





σrodकों чысчызаչыч. Produkt może być zasilany wyłącznie napięciem znamionowym lub napięciem z podanego zakresu. Zabrania się używania produktu z uszkodzonym kłosem, uszkodzonym okablowaniem lub punktami połączeń.
**OSTRZEŻENIE!** Nie patrz bezpośrednio na wiązkę LED. Nie próbuj demontować produktu, ponieważ może to pogorszyć jego działanie i unieważnić gwarancję. Produkt nie może być użytkowany w niesprzyjających warunkach, m.in. kurz, woda, wilgoć, wibracje, atmosfera wybuchowa, opary lub opary chemiczne itp. Źródło światła LED i osprzęt sterujący wewnątrz lampy nie mogą być wymieniane przez użytkownika końcowego. W sprawie wymiany skontaktuj się z producentem. Zużyty produkt należy utylizować zgodnie z obowiązującymi przepisami.

Nieprzestrzeganie tych instrukcji może spowodować na przykład pożar, oparzenia, porażenie prądem, obrażenia ciała oraz inne szkody materialne i niemajątkowe. Producent nie ponosi odpowiedzialności za szkody spowodowane nieprzestrzeganiem powyższych zaleceń.

#### PRZECHOWYWANIE I TRANSPORT

Przed dostawą do punktu sprzedaży bezpośredniej produkt należy przechowywać w opakowaniu producenta w temperaturze od -20°C do +40°C, w suchym pomieszczeniu i bez bezpośredniego nasłonecznienia.

Transport może być realizowany drogą lądową, morską, lotniczą w opakowaniach transportowych producenta.

#### GWARANCJA

Okres gwarancji na produkt jest wskazany na opakowaniu jednostkowym i liczy się od daty sprzedaży. W okresie gwarancyjnym wadliwy produkt może zostać wymieniony lub zwrócony wraz z dowodem zakupu oraz zachowaniem wszystkich elementów i akcesoriów. Następujące elementy nie są objęte ograniczoną gwarancją:

- Niewłaściwe użycie produktu i spowodowanie uszkodzenia elementów produktu;
- Nieautoryzowany demontaż lub obecność głębokich uszkodzeń mechanicznych produktu;
- Uszkodzenia spowodowane działaniem siły wyższej.

Producent zastrzega sobie prawo do wprowadzania zmian w niniejszej instrukcji obsługi lub zmian technicznych produktu.

## DE DIMMBARE LED-DECKENLEUCHE MIT FERNBEDIENUNG

#### TECHNISCHE PARAMETER

- Nenneingangsspannung (V) und Frequenz (Hz);
- Nennleistung im Ein-Zustand (W);
- Nennlichtleistung (Lm):

- 3.1. Nennlichtstrom der Lampe;
- 3.2. Bewerteter Nutzlichtstrom der enthaltenen LED-Lichtquelle (Φuse);
- 3.3. Energieeffizienzklasse der eingebauten LED-Lichtquelle gemäß der Verordnung 2019/2020 der Europäischen Kommission;
- 3.4. Energieeffizienzklasse der Lampe gemäß den technischen Vorschriften der Ukraine;

- INTERPRETATION DER IKONEN
- 4. Korrelierte Farbtemperatur über Fernbedienung einstellbar (K).
- 5. Helligkeit kann mit der Fernbedienung eingestellt werden;
- 6. Farbwiedergabeindex;
- 7. Lichtstrahlwinkel (°);
- 8. Nennlebensdauer L70B50 (Stunden);
- 9. Schutzklasse gegen Staub und Feuchtigkeit. Es besteht Schutz gegen feste Fremdkörper größer als 12 mm;
- 10. Ein/Aus-Zyklen;
- 11. Das Licht flackert nicht wahrnehmbar;
- 12. Zeit bis zum Erreichen von 100 % Lichtstrom (Sek.);
- 13. Enthält kein Quecksilber oder andere schädliche Substanzen;
- 14. Mindestabstand zum beleuchteten Objekt;
- 15. Das Produkt kann in/auf normal entflammaren Oberflächen installiert und verwendet werden;
- 16. Schutzklasse gegen elektrischen Schlag I. Ein Produkt, bei dem der Schutz gegen elektrischen Schlag zusätzlich zur Hauptisolierung ein zusätzlicher Schutzkreis ist, der mit der Erdung des Stromversorgungsnetzes verbunden ist;
- 17. Nur zur Verwendung in Innenräumen;
- 18. Ein beschädigter Lichtdiffusor muss ersetzt werden;
- 19. Der Austausch der eingebauten Lichtquelle darf nur von einer autorisierten Person des Herstellers durchgeführt werden;
- 20. Das Produkt erfüllt die Standards für Ökodesign und Energiekennzeichnung gemäß der Verordnung der Europäischen Kommission 2019/2020;
- 21. Der Austausch des Betriebsgeräts darf nur von einer autorisierten Person des Herstellers durchgeführt werden;
- 22. Das Produkt entspricht den technischen Vorschriften der Ukraine;
- 23. Das Produkt entspricht den Anforderungen der EU-Richtlinien;

#### UMWELTSCHUTZ

24. Gemäß den Bestimmungen des WEEE-Gesetzes ist es verboten, Altgeräte, die mit dem Symbol einer durchgekreuzten Mülltonne gekennzeichnet sind, mit anderen Abfällen zusammenzubringen. Der Benutzer, der elektronische und elektrische Geräte abgeben möchte, ist verpflichtet, diese an einer Sammelstelle für Altgeräte abzugeben. Das Gerät enthält keine gefährlichen Bestandteile, die sich besonders negativ auf die Umwelt und die menschliche Gesundheit auswirken.

- Gesamtabmessungen (mm), Produktgewicht (g/kg), Strom (mA), Betriebstemperaturbereich (°C), Produktionsdatum und Chargennummer sind auf der Einzelverpackung angegeben;
- Lichtkurventyp: D (Cosinus);
- Produktmaterialien: Edelstahl, Polycarbonat, Aluminium;
- Die Haltbarkeit vor Gebrauchsbeginn ist unbegrenzt;

#### INHALT DES KITS

- Lampe;
- Montagehalterung;
- Ein Satz Befestigungselemente;
- Fernbedienung;
- 2 AAA-Batterien;
- Benutzerhandbuch;
- Einzelverpackung.

#### MONTAGE- UND ANSCHLUSSHINWEISE

Vor der Installation ist es notwendig, die Anweisungen zu lesen. Die Installation muss von einem entsprechend qualifizierten Fachmann durchgeführt werden. **Die Installation kann nur bei ausgeschalteter Stromversorgung durchgeführt werden.** Das Produkt muss auf ebenen Flächen, insbesondere an der Decke, montiert werden. Bitte installieren und verbinden Sie es gemäß dem Diagramm unten. Der Anschluss muss über die integrierte Klemmleiste erfolgen. Vor dem ersten Gebrauch ist die korrekte mechanische Befestigung und Verbindung zu überprüfen. Das Produkt darf nur in einem Netz verwendet werden, das den gesetzlich vorgeschriebenen Energieanforderungen und Qualitätsstandards entspricht. **AUFMERKSAMKEIT.** Der Infrarotempfänger sollte nach draußen gehen (Abb. 3.1, 3.2).

#### BEDIENUNGSANLEITUNG

STEUERUNG ÜBER DIE FERNBEDIENUNG (Abb. 1):

- Ein/Aus.** Drücken Sie, um das Licht ein- oder auszuschalten.
- Nachtmodus.** Drücken Sie diese Taste, um den Nachtlichtmodus einzuschalten. Drücken Sie erneut, um zum vorherigen Modus zurückzukehren;
- Erhöhen Sie die Helligkeit.** Halten Sie gedrückt, um die Helligkeit schrittweise zu erhöhen.
- Reduzieren Sie die Helligkeit.** Halten Sie gedrückt, um die Helligkeit stufenlos zu verringern.
- Schnelle Helligkeitsänderung. Drücken Sie diese Taste, um zwischen drei

Helligkeitsstufen zu wechseln.

6. **Verringern Sie die Farbtemperatur.** Halten Sie die Taste gedrückt, um die Farbtemperatur des Hauptlichts stufenlos in Richtung eines warmen Farbtons zu ändern.

7. **Erhöhen Sie die Farbtemperatur.** Halten Sie die Taste gedrückt, um die Farbtemperatur des Hauptlichts stufenlos in Richtung eines kühlen Farbtons zu ändern.

8. **Automatischer Abschalttimer 30 Min.** Beim Drücken reagiert das Gerät mit einem einmaligen Lichtsignal, woraufhin sich das Licht nach 30 Minuten automatisch ausschaltet.

9. **Automatischer Abschalttimer 60 Min.** Beim Drücken reagiert das Gerät mit einem doppelten Lichtsignal, woraufhin sich das Licht nach 60 Minuten automatisch ausschaltet.

10. **„Warmweiß“** Drücken Sie diese Taste, um die Farbtemperatur des Hauptlichts schnell in einen warmen Farbton zu ändern;

11. **„Neutralweiß“** Drücken Sie diese Taste, um die Farbtemperatur des Hauptlichts schnell auf einen neutralen Farbton zu ändern;

12. **„Kaltweiß“** Klicken Sie hier, um die Farbtemperatur des Hauptlichts schnell in einen kühlen Farbton zu ändern.

- STEUERUNG ÜBER DEN RAUMSCHALTER:
- Schalten Sie den Schalter sofort aus und wieder ein, um zwischen der Farbtemperatur des Lichts und dem Nachtlichtmodus zu wechseln.
- Die Lampe verfügt über eine Speicherfunktion und übernimmt beim nächsten Einschalten den vorherigen Modus.*

#### FUNKTIONSMERKMALE

Dieses Produkt darf nur im Innenbereich verwendet werden. Das Produkt hat keinen Feuchtigkeitsschutz.

#### WARTUNG UND SICHERHEITSHINWEISE

Alle Wartungsarbeiten sollten bei ausgeschaltetem Strom und abgekühltem Produkt durchgeführt werden. Decken Sie die Lampe nicht mit wärmeisolierenden Materialien ab, sorgen Sie für freien Luftzutritt. Nur mit weichen und trockenen Tüchern reinigen. Verwenden Sie keine chemischen Reinigungsmittel. Das Produkt darf nur mit Nennspannung oder Spannung innerhalb des angegebenen Bereichs versorgt werden. Es ist verboten, das Produkt mit einem beschädigten Lichtdiffusor, beschädigten Kabeln oder Anschlusspunkten zu verwenden. **WARNUNG!** Schauen Sie nicht direkt in den LED-Strahl. Versuchen Sie nicht, das Produkt zu zerlegen, da dies die Leistung beeinträchtigen und zum Erlöschen der Garantie führen kann. Das Produkt kann nicht unter widrigen Bedingungen verwendet werden, z. Staub, Wasser, Feuchtigkeit, Vibrationen, explosionsfähige Atmosphäre, Dämpfe oder chemische Dämpfe usw. Die LED-Lichtquelle und das Betriebsgerät in der Lampe können nicht vom Endbenutzer ausgetauscht werden. Wenden Sie sich für einen Ersatz an den Hersteller. Das gebrauchte Produkt sollte gemäß den geltenden Vorschriften entsorgt werden. Die Nichtbeachtung dieser Anweisungen kann beispielsweise zu Bränden, Verbrennungen, Stromschlägen, Körperverletzungen und anderen materiellen und immateriellen Schäden führen. Der Hersteller übernimmt keine Haftung für Schäden, die durch Nichtbeachtung der oben genannten Anweisungen entstehen.

Nichtbeachtung der obigen Anweisungen resultieren.

#### LAGERUNG UND TRANSPORT

Vor der Lieferung an die direkte Verkaufsstelle muss das Produkt in der Verpackung des Herstellers bei einer Temperatur von -20 °C bis +40 °C, in einem trockenen Raum und ohne direkte Sonneneinstrahlung gelagert werden.

Der Transport kann per Land-, See-, Lufttransport in der Transportverpackung des Herstellers erfolgen.

#### GARANTIE

Die Garantiezeit für das Produkt ist auf der jeweiligen Verpackung angegeben und beginnt mit dem Verkaufsdatum. Während der Garantiezeit kann ein fehlerhaftes Produkt umgetauscht oder unter Vorlage des Kaufbelegs zurückgegeben werden, wobei alle Komponenten und Zubehörteile erhalten bleiben. Folgendes gilt nicht im Rahmen der eingeschränkten Gewährleistung:

- Missbrauch des Produkts und Beschädigung der Produktkomponenten;
- Unbefugte Demontage oder das Vorhandensein tiefer mechanischer Schäden am Produkt;
- Schäden durch höhere Gewalt.

Der Hersteller behält sich das Recht vor, Änderungen an dieser Bedienungsanleitung oder technische Änderungen am Produkt vorzunehmen.

#### GR

#### ΦΩΤΙΣΤΙΚΟ ΟΡΟΦΗΣ LED ME ΡΥΘΜΙΖΟΜΕΝΟ ΦΩΤΙΣΜΟ ΜΕ ΤΗΛΕΧΕΙΡΙΣΤΗΡΙΟ.

#### ΤΕΧΝΙΚΕΣ ΠΑΡΑΜΕΤΡΟΙ

- Όνομαστική τάση εισόδου (V) και συχνότητα (Hz).
- Όνομαστική ισχύς σε λειτουργία (W).
- Όνομαστική απόδοση φωτός (Lm):
  - 3.1. Όνομαστική φωτεινή ροή του λαμπτήρα.
  - 3.2. Όνομαστική χρησιμη φωτεινή ροή της περιεχόμενης πηγής φωτός LED (Φuse).
  - 3.3. Κατηγορία ενεργειακής απόδοσης της ενσωματωμένης πηγής φωτός LED σύμφωνα με τον Κανονισμό 2019/2020 της Ευρωπαϊκής Επιτροπής.
  - 3.4. Κατηγορία ενεργειακής απόδοσης του λαμπτήρα σύμφωνα με τους τεχνικούς κανονισμούς της Ουκρανίας. ΕΡΜΗΝΕΙΑ ΤΩΝ ΕΙΚΟΝΩΝ
- Συσχετισμένη θερμοκρασία χρώματος ρυθμιζόμενη με τηλεχειριστήριο (K).
- Η φωτεινότητα μπορεί να ρυθμιστεί χρησιμοποιώντας το τηλεχειριστήριο.
- Δείκτης απόδοσης χρωμάτων.
- Γωνία δέσμης φωτός (°);
- Όνομαστική διάρκεια ζωής L70B50 (ώρες).
- Κατηγορία προστασίας από τη σκόνη και την υγρασία. Παρέχεται προστασία από στερεά ξένα αντικείμενα μεγαλύτερα από 12 mm.
- Κύκλοι ενεργοποίησης/απενεργοποίησης.
- Το φως δεν έχει αξιοσημείωτο τρεμόπαιγμα.
- Χρόνος να φτάσετε στο 100% φωτεινή ροή (δευτ.).
- Δεν περιέχει υδράργυρο ή άλλες επιβλαβείς ουσίες.
- Ελάχιστη απόσταση από το φωτιζόμενο αντικείμενο.
- Το προϊόν μπορεί να εγκατασταθεί και να χρησιμοποιηθεί σε/επί κανονικά εύφλεκτες επιφάνειες.
- Κατηγορία προστασίας έναντι ηλεκτροπληξίας I. Προϊόν στο οποίο το μέσο προστασίας από ηλεκτροπληξία, εκτός από την κύρια μόνωση, είναι ένα πρόσθετο προστατευτικό κύκλωμα συνδεδεμένο με τη γείωση του δικτύου τροφοδοσίας.
- Μόνο για χρήση σε εσωτερικούς χώρους.
- Ένας κατεστραμμένος διαχύτης φωτός πρέπει να αντικατασταθεί.
- Η αντικατάσταση της ενσωματωμένης πηγής φωτός μπορεί να πραγματοποιηθεί μόνο από εξουσιοδοτημένο άτομο του κατασκευαστή.
- Το προϊόν πληροί τα πρότυπα οικολογικού σχεδιασμού και ενεργειακής σήμανσης σύμφωνα με τον Κανονισμό της Ευρωπαϊκής Επιτροπής 2019/2020.
- Η αντικατάσταση του μηχανισμού ελέγχου μπορεί να γίνει μόνο από εξουσιοδοτημένο πρόσωπο του κατασκευαστή.
- Το προϊόν συμμορφώνεται με τους τεχνικούς κανονισμούς της Ουκρανίας.
- Το προϊόν πληροί τις απαιτήσεις των οδηγιών της ΕΕ.

#### ΤΗΝ ΠΡΟΣΤΑΣΙΑ ΤΟΥ ΠΕΡΙΒΑΛΛΟΝΤΟΣ

24. Σύμφωνα με τις διατάξεις του νόμου περί ΑΗΝΕ, απαγορεύεται η τοποθέτηση απορριμμάτων εξοπλισμού με το σύμβολο ενός σταυρωμένου κάδου μαζί με άλλα απορρίμματα. Ο χρήστης, που επιθυμεί να απαλλαγεί από ηλεκτρονικό και ηλεκτρικό εξοπλισμό, υποχρεούται να τον επιστρέψει σε σημείο συλλογής απορριμμάτων. Δεν υπάρχουν επικίνδυνα εξαρτήματα στον εξοπλισμό που έχουν ιδιαίτερα αρνητικές επιπτώσεις στο περιβάλλον και την ανθρώπινη υγεία.

- Οι συνολικές διαστάσεις (mm), το βάρος του προϊόντος (g/kg), το ρεύμα (mA), το εύρος θερμοκρασίας λειτουργίας (°C), η ημερομηνία παραγωγής και ο αριθμός παρτίδας αναφέρονται στην ατομική συσκευασία.
- Τύπος καμπίλης φωτός: D (συνήμιανο).

- Ψιλικά προϊόντος: ανοξείδωτο ατσάλι, πολυσυθρακκό, αλουμίνιο.
- Η διάρκεια ζωής πριν από την έναρξη της χρήσης είναι απεριόριστη.

#### ΠΕΡΙΛΑΜΒΑΝΕΤΑΙ

- Λάμπα;
- Βραχίονα στήριξης;
- Ένα σύνολο στοιχείων στερέωσης.
- Τηλεχειριστήριο;
- 2 μπαταρίες AAA
- Εγχειρίδιο χρήστη;
- Ατομική συσκευασία.

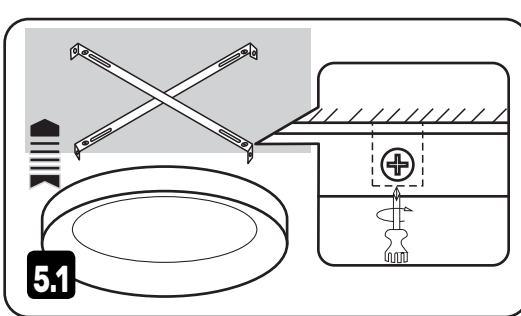
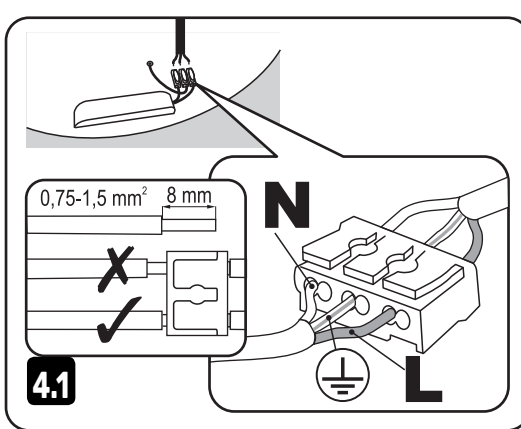
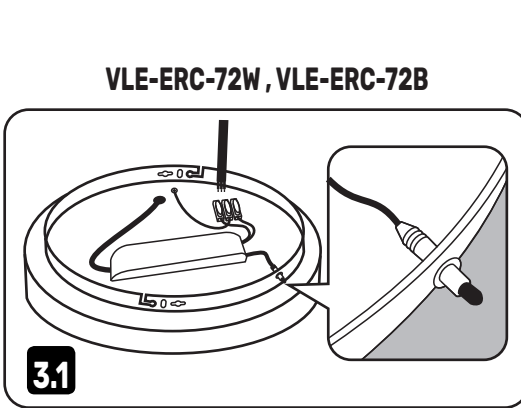
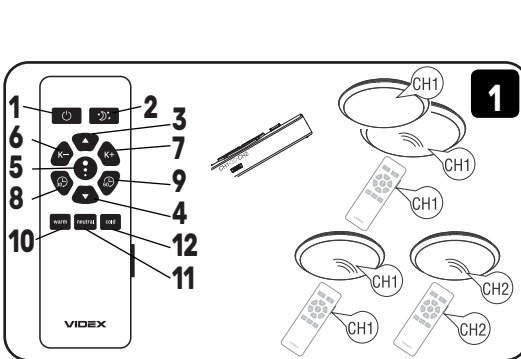
#### ΟΔΗΓΙΕΣ ΕΓΚΑΤΑΣΤΑΣΗΣ

Πριν την εγκατάσταση, είναι απαραίτητο να διαβάσετε τις οδηγίες. **Η εγκατάσταση πρέπει να γίνει από κατάλληλα καταρτισμένο ειδικό.** Η εγκατάσταση μπορεί να πραγματοποιηθεί μόνο όταν η παροχή ρεύματος είναι απενεργοποιημένη. Το προϊόν πρέπει να τοποθετείται σε επίπεδες επιφάνειες, ιδιαίτερα στην οροφή. Εγκαταστήστε και συνδέστε σύμφωνα με το παρακάτω διάγραμμα. Η σύνδεση πρέπει να γίνει χρησιμοποιώντας το ενσωματωμένο μπλοκ ακροδεκτών. Πριν από την πρώτη χρήση, είναι απαραίτητο να ελέγξετε την ορθότητα της μηχανικής στερέωσης και σύνδεσης. Το προϊόν μπορεί να χρησιμοποιηθεί μόνο σε δίκτυο που πληροί τις ενεργειακές απαιτήσεις και τα πρότυπα ποιότητας που ορίζονται από τη νομοθεσία. **ΠΡΟΣΟΧΗ.** Ο δέκτης υπερθέρων πρέπει να βγει έξω (εικ. 3.1, 3.2).

#### ΟΔΗΓΙΕΣ ΛΕΙΤΟΥΡΓΙΑΣ

ΧΕΙΡΙΣΤΗΡΙΑ ΜΕ ΤΗ ΧΡΗΣΗ ΤΗΛΕΧΕΙΡΙΣΤΗΡΙΟΥ (εικ. 1):

- Ενεργοποίηση/απενεργοποίηση.** Πατήστε για να ανάψετε ή να απενεργοποιήσετε το φως.
- Νυχτερινή λειτουργία.** Πατήστε για να ενεργοποιήσετε τη λειτουργία νυχτερινού φωτός. Πατήστε ξανά για να επιστρέψετε στην προηγούμενη λειτουργία.
- Αυξήστε τη φωτεινότητα.** Πατήστε παρατεταμένα για να αυξήσετε σταδιακά τη φωτεινότητα.
- Μειώστε τη φωτεινότητα.** Πατήστε παρατεταμένα για να μειώσετε ομαλά τη φωτεινότητα.
- Γρήγορη αλλαγή φωτεινότητας.** Πιέστε για εναλλαγή τριών επιπέδων φωτεινότητας.
- Μειώστε τη θερμοκρασία χρώματος.** Πατήστε παρατεταμένα για να αλλάξετε ομαλά τη θερμοκρασία χρώματος του κύριου φωτός προς μια ζεστή απόχρωση.
- Αυξήστε τη θερμοκρασία χρώματος.** Πατήστε και κρατήστε πατημένο για να αλλάξετε ομαλά τη θερμοκρασία χρώματος του κύριου φωτός προς μια ψυχρή απόχρωση.
- Χρονδιακόπητη αυτόματη απενεργοποίησης 30 λεπτά.** Όταν πατηθεί, η συσκευή θα ανταποκριθεί με ένα φωτεινό σήμα, μετά από το οποίο η λυχνία θα σβήσει αυτόματα μετά από 30 λεπτά.
- Χρονδιακόπητη αυτόματη απενεργοποίησης 60 λεπτά.** Όταν πατηθεί, η συσκευή θα ανταποκριθεί με ένα σήμα διπλού φωτός, μετά από το οποίο το φως θα σβήσει αυτόματα μετά από 60 λεπτά.
- «Θερμό λευκό»** Πατήστε για γρήγορη αλλαγή της θερμοκρασίας χρώματος του κύριου φωτός σε ζεστή απόχρωση.
- « Ουδέτερο λευκό »** Πατήστε για γρήγορη αλλαγή της θερμοκρασίας χρώματος του



κύριου φωτός σε ουδέτερη απόχρωση.

Εξ: **Ψυχρό λευκό** κ.λπ. κλίμακα να αλλάξετε γρήγορα τη θερμοκρασία χρώματος του κύριου φωτός σε ψυχρή απόχρωση.

- ΛΕΙΤΟΥΡΓΙΚΑ ΧΑΡΑΚΤΗΡΙΣΤΙΚΑ
- Αυτό το προϊόν μπορεί να χρησιμοποιηθεί μόνο σε εσωτερικούς χώρους. *Το προϊόν δεν έχει προστασία από την υγρασία.*

#### ΟΔΗΓΙΕΣ ΣΥΝΤΗΡΗΣΗΣ ΚΑΙ ΑΣΦΑΛΕΙΑΣ

Οποιοσδήποτε εργασία συντήρησης πρέπει να εκτελούνται με κλειστό ηλεκτρικό ρεύμα και το προϊόν να κρύνει. Μην καλύπτετε τη λάμπα με θερμομονωτικά υλικά, εξασφαλίστε ελεύθερη πρόσβαση αέρα. Καθιρίστε μόνο με μαλακά και στεγνά πανιά. Μην χρησιμοποιείτε χημικά απορρυπαντικά. Το προϊόν επιτρέπεται να παρέχεται μόνο με ονομαστική τάση ή τάση εντός του δεδομένου εύρους. Απαγορεύεται η χρήση του προϊόντος με κατεστραμμένο διαχύτη φωτός, κατεστραμμένη καλωδίωση ή σημεία σύνδεσης. **ΠΡΟΕΙΔΟΠΟΙΗΣΗ!** Μην κοιτάτε απευθείας τη δέσμη LED. Μην επιχειρήσετε να απουσαρμολογήσετε το προϊόν, καθώς αυτό μπορεί να βλάψει την απόδοση και να ακυρώσει την εγγύηση. Το προϊόν δεν μπορεί να χρησιμοποιηθεί σε αντίζρες συνθήκες, π.χ. σκόνη, νερό, υγρασία, κραδασμοί, εκρηκτική ατμόσφαιρα, αναθυμιάσεις ή χημικές αναθυμιάσεις κ.λπ. Η πηγή φωτός LED και ο εξοπλισμός ελέγχου μέσα στη λάμπα δεν μπορούν να αντικατασταθούν από τον τελικό χρήστη. Για αντικατάσταση, επικοινωνήστε με τον κατασκευαστή. Το χρησιμοποιημένο προϊόν πρέπει να απορριφθεί σύμφωνα με τους ισχύοντες κανονισμούς. Η μη τήρηση αυτών των οδηγιών μπορεί να προκαλέσει, για παράδειγμα, πυρκαγιά, εγκαύματα, ηλεκτροπληξία, σωματικούς τραυματισμούς και άλλες υλικές και μη υλικές ζημιές. Ο κατασκευαστής δεν ευθύνεται για οποιαδήποτε ζημιά προκληθεί από μη τήρηση των παραπάνω οδηγιών.

#### ΑΠΟΘΗΚΕΥΣΗ ΚΑΙ ΜΕΤΑΦΟΡΑ

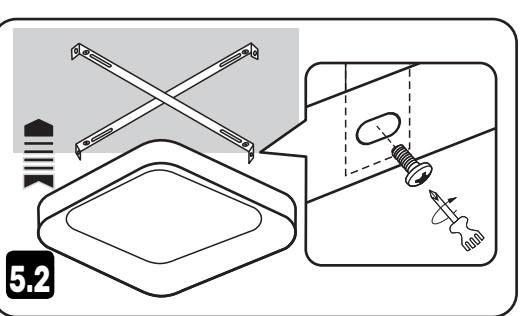
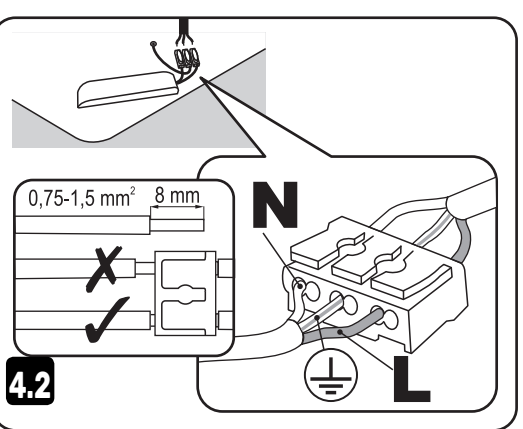
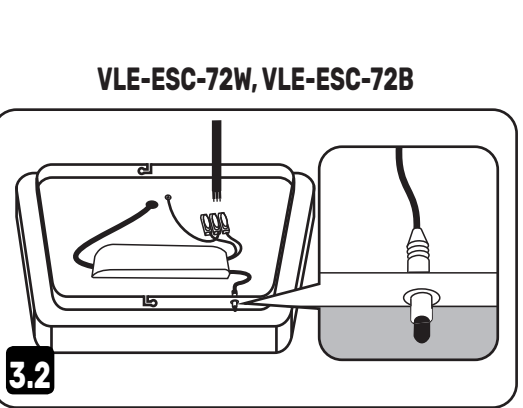
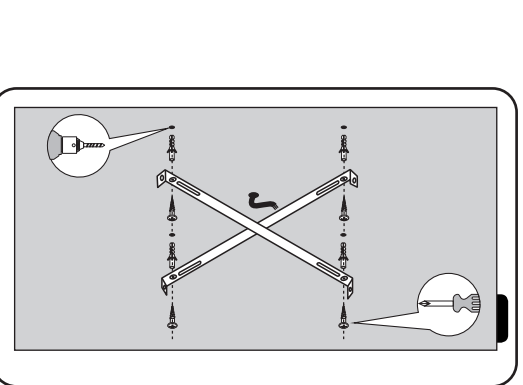
Πριν από την παράδοση στο άμεσο σημείο πώλησης, το προϊόν πρέπει να φυλάσσεται στη συσκευασία του κατασκευαστή σε θερμοκρασία από -20°C έως +40°C, σε ξηρό χώρο και χωρίς έκθεση στο άμεσο ηλιακό φως. Η μεταφορά μπορεί να πραγματοποιηθεί με γερασιά, θαλάσσια, αεροπορική μεταφορά ή στη συσκευασία μεταφοράς του κατασκευαστή.

#### ΕΓΓΥΗΣΗ

Η περίοδος εγγύησης για το προϊόν αναγράφεται στην ατομική συσκευασία και ξεκινά από την ημερομηνία πώλησης. Κατά τη διάρκεια της περιόδου εγγύησης, ένα ελαττωματικό προϊόν μπορεί να αντικατασταθεί ή να επιστραφεί με την απόδειξη αγοράς και όλα τα εξαρτήματα και τα αξεσουάρ να διατηρηθούν. Τα ακόλουθα δεν ισχύουν για το πεδίο εφαρμογής της περιορισμένης εγγύησης:

- Κακή χρήση του προϊόντος και πρόκληση ζημιών στα εξαρτήματα του προϊόντος.
- Μη εξουσιοδοτημένη απουσαρμολόγηση ή παρουσία βαθιάς μηχανικής βλάβης στο προϊόν.
- Βλάβη λόγω ανωτέρας βίας.

Ο κατασκευαστής διατηρεί το δικαίωμα να κάνει αλλαγές σε αυτό το εγχειρίδιο χρήστη ή τεχνικές αλλαγές στο προϊόν.



Виробник: ПП «Аллегро-опт», вул. Героїв Маріуполя, 106-Ж, м. Кривийницький, Україна, 25004. Тел./Факс: +38(0522)245377.
Вироблено на виробничих потужностях: ФОШАНЬ КАЙЧЕНГ ЛАЙТІНГ Ко., Ltd
Адреса: Китай, провінція Гуандун, місто Фошань, район Наньхай, місто Шшань, вул. Синьє Західна, 16.
Щодо прийняття претензій звертатися до Виробника.
Дата виготовлення і номер партії зазначені на виробі та на упаковці.
**www.videx.ua**
Importer: Allegro Opt Sp. z o.o., Handlowa 23, 05-120 Legonowo, Polska.
Made in China/Wyproduckowano w Chinach.
**www.videx.com.pl**

**Allegro-opt PE, 106-G Heroiv Mariupolia street, Kropyvnytskyi, 25004, Ukraine.**