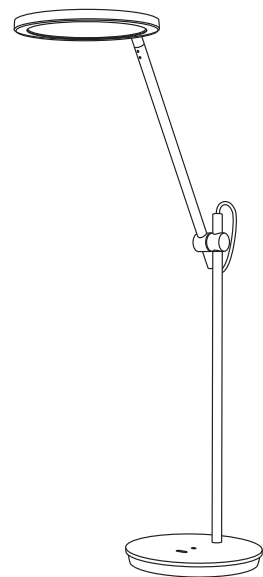


Світлодіодна настільна лампа

VIDEX LED

ІНСТРУКЦІЯ З ЕКСПЛУАТАЦІЇ

VL-TF15R, VL-TF15B



1

ЗАГАЛЬНИЙ ОПИС

Світлодіодна лампа з високим індексом передачі кольору та можливістю регулювання яскравості VIDEX – високотехнологічне джерело світла. Виготовлена у відповідності до підвищених стандартів щодо якості світла, передачі кольорів, комфорту для органів зору під час тривалої роботи в умовах штучного освітлення. Завдяки високому індексу якості світла (Ra ≤ 98), освітлені лампою предмети, їх кольори та деталі сприймаються як при освітленні природним сонячним світлом. Розсіювач лампи розподіляє світло рівномірно, що мінімізує незручності, пов'язані з різним ступенем освітленості поверхонь або відблисків від них (UGR <math>< 19</math>). Функція автоматичного налаштування дає змогу обирати максимально комфортний для зору рівень яскравості лампи в залежності від умов освітленості приміщення. Лампа рекомендована для застосування під час діяльності, пов'язаної з підвищеними вимогами до якості штучного освітлення та сприйняття кольорів.

- Швидке спрацювання сенсора на жести.
- Форма лампи та розсіювача забезпечує рівномірне освітлення та відсутність відблисків.
- Конструкція корпусу дозволяє спрямовувати світло згідно з необхідністю та розміщувати лампу на необхідній висоті над освітлюваною поверхнею.
- Функціональність лампи доповнює нічний світильник та таймер автоматичного вимкнення.

ТЕХНІЧНИЙ ОПИС

Докладні характеристики світлодіодної лампи: (модель (Art.), потужність Вт (W), колірність К (K), напруга В (V), частота Гц (Hz), освітленість Люкс (Lx), кут розсіювання(°), сила струму А (A), ресурс (годин), колір, гарантійний термін (рік), габаритні розміри вказані на упаковці. Не підлягає утилізації з побутовими відходами. Матеріал: АБС пластик, акрил, полікарбонат, алюміній. Відсутнє УФ та ІЧ випромінювання. Клас світлорозподілу- Н. Тип розсіювача – матовий. Маса 1500г±10%.

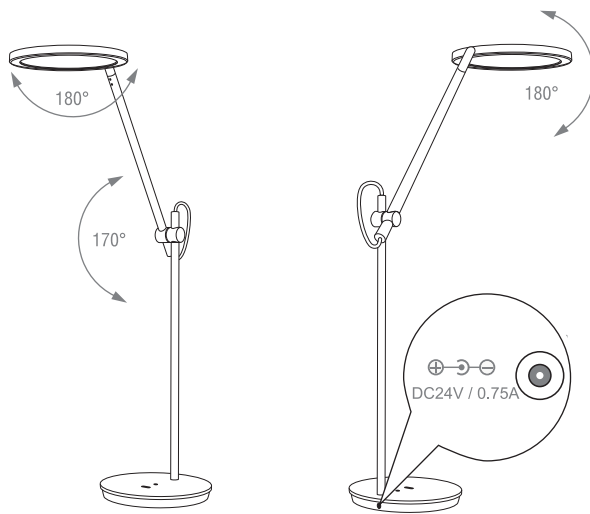
Товар відповідає вимогам:

- Технічного регламенту з електромагнітної сумісності обладнання, затвердженого постановою Кабінету Міністрів України від 16 грудня 2015 року №1077.
- Технічного регламенту безпеки низьковольтного електричного обладнання, затвердженого постановою Кабінету Міністрів України від 16 грудня 2015 року №1067.

КОМПЛЕКТНІСТЬ

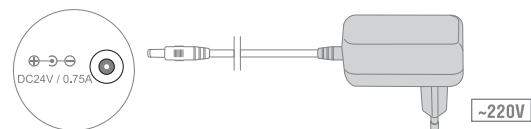
1. Світлодіодна лампа.
2. Адаптер
3. Інструкція з експлуатації.
4. Пакувальна коробка.

2



ІНСТРУКЦІЇ З ВИКОРИСТАННЯ

- Перед початком експлуатації потрібно переконатися, що корпус лампи та адаптер не мають пошкоджень.
- Для підключення до побутової мережі живлення, штекер адаптера необхідно під'єднати до роз'єму живлення лампи, а адаптер – до розетки.



Сенсорні кнопки керування



«Увімк/Вимк»



«Таймер»

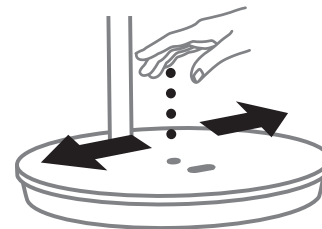


«Авто»



«Нічний режим»

3



Увімкнення та вимкнення світлодіодної лампи здійснюється за допомогою сенсорної кнопки «Увімк/Вимк» або швидко провести рукою над сенсором.

Сенсорна кнопка «Таймер» дає можливість активувати функцію автоматичного вимкнення лампи через 45 хвилин. По завершенні 45 хвилин лампа вимкнеться.

За допомогою кнопки «Авто» здійснюється автоматичне регулювання рівня яскравості лампи. Світлодіодна лампа автоматично встановить найбільш комфортний рівень яскравості відповідно до освітленості приміщення.

Для увімкнення та вимкнення нічного світильника використовується кнопка «Нічний режим». Яскравість регулюється повільним жестом рукою над сенсором або за допомогою кнопки «Нічний режим».

ВИМОГИ ТЕХНІКИ БЕЗПЕКИ

Лампа призначена для експлуатації в приміщенні з природним рівнем вологості (IP20).

Підключення до побутової мережі живлення допускається тільки з використанням адаптера, що постачається в комплекті.

Параметри мережі, до якої підключається лампа повинні відповідати параметрам, зазначеним на адаптері.

Забороняється експлуатація світлодіодної лампи з розібраним корпусом або таким, що має механічні пошкодження.

ЗБЕРІГАННЯ ТА ТРАНСПОРТУВАННЯ

Світлодіодна лампа повинна зберігатись і транспортуватись в упаковці виробника. При зберіганні необхідно дотримуватись наступних умов: температура навколишнього середовища — від -25°C до +40°C; відносна вологість повітря — не більше 80% при температурі +25°C. Термін зберігання необмежений при дотриманні вищевказаних умов.

4



ОБСЛУГОВУВАННЯ ТА ДОГЛЯД

Світлодіодна лампа не вимагає ніякого обслуговування. Догляд за лампою допускається тільки після відключення живлення.



Для чищення зовнішньої поверхні корпусу можна користуватися сухою, чистою тканиною.



Забороняється використання рідин і абразивних матеріалів або засобів.



Ніколи не розбирайте лампу або її елементи.

ГАРАНТІЙНІ ЗОБОВ'ЯЗЕННЯ

Гарантійний термін експлуатації та потужність світлодіодної лампи вказані на упаковці. Обмін та повернення виробу можливі за умов дотримання вимог транспортування, зберігання та експлуатації, запропонованих в цій інструкції. Гарантійні зобов'язання не поширюються на виріб, якщо:

- Лампа розбиралася або має ознаки механічних пошкоджень;
- Відсутній чек організації-продавця;
- Упаковка відсутня, або її стан не дозволяє транспортувати світлодіодну лампу;
- Лампа експлуатувалася не в приміщенні;
- Порушені умови експлуатації, транспортування і зберігання.

Гарантійний талон:

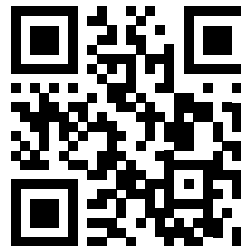
Найменування	
Артикул	
Дата та місце продажу	
Дата обміну/повернення	
Печатка магазину та підпис продавця	

Виробник: ПП «Аллегро-опт», вул. Генерала Родимцева, 106-Ж, м. Кропивницький, Україна, 25004. Тел./факс: +38(0522)245377. Вироблено на виробничих потужностях: Shenzhen Bright Star Technology Co.,Ltd. Add: 4f, Block A, Jinchi 3rd Technology Park, Jiuwei, Xixiang Town, Baoan District, Shenzhen City, Guangdong Province, China. Шеньчжень Брайт Стар Технолоджі Ко., Лтд. Адреса: 4Ф, Блок А, Джінчі Зрд Технолоджі Парк, Джювей, Сісян Таун, Баоань Дістрікт, Шеньчжень Сіті, Гуандун Провінс, Китай. Щодо прийняття претензій звертатися до Виробника. Дата виготовлення і номер партії зазначені на виробі та на упаковці.



5

Завантажено з mamadecor.ua



<http://videx.ua>

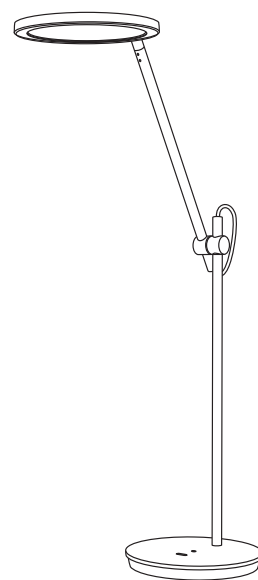
6

Светодиодная настольная лампа

VIDEX LED

ИНСТРУКЦИЯ ПО ЭКСПЛУАТАЦИИ

VL-TF15R, VL-TF15B



7

ОБЩЕЕ ОПИСАНИЕ

Светодиодная лампа с высоким индексом цветопередачи и возможностью регулировки яркости VIDEX – высокотехнологичный источник света. Изготовлена в соответствии с повышенными стандартами к качеству света, цветопередачи, комфорта для органов зрения во время длительной работы в условиях искусственного освещения. Благодаря высокому индексу качества света ($Ra \leq 98$), освещенные лампой предметы, их цвета и детали воспринимаются как при освещении естественным солнечным светом. Рассеиватель лампы распределяет свет равномерно, что минимизирует неудобства, связанные с разной степенью освещенности поверхностей или отблесков от них ($UGR < 19$). Функция автоматической настройки позволяет выбирать максимально комфортный для зрения уровень яркости лампы в зависимости от условий освещенности помещения. Лампа рекомендована для применения во время деятельности, связанной с повышенными требованиями к качеству искусственного освещения и восприятия цветов.

- Быстрое срабатывание сенсора на жесты.
- Форма лампы и рассеивателя обеспечивает равномерное освещение и отсутствие отблесков.
- Конструкция корпуса позволяет направлять свет согласно необходимости и размещать лампу на необходимой высоте над освещаемой поверхностью.
- Функциональность лампы дополняет ночной светильник и таймер автоматического выключения.

ТЕХНИЧЕСКОЕ ОПИСАНИЕ

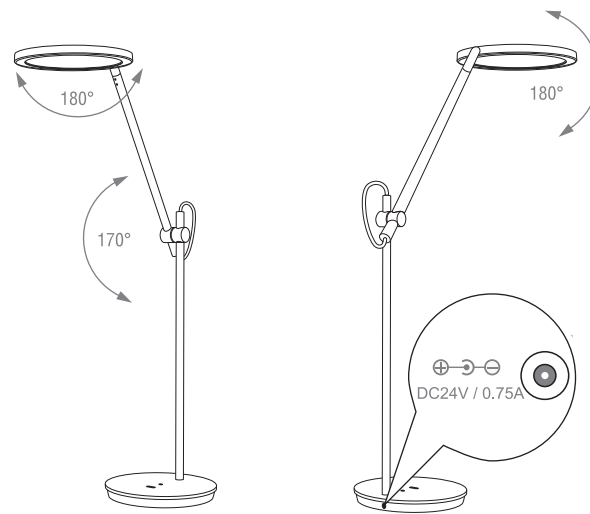
Подробные технические характеристики светодиодной лампы: (модель (Art.), мощность Вт (W), цветность К (K), напряжение В (V), частота Гц (Hz), освещенность Люкс (Lx), угол рассеивания (°), сила тока А (A), ресурс (часов), цвет, гарантийный срок (год), габаритные размеры указаны на упаковке. Не подлежит утилизации с бытовыми отходами. Материал: АБС пластик, акрил, поликарбонат, алюминий. Отсутствует УФ и ИК излучения. Класс светораспределения – Н. Тип рассеивателя – матовый. Масса $1500g \pm 10\%$. Товар соответствует требованиям:

- Технического регламента по электромагнитной совместимости оборудования, утвержденного постановлением Кабинета Министров Украины от 16 декабря 2015 №1077.
- Технического регламента безопасности низковольтного электрического оборудования, утвержденного постановлением Кабинета Министров Украины от 16 декабря 2015 №1067.

КОМПЛЕКТНОСТЬ

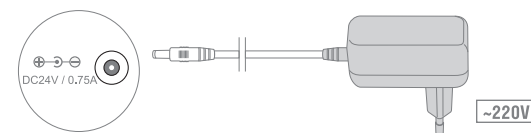
1. Светодиодная лампа.
2. Адаптер
3. Инструкция по эксплуатации.
4. Упаковочная коробка.

8



ИНСТРУКЦИИ ПО ИСПОЛЬЗОВАНИЮ

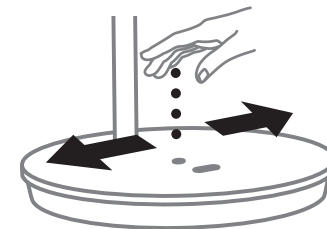
- Перед началом эксплуатации нужно убедиться, что корпус лампы и адаптер не имеют повреждений.
- Для подключения к бытовой сети питания, штекер адаптера необходимо подключить к разъему питания лампы, а адаптер – к розетке.



Сенсорные кнопки управления



9



- Включение и выключение светодиодной лампы осуществляется с помощью сенсорной кнопки «Вкл / Выкл» или быстро провести рукой над сенсором. Для изменения яркости необходимо задержать руку над сенсором. Сенсорная кнопка «Таймер» дает возможность активировать функцию автоматического выключения лампы через 45 минут. По истечении 45 минут лампа выключается.
- С помощью кнопки «Авто» осуществляется автоматическая регулировка уровня яркости лампы. Светодиодная лампа автоматически установит наиболее комфортный уровень яркости соответственно к освещенности помещения.
- Для включения и выключения ночного светильника используется кнопка «Ночной режим». Яркость регулируется медленным жестом руки над сенсором или с помощью кнопки «Ночной режим».

ТРЕБОВАНИЯ ТЕХНИКИ БЕЗОПАСНОСТИ

- Лампа предназначена для эксплуатации в помещении с естественным уровнем влажности (IP20).
- Подключение к бытовой электросети допускается только с использованием адаптера, поставляемого в комплекте.
- Параметры сети, к которой подключается лампа должны соответствовать параметрам, указанным на адаптере.
- Запрещается эксплуатация светодиодной лампы с разобранным или имеющим механические повреждения корпусом.

ХРАНЕНИЕ И ТРАНСПОРТИРОВКА

Светодиодная лампа должна храниться и перевозиться в упаковке производителя. При хранении необходимо соблюдать следующие условия: температура окружающей среды — от -25°C до $+40^{\circ}\text{C}$; относительная влажность воздуха — не более 80% при температуре $+25^{\circ}\text{C}$. Срок хранения неограничен при соблюдении вышеуказанных условий.

10



ОБСЛУЖИВАНИЕ И УХОД

Светодиодная лампа не требует специального обслуживания. Уход за лампой допускается только после отключения питания.

- Для чистки наружной поверхности корпуса можно пользоваться сухой, чистой тканью.
- Запрещается использование жидкостей, абразивных материалов или средств.
- Никогда не разбирайте лампу или ее элементы.

ГАРАНТИЙНЫЕ ОБЯЗАТЕЛЬСТВА

Гарантийный срок эксплуатации и мощность светодиодной лампы указаны на упаковке. Обмен и возврат изделия возможны при условии соблюдения требований транспортировки, хранения и эксплуатации, предложенных в этой инструкции. Гарантийные обязательства не распространяются на изделие, если:

- Лампа разбиралась или имеет признаки механических повреждений;
- Отсутствует чек организации-продавца;
- Упаковка отсутствует, или ее состояние не позволяет безопасно транспортировать светодиодную лампу;
- Лампа эксплуатировалась не в помещении;
- Нарушены условия эксплуатации, транспортировки и хранения.

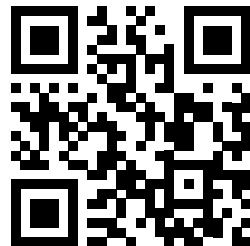
Гарантийный талон:

Наименование	
Артикул	
Дата и место продажи	
Дата обмена/возврата	
Печать магазина и подпись продавца	

Производитель: ЧП «Аллегро-опт», ул. Генерала Родимцева, 106-Ж, г. Кропивницкий, Украина, 25004. Тел./факс: +38(0522)245377. Изготовлено на производственных мощностях: Shenzhen Bright Star Technology Co.,Ltd. Add: 4f, Block A, Jinchí 3rd Technology Park, Jiuwei, Xixiang Town, Baoan District, Shenzhen City, Guangdong Province, China. Шэньчжэнь Брайт Стар Технолджи Ко., Лтд. Адрес: 4Ф, Блок А, Джинчи Зрд Технолджи Парк, Джувей, Сисян Таун, Баоань Дистрикт, Шэньчжэнь Сити, Гуандун Провинс, Китай. Для предъявления претензий обращаться к Производителю. Дата изготовления и номер партии указаны на изделии и на упаковке.

11

Завантажено з mamadecor.ua



<http://videx.ua>

12