

Світильник трековий

VIDEX®

ІНСТРУКЦІЯ З ЕКСПЛУАТАЦІЇ

VL-SPF05C-W, VL-SPF05C-B
VL-SPF06C-W, VL-SPF06C-B

ТЕХНІЧНІ ХАРАКТЕРИСТИКИ

Артикул	Потужність (Вт)	Габаритні розміри (мм)	Маса (г)	Матеріали
VL-SPF05C-W	30W Max	55*100	150±10%	Поліамід+алюміній
VL-SPF05C-B	30W Max	55*100	150±10%	Поліамід+алюміній
VL-SPF06C-W	30W Max	55*100	150±10%	Поліамід+алюміній
VL-SPF06C-B	30W Max	55*100	150±10%	Поліамід+алюміній

Технічні характеристики світлодіодного світильника (модель, кількість патронів та його тип, тип лампи, потужність лампи, напруга, частота, клас захисту від пилу та вологи, робоча температура, заземлення, колір корпусу, матеріал корпусу, гарантія (рік)) вказані на упаковці.

Відсутнє УФ та ІЧ випромінювання. Крива сили світла – К. Клас захисту від ураження електричним струмом – І. Клас світлорозподілу – Р.

Товар відповідає вимогам:

ДСТУ EN 60598-2-1:2019; ДСТУ EN 60598-1:2017; IEC 62321-4:2013+AMD1:2017; IEC 62321-5:2013; IEC 62321-6:2015; IEC 62321-7-1:2015; IEC 62321-7-2:2017; IEC 62321-8:2017. Не підлягає утилізації разом з побутовими відходами. Не підлягає обов'язковій сертифікації. Строк придатності до початку використання необмежений.

КОМПЛЕКТАЦІЯ

- Світлодіодний трековий світильник (без лампи у комплекті).
- Інструкція з експлуатації.
- Пакувальна коробка.

ВИМОГИ ТЕХНІКИ БЕЗПЕКИ

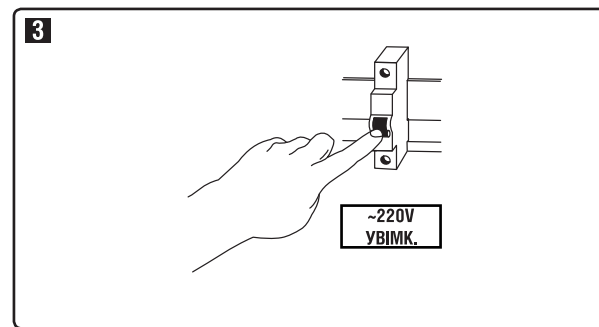
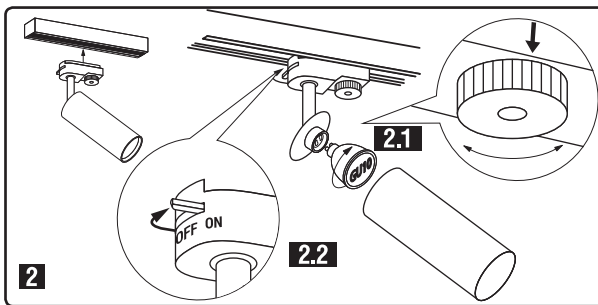
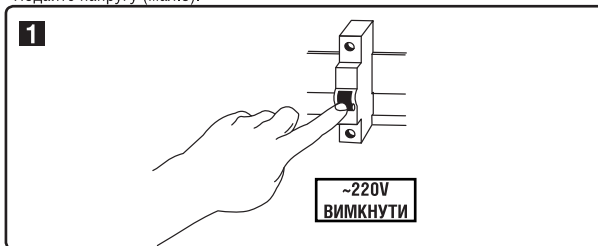
- Підключення та монтаж повинні здійснюватися тільки кваліфікованими фахівцями відповідно до вимог ПУЕ, правил безпечної експлуатації електроустановок споживачів і після ознайомлення з цією інструкцією.
- Параметри мережі, до якої підключається світильник, повинні відповідати параметрам, зазначеним на упаковці.
- Всі роботи з монтажу або демонтажу повинні проводитися тільки при знеструмленій електропроводці.



- Забороняється розбирати елементи світильника або вносити в його конструкцію зміни.
- Не допускається підключення світильника з розібраним корпусом або оголеною електропроводкою.
- Забороняється експлуатація світлодіодного світильника, що має механічні пошкодження.

РЕКОМЕНДАЦІЇ З МОНТАЖУ

- Перед початком експлуатації світильника необхідно довести його температуру до температури навколишнього середовища, в якій він буде використовуватися.
- Монтаж трекового світильника здійснюється за допомогою шинопроводу для кріплення світильників.
- Перед здійсненням монтажу потрібно знеструмити електроживлення (мал.1).
- Встановіть у світильник лампу відповідної потужності та зафіксуйте її всередині (мал.2.1).
- Встановіть шинопровід на монтажну поверхню.
- Закріпіть фіксатори світильника паралельно направляючій рейці шинопроводу та зафіксуйте їх на потрібній площині (мал.2.2).
- Подайте напругу (мал.3).



ЗБЕРІГАННЯ ТА ТРАНСПОРТУВАННЯ

Світлодіодний світильник повинен зберігатися в упаковці виробника, у вентиляваному приміщенні, при температурі від -25°C до +50°C і вологості не більше 80% (при температурі +25°C). Транспортування виробу проводиться тільки в упаковці виробника і в критому транспорті, з дотриманням вимог до зберігання. При цьому повинно бути забезпечено їх стійке положення, що виключає падіння, удари і інші механічні пошкодження. Термін зберігання необмежений при дотриманні вищевказаних умов.

ОБСЛУГОВУВАННЯ ТА ДОГЛЯД

Світлодіодний світильник не вимагає технічного обслуговування. Догляд за світильником допускається тільки після відключення живлення. Переконайтеся, що його корпус охолов.



Для чищення зовнішньої поверхні корпусу можна користуватися сухою, чистою тканиною.



Забороняється використання рідин і абразивних матеріалів або засобів.



Ніколи не розбирайте світлодіодний світильник або його елементи.

ГАРАНТІЙНІ ЗОБОВ'ЯЗАННЯ

Гарантійний термін експлуатації світлодіодного світильника вказані на упаковці. Обмін і повернення виробу можливі при дотриманні вимог транспортування, зберігання і експлуатації, запропонованих у цій інструкції.

Гарантійні зобов'язання не поширюються на виріб, якщо:

- Світильник розбирався або має сліди механічних пошкоджень;
- На провідниках є ознаки короткого замикання;
- Відсутній чек організації-продавця;
- Упаковка відсутня, або її стан не дозволяє безпечно транспортувати світлодіодний трековий світильник;
- Порушені умови експлуатації, транспортування та зберігання.

Завантажено з mamadecor.ua

Гарантійний талон

Найменування	
Артикул	
Дата та місце продажу	
Дата обміну/повернення	
Печатка магазину та підпис продавця	

Светильник трековый

VIDEX®

ИНСТРУКЦИЯ ПО ЭКСПЛУАТАЦИИ

VL-SPF05C-W, VL-SPF05C-B
VL-SPF06C-W, VL-SPF06C-B

ОБЩЕЕ ОПИСАНИЕ

Светодиодный трековый светильник - высокотехнологичный источник света. Светильники для шинопровода могут быть со встроенными светодиодами или с переменным источником. Для работы этих моделей светильника нужна галогенная или светодиодная лампочка с цоколем GU10 и максимальной мощностью до 30Вт. Хорошо подходят для подсветки и выделения определенных зон торговых залов, выставочных площадей, рабочих мест, кафе, ресторанов, жилых помещений и можно использовать для общего освещения. Трековый светильник устанавливается на токопроводящей шине. Не содержит вредных веществ.

- Источником света служат светодиоды, обеспечивающие качественное освещение в зависимости от выбранной лампочки.
- Позволяет значительно экономнее расходовать электроэнергию по сравнению с альтернативными источниками света.
- Рабочий диапазон напряжения 220–240В позволяет использовать светильник на объектах с нестабильным напряжением.
- Устойчивый к большому количеству включений и выключений.
- Может использоваться как при низких, так и при высоких температурах.
- Экономит на эксплуатационных расходах, связанных с отсутствием необходимости обслуживания или замены расходных элементов.
- Рабочий угол наклона позволяет удобно управлять светильником и направлять свет по необходимости.

7

ТЕХНИЧЕСКИЕ ХАРАКТЕРИСТИКИ

Артикул	Мощность (Вт)	Габаритные размеры (мм)	Масса (г)	Материалы
VL-SPF05C-W	30W Max	55*100	150±10%	Полиамид+алюминий
VL-SPF05C-B	30W Max	55*100	150±10%	Полиамид+алюминий
VL-SPF06C-W	30W Max	55*100	150±10%	Полиамид+алюминий
VL-SPF06C-B	30W Max	55*100	150±10%	Полиамид+алюминий

Технические характеристики светодиодного светильника (артикул (Art.), количество патронов и его тип, тип лампы, мощность лампы, напряжение, частота, класс защиты от пыли и влаги, рабочая температура, заземление, цвет корпуса, материал корпуса, гарантия (год)) указаны на упаковке. Отсутствует УФ и ИК излучения. Кривая силы света - К. Класс защиты от поражения электрическим током - I. Класс светораспределения - Р.

Товар соответствует требованиям:

ДСТУ EN 60598-2-1:2019; ДСТУ EN 60598-1:2017; IEC 62321-4:2013+AMD1:2017; IEC 62321-5:2013; IEC 62321-6:2015; IEC 62321-7-1:2015; IEC 62321-7-2:2017; IEC 62321-8:2017. Не подлежит утилизации вместе с бытовыми отходами. Не подлежит обязательной сертификации. Срок годности до начала использования неограничен.

КОМПЛЕКТАЦИЯ

1. Светодиодный светильник (без лампы в комплекте).
2. Инструкция по эксплуатации.
3. Упаковочная коробка.

ТРЕБОВАНИЯ ТЕХНИКИ БЕЗОПАСНОСТИ

- Подключение и монтаж должны осуществляться только квалифицированными специалистами в соответствии с требованиями ПУЭ, правил безопасной эксплуатации электроустановок потребителей и после ознакомления с инструкцией. Параметры сети, к которой подключается светильник, должны соответствовать параметрам, указанным на упаковке.
- Все работы по монтажу или демонтажу должны производиться только при обесточенной электропроводке.

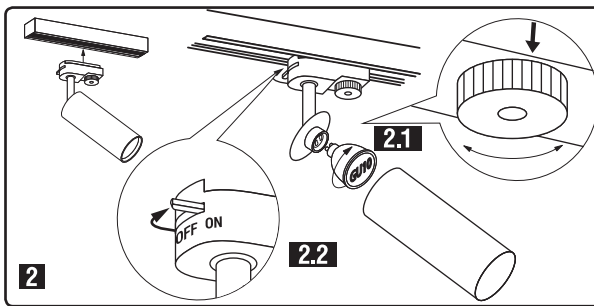
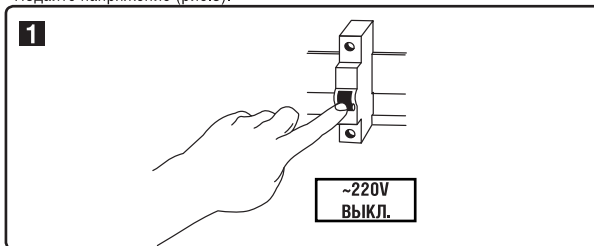
8



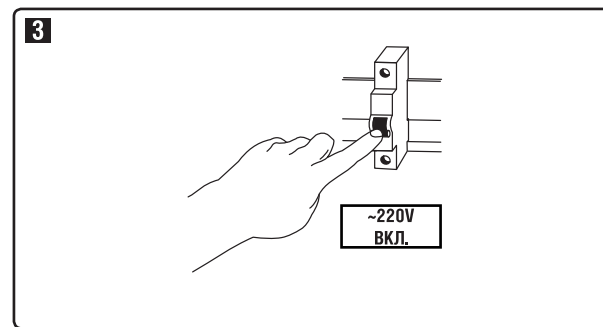
- Запрещается разбирать светильник или вносить в его конструкцию изменения.
- Не допускается подключение светильника с разобранным корпусом или обнаженной электропроводкой.
- Запрещается эксплуатация светодиодного светильника, который имеет механические повреждения.

РЕКОМЕНДАЦИИ ПО МОНТАЖУ

- Перед началом эксплуатации светильника необходимо довести его температуру до температуры окружающей среды, в которой он будет использоваться.
- Монтаж трекового светильника осуществляется с помощью шинопровода для крепления светильников.
- Перед осуществлением монтажа нужно обесточить электропитание (рис.1).
- Установите в светильник лампу соответствующей мощности и зафиксируйте ее внутри (рис. 2.1) .
- Установите шинопровод на монтажную поверхность.
- Закрепите фиксаторы светильника параллельно направляющей рейке шинопровода и зафиксируйте их на нужной плоскости (рис. 2.2).
- Подайте напряжение (рис.3).



9



ХРАНЕНИЕ И ТРАНСПОРТИРОВКА

Светодиодный светильник должен храниться в упаковке производителя, в вентилируемом помещении при температуре от -25°C до +50°C и влажности не более 80% (при температуре +25°C). Транспортировка изделия производится только в упаковке и в крытом транспорте, с соблюдением требований к хранению. При этом должно быть обеспечено их устойчивое положение, исключающее падение, удары и другие механические повреждения. Срок хранения не ограничен при соблюдении вышеуказанных условий.

ОБСЛУЖИВАНИЕ И УХОД

Светодиодный светильник не требует технического обслуживания. Уход за светильником допускается только после отключения питания. Убедитесь, что его корпус остыл.



Для чистки внешней поверхности корпуса можно пользоваться сухой, чистой тканью.



Запрещается использование жидкостей и абразивных материалов или средств.



Никогда не разбирайте светодиодный светильник или его элементы.

10

ГАРАНТИЙНЫЕ ОБЯЗАТЕЛЬСТВА

Гарантийный срок эксплуатации светодиодного светильника указан на упаковке. Обмен и возврат изделия возможны при соблюдении требований транспортировки, хранения и эксплуатации, предложенных в этой инструкции. Гарантийные обязательства не распространяются на изделие, если:

- Светильник разбирался или имеет следы механических повреждений;
- На проводниках имеются следы короткого замыкания;
- Отсутствует чек организации-продавца;
- Упаковка отсутствует, или её состояние не позволяет безопасно транспортировать светодиодный светильник;
- Нарушены условия эксплуатации, транспортировки и хранения.

Производитель: ЧП «Аллегро-опт», ул. Генерала Родимцева, 106-Ж, г. Кропивницкий, Украина, 25004. Тел./факс: +38(0522)245377. Изготовлено на производственных мощностях: Ningbo SCG Lighting CO., LTD. Add.: Qiaotouhu Industry Zone, Ninghai, Zhejiang, China. Ningbo ССДж Лайтинг Ко., ЛТД. Адрес: Киаотоу Индастри Зон, Нинхай, Чжэцзян, Китай. Для предъявления претензий обращаться к Производителю. Дата изготовления и номер партии указаны на изделии и на упаковке.



11

Завантажено з mamadecor.ua

Гарантийний талон:

Наименование	
Артикул	
Дата и место продажи	
Дата обмена/возврата	
Печать магазина и подпись продавца	

12