

## Світильник накладний поворотний Світильник підвісний

# VIDEX®

## ІНСТРУКЦІЯ З ЕКСПЛУАТАЦІЇ

VL-SPF02B-WP, VL-SPF02B-BP,  
VL-SPF05B-B, VL-SPF05B-W,  
VL-SPF05D-B, VL-SPF05D-W

### ЗАГАЛЬНИЙ ОПИС

Світлодіодний світильник - високотехнологічне джерело світла. Для роботи цих моделей світильника потрібна галогенна або світлодіодна лампочка з цоколем GU10 і максимальною потужністю до 30Вт. Використовуються як для основного, так і для акцентного освітлення різного роду приміщень, зокрема у сфері інтер'єрної підсвітки житлових, торговельних та адміністративних приміщень, кафе, ресторанів, готелів тощо. Лаконічний дизайн та компактні розміри роблять їх універсальними та дозволяють встановити у будь-якому інтер'єрі. Кріпиться до будь-якої горизонтальної поверхні, як правило, до стелі. Вони не мають спеціального захисту від проникнення всередину корпусу води та інших твердих сторонніх предметів, а значить монтувати його на вулиці не можна (IP20). Не містить шкідливих речовин.

- Джерелом світла слугують світлодіоди, що забезпечують якісне освітлення в залежності від обраної лампи.
- Дозволяє значно економніше витратити електроенергію порівняно з альтернативними джерелами світла.
- Робочий діапазон напруги 220-240В дозволяє використовувати світильник на об'єктах з нестабільною напругою.
- Стійкий до великої кількості вмикань і вимикань.

- Може використовуватися як при низьких, так і при високих температурах.
- Заощаджує на експлуатаційних витратах, пов'язаних з відсутністю необхідності обслуговування або заміни витратних елементів.
- Робочий кут нахилу можна змінювати, що дає змогу зручно керувати світильником та спрямовувати світло згідно потреби.

### ТЕХНІЧНІ ХАРАКТЕРИСТИКИ

Артикул	Потужність (Вт)	Габаритні розміри (мм)	Маса (г)	Матеріали
VL-SPF02B-WP	30W Max	55*100	150±10%	Поліамід+алюміній
VL-SPF02B-BP		55*100	150±10%	
VL-SPF05B-B		55*100	150±10%	
VL-SPF05B-W		55*100	150±10%	
VL-SPF05D-B		55*200	350±10%	
VL-SPF05D-W		55*200	350±10%	

Технічні характеристики світлодіодного світильника (артикул (Art.), кількість патронів та його тип, тип лампи, потужність лампи, напруга, частота, клас захисту від пилу та вологи, робоча температура, заземлення, колір корпусу, матеріал корпусу, гарантія (рік) вказані на упаковці. Відсутнє УФ та ІЧ випромінювання. Крива сили світла – К. Клас захисту від ураження електричним струмом – І. Клас світлорозподілу – Р.

Товар відповідає вимогам: ДСТУ EN 60598-2-1:2019; ДСТУ EN 60598-1:2017; IEC 62321-4:2013+AMD1:2017; IEC 62321-5:2013; IEC 62321-6:2015; IEC 62321-7-1:2015; IEC 62321-7-2:2017; IEC 62321-8:2017. Не підлягає утилізації разом з побутовими відходами. Не підлягає обов'язковій сертифікації. Строк придатності до початку використання необмежений.

### КОМПЛЕКТАЦІЯ

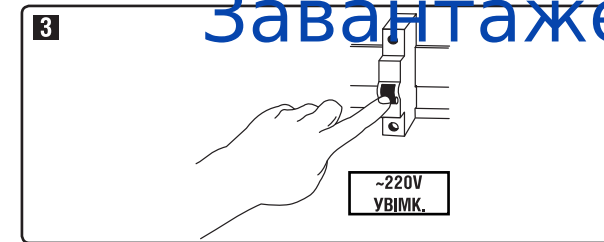
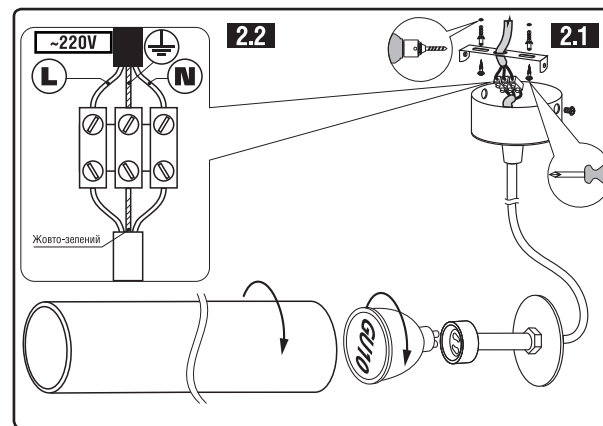
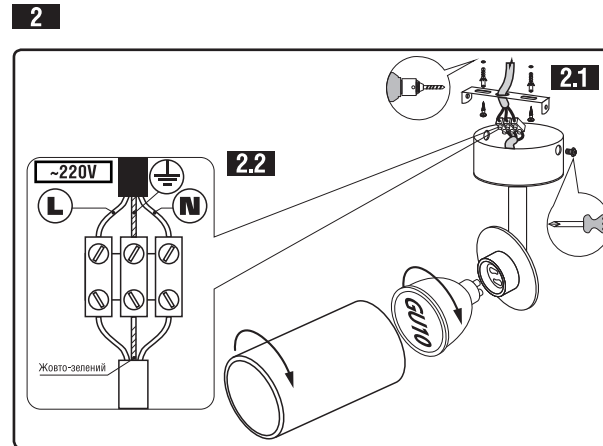
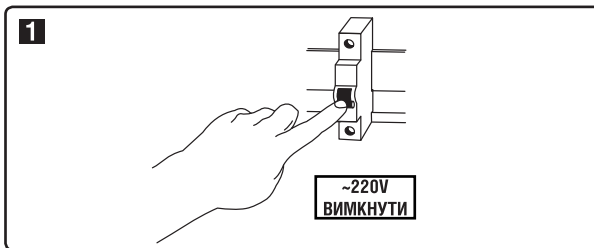
1. Світлодіодний світильник (без ламп у комплекті).
2. Набір для монтажу.
3. Інструкція з експлуатації.
4. Пакувальна коробка.

### ВИМОГИ ТЕХНІКИ БЕЗПЕКИ

- ! Підключення та монтаж повинні здійснюватися тільки кваліфікованими фахівцями відповідно до вимог ПУЕ, правил безпечної експлуатації електроустановок споживачів і після ознайомлення з цією інструкцією.
- ⏻ Параметри мережі, до якої підключається світильник, повинні відповідати параметрам, зазначеним на упаковці.
- Всі роботи з монтажу або демонтажу повинні проводитися тільки при знеструмленій електропроводці.
- ⚡ Забороняється розбирати елементи світильника або вносити в його конструкцію зміни.
- Не допускається підключення світильника з розібраним корпусом або оголеною електропроводкою.
- Забороняється експлуатація світлодіодного світильника, що має механічні пошкодження.

### РЕКОМЕНДАЦІЇ З МОНТАЖУ ТА ПІДКЛЮЧЕННЯ

- Перед початком експлуатації світильника необхідно довести його температуру до температури навколишнього середовища, в якій він буде використовуватися.
- Перед здійсненням монтажу потрібно знеструмити електроживлення (мал.1).
- Світильник кріпиться на рівній поверхні (мал. 2.1).
- З'єднання слід здійснювати згідно запропонованої схеми за допомогою клемного блоку (мал. 2.2).
- Після здійснення з'єднання з електропроводкою світильник кріпиться за допомогою засобів монтажу, які постачаються в комплекті.
- Встановіть у світильник лампу відповідної потужності та зафіксуйте її всередині.
- Подайте напругу (мал. 3).



### РЕКОМЕНДАЦІЇ ПО ПІДКЛЮЧЕННЮ

Установка і підключення світлодіодного світильника повинні виконуватися тільки кваліфікованими фахівцями. Підключення світлодіодного світильника допускається тільки до справної електропроводки. Пошкоджену електропроводку потрібно замінити. Електропроводка, яка буде забезпечувати світильник живленням, при установці повинна бути знеструмлена. З'єднання та ізоляцію електропроводки з провідниками світильника слід здійснювати згідно з запропонованою схемою (мал.2.2), керуючись вимогами ПУЕ. Світильник має бути приєднано до мережі за допомогою клемного блоку гвинтового типу, що постачається у комплекті.

### ОБСЛУГОВУВАННЯ ТА ДОГЛЯД

- ⏻ Світлодіодний світильник не вимагає технічного обслуговування. Догляд за світильником допускається тільки після відключення живлення. Переконайтеся, що його корпус охолов.
- 🧤 Для чищення зовнішньої поверхні корпусу можна користуватися сухою, чистою тканиною.
- 🚫 Забороняється використання рідин і абразивних матеріалів або засобів.
- ⚡ Ніколи не розбирайте світлодіодний світильник або його елементи.

# Завантажено з [zabudova.com.ua](http://zabudova.com.ua)

**ЗБЕРІГАННЯ ТА ТРАНСПОРТУВАННЯ**  
Світлодіодний світильник повинен зберігатися в упаковці виробника, у вентильованому приміщенні, при температурі від -25°C до +50°C і вологості не більше 80% (при температурі +25°C). Транспортування виробу проводиться тільки в упаковці виробника і в критому транспорті, з дотриманням вимог до зберігання. При цьому повинно бути забезпечено їх стійке положення, що виключає падіння, удари і інші механічні пошкодження. Термін зберігання необмежений при дотриманні вищевказаних умов.

### ГАРАНТІЙНІ ЗОБОВ'ЯЗАННЯ

- Гарантійний термін експлуатації світлодіодного світильника вказані на упаковці. Обмін і повернення виробу можливі при дотриманні вимог транспортування, зберігання і експлуатації, запропонованих у цій інструкції. Гарантійні зобов'язання не поширюються на виріб, якщо:
- Світильник розбирався або має сліди механічних пошкоджень;
  - На провідниках є ознаки короткого замикання;
  - Відсутній чек організації-продавця;
  - Упаковка відсутня, або її стан не дозволяє безпечно транспортувати світлодіодний світильник;
  - Порушені умови експлуатації, транспортування та зберігання.

### Гарантійний талон:

Найменування	
Артикул	
Дата та місце продажу	
Дата обміну/повернення	
Печатка магазину та підпис продавця	

Виробник: ПП «Аллегро-опт», вул. Генерала Родимцева, 106-Ж, м. Кропивницький, Україна, 25004. Тел./факс: +38(0522)245377. Вироблено на виробничих потужностях: Ningbo SCG Lighting CO., LTD. Add.: Qiaotouhu Industry Zone, Ninghai, Zhejiang, China. Нінбо ССДж Лайтінг Ко., ЛТД. Адреса: Кіаоту Індастрі Зон, Нінхай, Чжецзян, Китай. Щодо прийняття претензій звертатися до Виробника. Дата виготовлення і номер партії зазначені на виробі та на упаковці.



## Светильник накладной поворотный Светильник подвесной

# VIDEX®

## ИНСТРУКЦИЯ ПО ЭКСПЛУАТАЦИИ

VL-SPF02B-WP, VL-SPF02B-BP,  
VL-SPF05B-B, VL-SPF05B-W,  
VL-SPF05D-B, VL-SPF05D-W

### ОБЩЕЕ ОПИСАНИЕ

Светодиодный светильник – высокотехнологичный источник света. Для работы этих моделей светильника нужна галогенная или светодиодная лампочка с цоколем GU10 и максимальной мощностью до 30Вт. Используются как для основного, так и для акцентного освещения различного рода помещений, в частности в сфере интерьерной подсветки жилых, торговых и административных помещений, кафе, ресторанов, гостиниц и т.д. Лаконичный дизайн и компактные размеры делают их универсальными и позволяют установить в любом интерьере. Крепится к любой горизонтальной поверхности, как правило, к потолку, излучает свет вниз. Они не имеют специальной защиты от проникновения внутрь корпуса воды и других твердых посторонних предметов, а значит монтировать его на улице нельзя (IP20). Не содержит вредных веществ.

- Источником света служат светодиоды, обеспечивающие качественное освещение в зависимости от выбранной лампочки.
- Позволяет значительно экономнее расходовать электроэнергию по сравнению с альтернативными источниками света.
- Рабочий диапазон напряжения 220-240В позволяет использовать светильник на объектах с нестабильным напряжением.

- Устойчивый к большому количеству включений и выключений.
- Может использоваться как при низких, так и при высоких температурах.
- Экономит на эксплуатационных расходах, связанных с отсутствием необходимости обслуживания или замены расходных элементов.
- Рабочий угол наклона можно менять, что позволяет удобно управлять светильником и направлять свет по необходимости.

### ТЕХНИЧЕСКИЕ ХАРАКТЕРИСТИКИ

Артикул	Мощность (Вт)	Габаритные размеры (мм)	Масса (г)	Материалы
VL-SPF02B-WP	30W Max	55*100	150±10%	Полиамид+алюминий
VL-SPF02B-BP		55*100	150±10%	
VL-SPF05B-B		55*100	150±10%	
VL-SPF05B-W		55*100	150±10%	
VL-SPF05D-B		55*200	350±10%	
VL-SPF05D-W		55*200	350±10%	

Технические характеристики светодиодного светильника (артикул (Art.), количество патронов и его тип, тип лампы, мощность лампы, напряжение, частота, класс защиты от пыли и влаги, рабочая температура, заземление, цвет корпуса, материал корпуса, гарантия (год) указаны на упаковке. Отсутствует УФ и ИК излучения. Кривая силы света - К. Класс защиты от поражения электрическим током - I. Класс светораспределения - P.

### Товар соответствует требованиям:

ДСТУ EN 60598-2-1:2019; ДСТУ EN 60598-1:2017; IEC 62321-4:2013+AMD1:2017; IEC 62321-5:2013; IEC 62321-6:2015; IEC 62321-7-1:2015; IEC 62321-7-2:2017; IEC 62321-8:2017. Не подлежит утилизации вместе с бытовыми отходами. Не подлежит обязательной сертификации. Срок годности до начала использования неограничен.

### КОМПЛЕКТАЦИЯ

1. Светодиодный светильник (без лампы в комплекте).
2. Набор для монтажа.
3. Инструкция по эксплуатации.
4. Упаковочная коробка.

### ТРЕБОВАНИЯ ТЕХНИКИ БЕЗОПАСНОСТИ

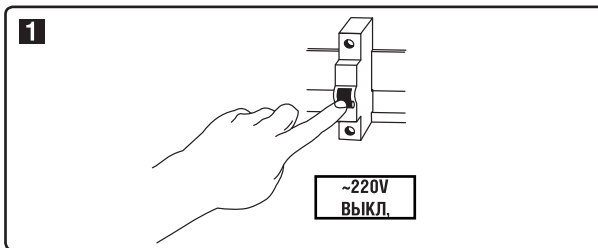
- ⚠ Подключение и монтаж должны осуществляться только квалифицированными специалистами в соответствии с требованиями ПУЭ, правил безопасной эксплуатации электроустановок потребителей и после ознакомления с инструкцией.

- ⚡ Параметры сети, к которой подключается светильник, должны соответствовать параметрам, указанным на упаковке.
- Все работы по монтажу или демонтажу должны производиться только при обесточенной электропроводке.

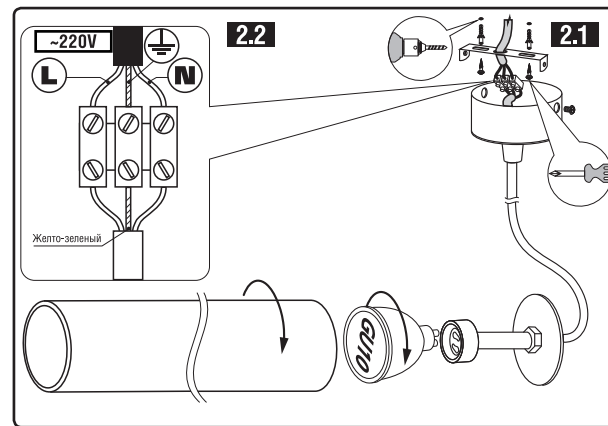
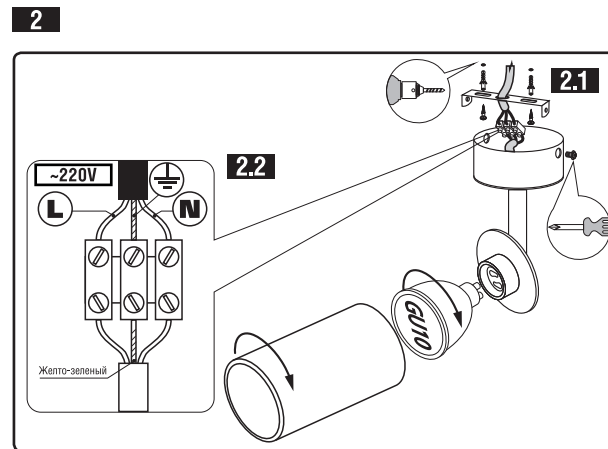
- ⚔ Запрещается разбирать светильник или вносить в его конструкцию изменения.
- Не допускается подключение светильника с разобранным корпусом или обнаженной электропроводкой.
- Запрещается эксплуатация светодиодного светильника, который имеет механические повреждения.

### РЕКОМЕНДАЦИИ ПО МОНТАЖУ

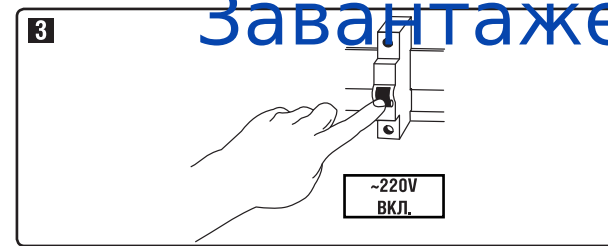
- Перед началом эксплуатации светильника необходимо довести его температуру до температуры окружающей среды, в которой он будет использоваться.
- Перед осуществлением монтажа нужно обесточить электропитание (рис.1).
- Светильник крепится на ровной поверхности (рис. 2.1).
- Соединение следует осуществлять согласно предложенной схеме с помощью клеммного блока (рис. 2.2).
- После осуществления соединения с электропроводкой корпус светильника крепится с помощью средств монтажа, поставляемых в комплекте.
- Установите в светильник лампу соответствующей мощности и зафиксируйте ее внутри.
- Подайте напряжение (рис 3).



9



10



### РЕКОМЕНДАЦИИ ПО ПОДКЛЮЧЕНИЮ

Установка и подключение светодиодного светильника должны выполняться только квалифицированными специалистами. Подключение светодиодного светильника допускается только с исправной электропроводкой. Поврежденную электропроводку нужно заменить. Электропроводка, которая будет обеспечивать светильник питанием, при установке должна быть обесточена. Соединение и изоляцию электропроводки с проводниками светильника следует осуществлять согласно предложенной схеме (рис. 2.2), руководствуясь требованиями ПУЭ. Светильник должен быть присоединен к сети с помощью клеммного блока винтового типа, поставляемый в комплекте.

### ОБСЛУЖИВАНИЕ И УХОД

- ⚡ Светодиодный светильник не требует технического обслуживания. Уход за светильником допускается только после отключения питания. Убедитесь, что его корпус остыл.
- 🧤 Для чистки внешней поверхности корпуса можно пользоваться сухой, чистой тканью.
- 🚫 Запрещается использование жидкостей и абразивных материалов или средств.
- ⚔ Никогда не разбирайте светодиодный светильник или его элементы.

11

Завантажено з [www.madein.com.ua](http://www.madein.com.ua)

**ХРАНЕНИЕ И ТРАНСПОРТИРОВАНИЕ**  
Светодиодный светильник должен храниться в упаковке производителя, в вентилируемом помещении при температуре от -25°С до +50°С и влажности не более 80% (при температуре +25°С). Транспортировка изделия производится только в упаковке и в крытом транспорте, с соблюдением требований к хранению. При этом должно быть обеспечено их устойчивое положение, исключающее падение, удары и другие механические повреждения. Срок хранения не ограничен при соблюдении вышеуказанных условий.

### ГАРАНТИЙНЫЕ ОБЯЗАТЕЛЬСТВА

Гарантийный срок эксплуатации светодиодного светильника указаны на упаковке. Обмен и возврат изделия возможны при соблюдении требований транспортировки, хранения и эксплуатации, предложенных в этой инструкции. Гарантийные обязательства не распространяются на изделие, если:

- Светильник разбирался или имеет следы механических повреждений;
- На проводниках имеются следы короткого замыкания;
- Отсутствует чек организации-продавца;
- Упаковка отсутствует, или её состояние не позволяет безопасно транспортировать светодиодный светильник;
- Нарушены условия эксплуатации, транспортировки и хранения.

### Гарантийный талон:

Наименование	
Артикул	
Дата и место продажи	
Дата обмена/возврата	
Печать магазина и подпись продавца	

Производитель: ЧП «Аллегро-опт», ул. Генерала Родимцева, 106-Ж, г. Кропивницкий, Украина, 25004. Тел./факс: +38(0522)245377. Изготовлено на производственных мощностях: Ningbo SCG Lighting CO., LTD. Add.: Qiaotouhu Industry Zone, Ninghai, Zhejiang, China. Ningbo ССДж Лайтинг Ко., ЛТД. Адрес: Киаоту Индастри Зон, Нинхай, Чжэцзян, Китай. Для предъявления претензий обращаться к Производителю. Дата изготовления и номер партии указаны на изделии и на упаковке.



12

8

9