

## ВИМОГИ ТЕХНІКИ БЕЗПЕКИ



Джерело світла цього світильника є незамінюваним. Увесь світильник має бути замінено за досягнення джерелом світла кінця його строку служби.



Гарантує захист від пилу та вологи в несприятливих умовах оточуючого середовища. Дотримуйтесь вимог стандарту IEC 60529.



Забороняється розбирати виріб або самостійно його ремонтувати.



Перед початком використання прожектора необхідно забезпечити повний заряд акумулятора. В іншому випадку акумулятор буде зіпсовано.



Всі роботи пов'язані з підключенням світлодіодного прожектора повинні проводитися в сухих умовах.



Не допускається експлуатація виробу з пошкодженням корпусом.

## ЗБЕРІГАННЯ І ТРАНСПОРТУВАННЯ

Виріб повинен зберігатись і транспортуватись в упаковці виробника. При зберіганні лампи необхідно дотримуватись наступних умов: температура навколишнього середовища — від  $-25^{\circ}\text{C}$  до  $+40^{\circ}\text{C}$ ; відносна вологість повітря — не більше 80% при температурі  $+25^{\circ}\text{C}$ . Термін зберігання необмежений при дотриманні вищевказаних умов.

## ГАРАНТІЙНІ ЗОБОВ'ЯЗАННЯ

Гарантійний термін експлуатації автономного світлодіодного вуличного ліхтаря вказаний на упаковці. Обмін та повернення виробу можливі за умов дотримання вимог транспортування, зберігання та експлуатації, запропонованих в цій інструкції. Гарантійні зобов'язання не поширюються на виріб, якщо:

- Відсутній чек організації-продавця;
- Порушені умови експлуатації (зокрема механічні, теплові пошкодження, тріщини або інші ознаки механічного впливу);
- Упаковка відсутня, або її стан не дозволяє транспортувати виріб.

### Гарантійний талон:

Найменування	
Артикул	
Дата та місце продажу	
Дата обміну/повернення	
Печатка магазину та підпис продавця	

Виробник: ПП «Аллегро-опт», вул. Генерала Родимцева, 106-Ж, м. Кропивницький, Україна, 25004. Тел./факс: +38(0522)245377. Вироблено на виробничих потужностях: Zhejiang Aman Lighting Co., Ltd., Room 2004, Peaceful Building, 355 Yingbin Road, 311100, Hangzhou, China. Чжецзян Аман Лайтінг Ко ЛТД, каб. 2004, Пісфул Білдінг, Іньбін Роуд 355, 311100, Ханчжоу, Китай.

Щодо прийняття претензій звертатися до Виробника.

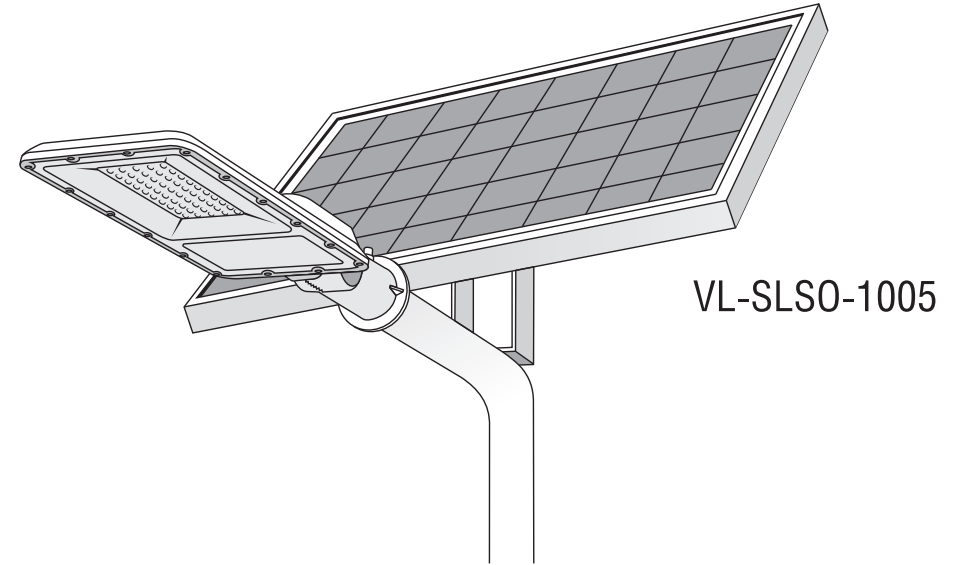
Дата виготовлення і номер партії зазначені на виробі та на упаковці.



Виробник залишає за собою право вносити зміни в конструкцію виробів і деталей без попереднього повідомлення і зміни до інструкції.

## Автономний вуличний ліхтар

# VIDEX



VL-SLSO-1005

## ЗАГАЛЬНИЙ ОПИС

Автономний світлодіодний ліхтар – призначений для якісного вуличного освітлення промислових, паркових, прибудинкових територій, дитячих майданчиків, зон відпочинку, доріг, торгових або рекламних локацій без зайвих витрат на монтаж та електроспоживання. Сонячна панель світлодіодного ліхтаря не потребує підключення до електричної мережі та дозволяє використовувати сонячну енергію, що робить його повністю автономним, екологічним та максимально безпечним. Пульт дистанційного керування дозволяє запрограмувати ліхтар в необхідному режимі.

Головні переваги автономного світлодіодного вуличного ліхтаря:

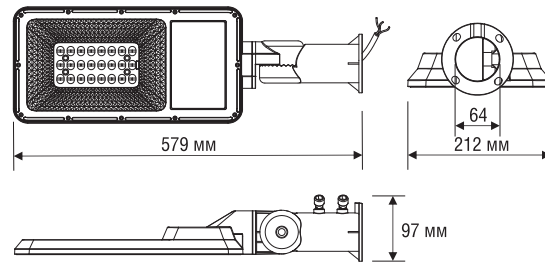
- Джерелом світла слугують світлодіоди, що забезпечують якісне, рівномірне і спрямоване освітлення;
- Довготривалий термін експлуатації без необхідності в технічному обслуговуванні;
- Захист за стандартом IP65 дозволяє використовувати ліхтар в будь-яких погодних умовах;
- Швидкий та зручний монтаж;
- Не потребує споживання електроенергії з мережі.

Товар відповідає вимогам: ДСТУ EN 55015:2017, ДСТУ EN 61000-3-2:2016, ДСТУ EN 61000-3-3:2017, ДСТУ EN 61547:2016, ДСТУ EN 60598-1:2017, ДСТУ EN 60598-2-3:2014, ДСТУ EN 62612:2017, ДСТУ EN 50581:2014, ДСТУ EN 62598-2-5:2018, ДСТУ EN 62031:2016.

Не підлягає утилізації разом з побутовими відходами. Термін придатності до початку використання необмежений.

## КОМПЛЕКТАЦІЯ

1. Світлодіодний ліхтар
2. Сонячна панель
3. Пульт дистанційного керування
4. Набір кронштейнів для кріплення
5. Інструкція з експлуатації
6. Пакувальна коробка



## ТЕХНІЧНІ ХАРАКТЕРИСТИКИ

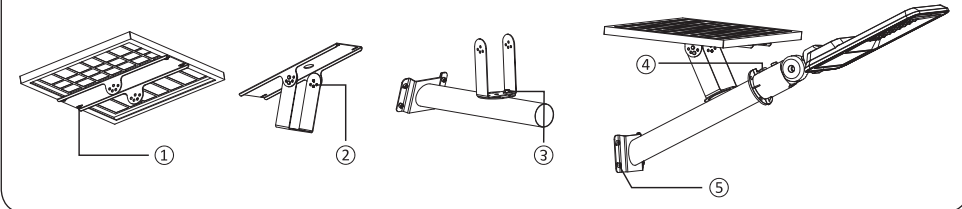
Відсутнє УФ та ІК випромінювання. Крива сили світла – Л. Максимальна площа проекції світильника, що піддається впливу вітру – 0,01м<sup>2</sup>. Клас світлорозподілу – П.

<b>Ліхтар</b>	Світловий потік (Lm)	3200
	Рекомендована висота монтажу (м)	3-6м
	Габаритні розміри (мм)	579x212x97
	Акумулятор	100W, LiFePO4, 3.2V, 40000mAh
<b>Сонячна панель</b>	Макс. потужність (Pm)	40W
	Напруга при макс. потужності (Vmp)	6.0V
	Сила струму при макс. потужності (Imp)	6.66A
	Напруга холостого ходу (Voc)	7.08V
	Сила струму короткого замикання (Isc)	7.20A
	Габаритні розміри (мм)	670x420x30
	Макс. напруга системи (V)	1000V
	STC	1000W/M <sup>2</sup> , AM1.5; 25°C
Колірна температура світла	5000K	
Індекс кольоропередачі	Ra>80	
Кут розсіювання	130°	
Час повного заряду акумулятора	5-8 год	
Час роботи при 100% потужності	≤12 год	
Клас захисту від пилу і вологи	IP65	
Клас захисту від механічних пошкоджень	IK07	
Робоча температура	-20°~+50°C	
Матеріал корпусу	алюміній	
Колір	сірий	
Довжина кабелю	1м	

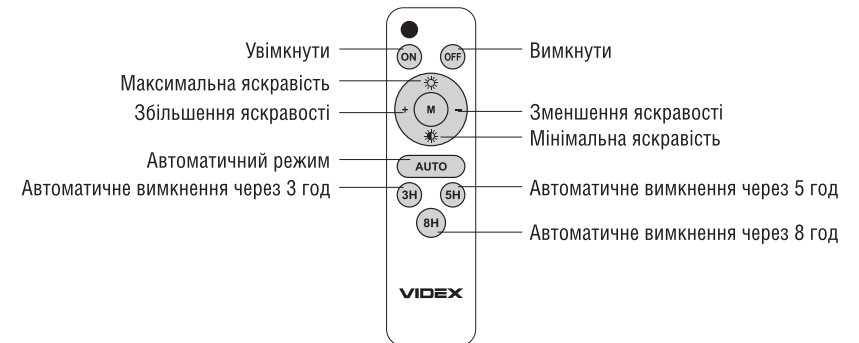
## РЕКОМЕНДАЦІЇ З МОНТАЖУ ТА КЕРУВАННЯ

Для початку необхідно вибрати оптимальне місце для встановлення ліхтаря. Спосіб кріплення – на рівні поверхні. При встановленні світлодіодного ліхтаря бажано спрямувати сонячну панель на південь для максимальної генерації енергії та попередити попадання тіні від дерев, конструкцій будівель та інших об'єктів на сонячну панель. Інакше ефективність виробу буде знижена. При монтажі сонячної панелі її необхідно розташувати так, щоб світло потрапляло перпендикулярно її поверхні для досягнення найвищої ефективності.

**Для монтажу світлодіодного ліхтаря достатньо закріпити його за допомогою кронштейнів для кріплення на стіні або на стовпі.**



Для увімкнення світлодіодного ліхтаря необхідно натиснути кнопку «ON» («Увімк.») на пульті дистанційного керування. Увімкнення та вимкнення світлодіодного ліхтаря здійснюється примусово, незалежно від часу доби. За допомогою пульта дистанційного керування можна обрати необхідний режим та регулювати яскравість ліхтаря:



**Кнопка «АУТО»** Кнопка «АУТО» активує автоматичний режим прожектора: перша година - 100% яскравості; друга година - 80% яскравості; з третьої по шосту годину включно - 60% яскравості; сьома година - 50% яскравості; з восьмої години і до вимкнення - 30% яскравості. При освітленості навколишнього середовища нижче 50 Лк, прожектор вмикається і працює в автоматичному режимі. Кнопка «3Н» вмикає прожектор вночі, після трьох годин він вимикається. Кнопка «5Н» вмикає прожектор через 5 годин. За допомогою кнопки «8Н» прожектор вмикається на період 8 годин, після цього прожектор вимикається. **Ліхтар запам'ятовує попередні налаштування та застосовує їх при наступному увімкненні.**

Освітлення майданчиків, зупинок громадського транспорту, пішохідних вулиць, тротуарів, непроїзних частин та площ, вулиць та доріг місцевого значення слід проектувати згідно вимог Державних будівельних норм.