

Світлодіодний вуличний ліхтар

VIDEX LED

ВІТАЄМО! ВИ ПРИДБАЛИ ІННОВАЦІЙНИЙ ПРОДУКТ МАЙБУТНЬОГО



VL-SLe13-305G
VL-SLe13-505G

ЗАГАЛЬНИЙ ОПИС

Світлодіодний ліхтар призначений для вуличного освітлення промислових, паркових, прибудинкових територій, дитячих майданчиків, зон відпочинку, доріг, торгових або рекламних локацій. Завдяки широкому діапазону робочої температури, високому ступеню захисту від вологи і пилу забезпечить якісне освітлення, що відповідає сучасним вимогам, протягом тривалого терміну. Після монтажу не потребує обслуговування протягом усього періоду експлуатації.

- Джерелом світла слугують світлодіоди, що забезпечують якісне, рівномірне і спрямоване освітлення;
- Дозволяє значно заощадливіше витрачати електроенергію порівняно з альтернативними рішеннями;
- Простий в установці і підключенні;
- Не реагує на перепади напруги у робочому діапазоні;
- Термін служби не залежить від частоти вмикань і вимикань;
- Може використовуватися як за низьких, так і за високих температур;
- Заощаджує на експлуатаційних витратах, пов'язаних з відсутністю необхідності обслуговування або заміни елементів;
- Відрізняється довговічністю і високим ступенем захисту від негативного впливу зовнішнього середовища.

Матеріал виробу: алюміній, полікарбонат, нержавіюча сталь.

Товар відповідає вимогам: ДСТУ CISPR 15:2007 р. 5; ДСТУ EN 61000-3-2:2015р.7; ДСТУ EN 61000-3-3:2004 р.5; ДСТУ EN 55015:2014 р.5; ДСТУ EN 61000-3-2:2015 р.7; ДСТУ EN 61000-3-3:2015 р. 5; ДСТУ EN 61547:2016 р. 5; ДСТУ IEC 60598-1:2014 р. 2-5, 7-14; ДСТУ EN 60598-2-3:2014 р. 3.4-3.15; ДСТУ EN 62612:2017.

Не підлягає утилізації разом з побутовими відходами. Термін придатності до початку використання необмежений.



1

ТЕХНІЧНІ ХАРАКТЕРИСТИКИ

Технічні характеристики світлодіодного ліхтаря (модель, потужність W(Вт), колірна температура світла K(K), світловий потік Lm(Лм), індекс кольоропередачі (Ra), напруга V(V), частота Hz(Гц), коефіцієнт потужності, сила струму mA(мА), ресурс h(год), клас захисту (IP), робоча температура (°C), клас ударостійкості (IK), колір корпусу, матеріал корпусу, тип розсіювача, габаритні розміри, гарантійний термін (рік)) **вказані на упаковці.**

КОМПЛЕКТАЦІЯ

1. Світлодіодний вуличний ліхтар.
2. Інструкція з експлуатації.
3. Пакувальна коробка.

ВИМОГИ ТЕХНІКИ БЕЗПЕКИ

- Не допускається підключення світлодіодного ліхтаря до пошкодженої електропроводки.
- Забороняється розбирати виріб або самостійно його ремонтувати.
- Не допускається експлуатація світлодіодного ліхтаря без підключення заземлення.
- У процесі роботи корпус ліхтаря може нагріватися. У разі необхідності демонтажу виробу відключіть його від електропроводки і дайте охолонути.
- Всі роботи пов'язані з підключенням світлодіодного ліхтаря повинні проводитися в сухих умовах.
- Не допускається експлуатація виробу з пошкодженим корпусом.

РЕКОМЕНДАЦІЇ З МОНТАЖУ

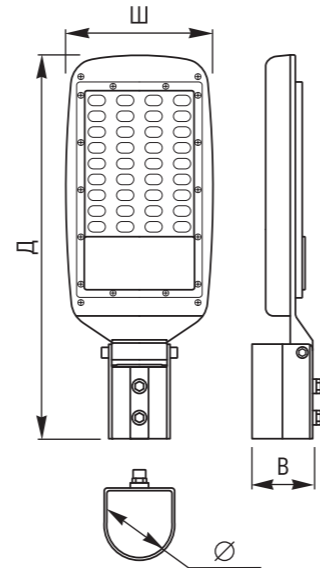
(мал.1)

(мал.2)

Розсіювач виробу обов'язково повинен бути спрямований донизу. Встановлення ліхтаря в протилежному положенні не допускається. Монтаж має виконуватися так, щоб корпус і радіатор ліхтаря не був нічим накритий. В іншому випадку буде порушений тепловідвід і виріб вийде з ладу.

Максимальна ефективність освітлення досягається за умов правильно виконаного монтажу світлодіодного ліхтаря. Встановлення здійснюється на стінах будівель за допомогою кронштейнів-опор (мал.1) або на стовпах (мал.2).

2



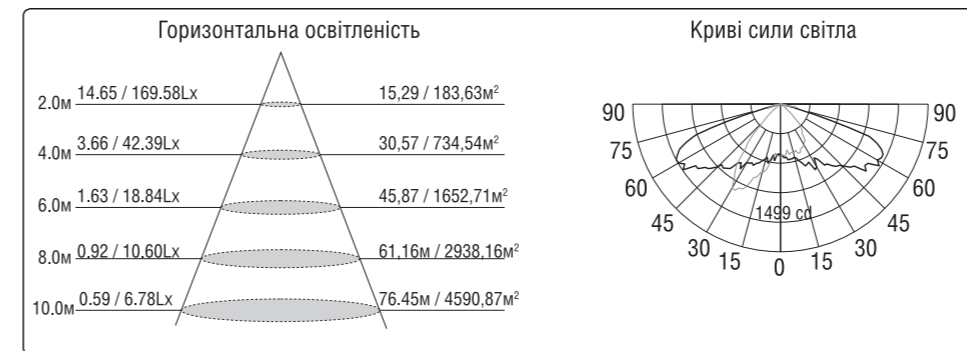
Артикул	Габаритні розміри (мм)			
	Д	Ш	В	Ø
VL-SLe13-305G	315	110	70	52
VL-SLe13-505G	390	140	80	62

(мал.3)

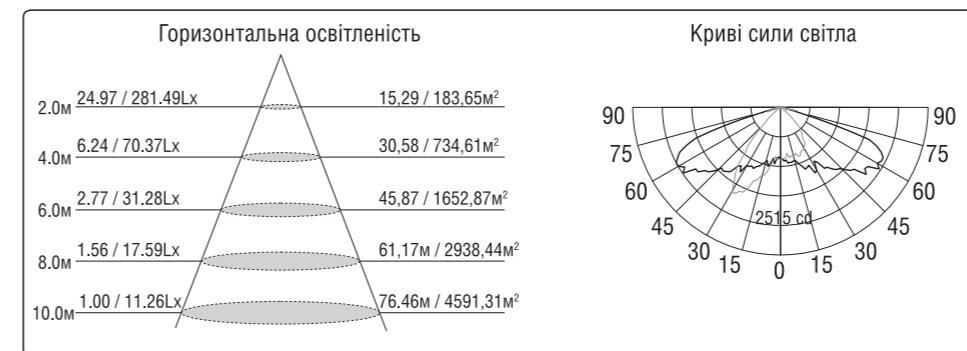
Монтажний блок вуличного ліхтаря оснащений рухомим вузлом, який дозволяє здійснювати регулювання нахилу розсіювача ліхтаря. Рухомий вузол дає можливість змінювати кут нахилу розсіювача в межах 120°. Рухливий монтажний вузол ліхтаря спрощує вибір місця його розміщення. Можливість регулювання нахилу розсіювача надає змогу коригувати напрямок світлового потоку після здійснення монтажу з метою забезпечення оптимального освітлення необхідної площі. По закінченню монтажу переконайтеся в тому, що всі монтажні гвинти надійно затягнуті (мал.3).

Освітлення майданчиків, зупинок громадського транспорту, пішохідних вулиць, тротуарів, непроїзних частин та площ, вулиць та доріг місцевого значення слід проектувати згідно вимог Державних будівельних норм. Розміщення ліхтарів рекомендується виконувати на висоті 4-10м з відстанню між стовпами 15-35м.

VL-SLe13-305G



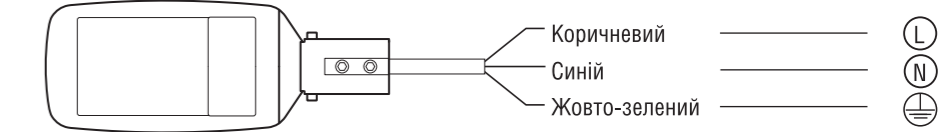
VL-SLe13-505G



3

Завантажити з mamadecor.ua

- РЕКОМЕНДАЦІЇ ПО ПІДКЛЮЧЕННЮ**
- Установка і підключення світлодіодного ліхтаря повинні виконуватися тільки кваліфікованими фахівцями. Проведення монтажу та підключення допускається тільки при знеструмленій електропроводці. Провідники, що забезпечують живлення, з'єднуються з провідниками ліхтаря відповідно до вимог ПУЕ (провідник L – слугує для підключення фази, провідник N – для підключення нуля, провідник GND – для підключення заземлення).



ЗБЕРІГАННЯ І ТРАНСПОРТУВАННЯ

Світлодіодний вуличний ліхтар повинен зберігатися в упаковці виробника, у вентиляваному приміщенні, за температури від - 20°C до + 40°C і вологості не більше 80% (за температури +25°C). Транспортування виробів проводиться тільки в упаковці виробника та в критому транспорті, з дотриманням вимог зберігання. При цьому повинно бути забезпечено їх стійке положення, що виключає удари та інші механічні пошкодження.

ГАРАНТІЙНІ ЗОБОВ'ЯЗАННЯ

Гарантійний термін експлуатації і ресурс світлодіодного вуличного ліхтаря вказані на упаковці. Обмін і повернення виробу можливі за умов дотримання вимог транспортування, зберігання і експлуатації, запропонованих у цій інструкції. Гарантійні зобов'язання не поширюються на виріб, якщо:

- Ліхтар розбивався або має ознаки механічних пошкоджень;
- На провідниках є ознаки короткого замикання;
- Відсутній чек організації-продавця;
- Упаковка відсутня, або її стан не дозволяє безпечно транспортувати світлодіодний ліхтар;
- Порушено умови експлуатації, транспортування і зберігання.

Гарантійний талон:

Найменування	
Артикул	
Дата та місце продажу	
Дата обміну/повернення	
Печатка магазину та підпис продавця	

Виробник: ПП «Аллегро-опт», вул. Генерала Родимцева, 106-Ж, м. Кропивницький, Україна, 25004. Тел./факс: +38(0522)245377. Вироблено на виробничих потужностях: Zhejiang Aman Lighting Co., Ltd., Room 2004, Peaceful Building, 355 Yingbin Road, 311100, Hangzhou, China. Чжецзян Аман Лайтінг Ко ЛТД, каб. 2004, Писфун Білдинг, Іньбін Роуд 355, 311100, Ханчжоу, Китай. Щодо прийняття претензій звертатися до Виробника. Дата виготовлення і номер партії зазначені на виробі та на упаковці.

4





VL-SLe13-305G
VL-SLe13-505G

ОБЩЕЕ ОПИСАНИЕ

Светодиодный фонарь предназначен для уличного освещения промышленных, парковых, придомовых территорий, детских площадок, зон отдыха, дорог, торговых или рекламных локаций. Благодаря широкому диапазону рабочей температуры, высокой степени защиты от влаги и пыли обеспечит качественное освещение, отвечающее современным требованиям, на протяжении длительного срока. После монтажа не требует обслуживания в течении всего периода эксплуатации.

- Источником света служат светодиоды, обеспечивающие качественное, равномерное и направленное освещение;
- Позволяет значительно экономнее расходовать электроэнергию по сравнению с альтернативными решениями;
- Простой в установке и подключении;
- Не реагирует на перепады напряжения в рабочем диапазоне;
- Срок службы не зависит от частоты включений и выключений;
- Может использоваться как при низких, так и при высоких температурах;
- Экономит на эксплуатационных расходах, сопряжённых с отсутствием необходимости обслуживания или замены элементов;
- Отличается долговечностью и высокой степенью защиты от негативного воздействия внешней среды.

Материал изделия: алюминий, поликарбонат, нержавеющей сталь.
Товар соответствует требованиям: ДСТУ CISPR 15:2007 р. 5; ДСТУ EN 61000-3-2:2015р.7; ДСТУ EN 61000-3-3:2004 р.5; ДСТУ EN 55015:2014 р.5; ДСТУ EN 61000-3-2:2015 р.7; ДСТУ EN 61000-3-3:2015 р. 5; ДСТУ EN 61547:2016 р. 5; ДСТУ IEC 60598-1:2014 р. 2-5, 7-14; ДСТУ EN 60598-2-3:2014 р. 3.4-3.15; ДСТУ EN 62612:2017. Не подлежит обязательной сертификации. Не подлежит утилизации с бытовыми отходами. Срок годности до начала использования неограничен.



ТЕХНИЧЕСКИЕ ХАРАКТЕРИСТИКИ

Технические характеристики светодиодного фонаря (модель, мощность W(Вт), цветовая температура K(K), световой поток Lm(Лм), индекс цветопередачи (Ra), напряжение V(V), частота Hz(Гц), угол рассеивания (°), коэффициент мощности, сила тока mA(mA), ресурс h(часов), класс защиты (IP), рабочая температура (°C), клас ударостойкости (IK), цвет корпуса, материал корпуса, тип рассеивателя, габаритные размеры, гарантийный срок (год) **указаны на упаковке.**

КОМПЛЕКТАЦИЯ

1. Светодиодный уличный фонарь.
2. Инструкция по эксплуатации.
3. Упаковочная коробка.

ТРЕБОВАНИЯ ТЕХНИКИ БЕЗОПАСНОСТИ

- Не допускается подключение светодиодного фонаря к повреждённой электропроводке.
- Запрещается разбирать изделие или самостоятельно его ремонтировать.
- Не допускается эксплуатация светодиодного фонаря без подключения заземления.
- В процессе работы корпус фонаря может нагреваться. В случае необходимости демонтажа изделия, отключите его от электропроводки и дайте остыть.
- Все работы сопряжённые с подключением светодиодного фонаря должны проводиться в сухих условиях.
- Не допускается эксплуатация изделия с повреждённым корпусом.

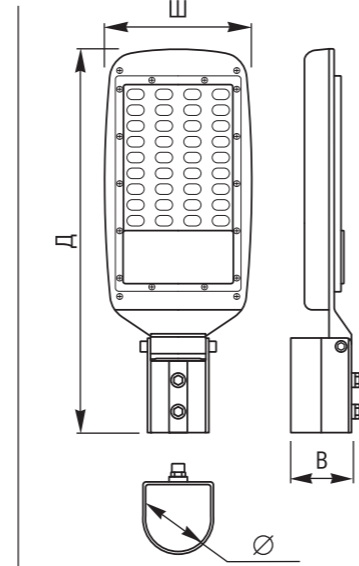
РЕКОМЕНДАЦИИ ПО МОНТАЖУ

(рис.1)

(рис.2)

Рассеиватель изделия обязательно должен быть направлен вниз. Установка фонаря в противоположном положении не допускается. Монтаж должен выполняться так, чтобы корпус и радиатор фонаря не были ничем накрыты. В противном случае будет нарушен теплоотвод и изделие выйдет из строя.

Максимальная эффективность освещения достигается при правильно выполненной установке светодиодного фонаря. Установка осуществляется на стенах зданий с помощью кронштейн-опор (рис. 1) или на столбах (рис.2) .



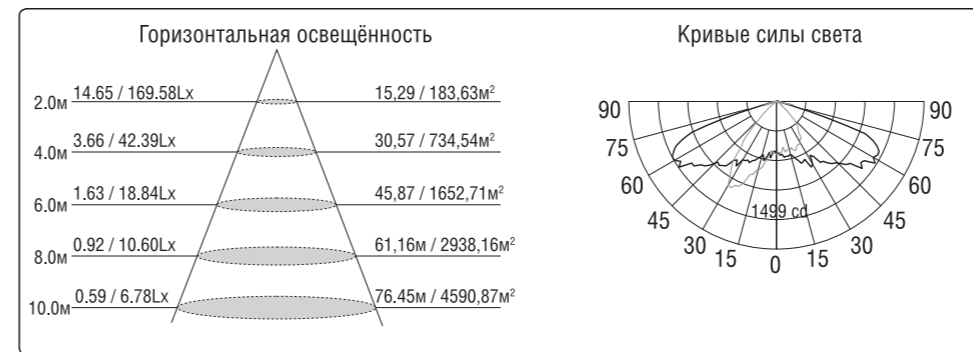
Артикул	Габаритные размеры (мм)			
	Д	Ш	В	Ø
VL-SLe13-305G	315	110	70	52
VL-SLe13-505G	390	140	80	62

Монтажный блок уличного фонаря оснащён подвижным узлом, позволяющим совершать регулировку наклона рассеивателя фонаря. Подвижный узел дает возможность изменять угол наклона рассеивателя в пределах 120°. Подвижный монтажный узел фонаря упрощает выбор места его размещения. Регулировка наклона рассеивателя дает возможность корректировать направление светового потока после совершения монтажа с целью обеспечения оптимального освещения необходимой площади. По окончании монтажа убедитесь в том, что все крепёжные винты надёжно затянуты (рис.3).

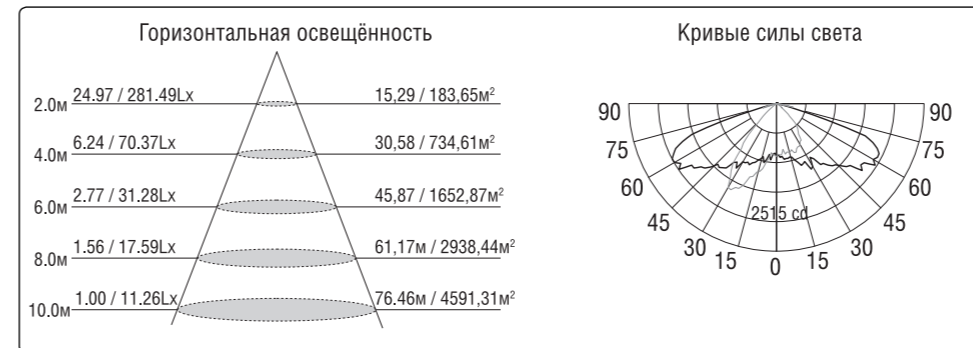
(рис.3)

Освещение площадок, остановок общественного транспорта, пешеходных улиц, тротуаров, непроезжих частей и площадей, улиц и дорог местного значения следует проектировать согласно требованиям Государственных строительных норм. Размещение фонарей рекомендуется выполнять на высоте 4-10м с расстоянием между столбами 15-35м.

VL-SLe13-305G

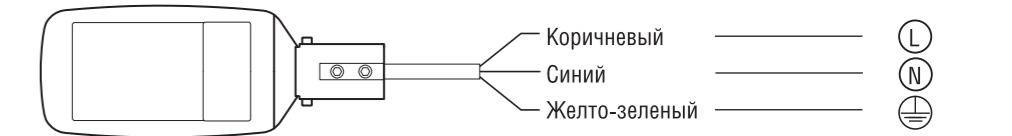


VL-SLe13-505G



Установка и подключение светодиодного фонаря должны выполняться только квалифицированными специалистами. Проведение монтажа и подключение допускается только при обесточенной электропроводке.

Проводники, обеспечивающие питание, соединяются с проводниками фонаря согласно требований ПУЭ (проводник L – служит для подключения фазы, проводник N – для подключения ноля, проводник GND - для подключения заземления).



ХРАНЕНИЕ И ТРАНСПОРТИРОВКА

Светодиодный уличный фонарь должен храниться в упаковке производителя, в вентилируемом помещении, при температуре - 20°C + 40°C и влажности не более 80% (при температуре +25°C). Транспортировка изделий производится только в упаковке производителя и в крытом транспорте, с соблюдением требований к хранению. При этом должно быть обеспечено их устойчивое положение, исключающее удары и другие механические повреждения.

ГАРАНТИЙНЫЕ ОБЯЗАТЕЛЬСТВА

Гарантийный срок эксплуатации и ресурс светодиодного уличного фонаря указаны на упаковке. Обмен и возврат изделия возможны при соблюдении требований транспортировки, хранения и эксплуатации, предложенных в этой инструкции. Гарантийные обязательства не распространяются на изделие если:

- Фонарь разбирался или имеет следы механических повреждений;
- На проводниках имеются следы короткого замыкания;
- Отсутствует чек организации-продавца;
- Упаковка отсутствует, или её состояние не позволяет безопасно транспортировать светодиодный фонарь;
- Нарушены условия эксплуатации, транспортировки и хранения.

Гарантийный талон:

Наименование	
Артикул	
Дата и место продажи	
Дата обмена/возврата	
Печать магазина и подпись продавца	

Производитель: ЧП «Аллегро-опт», ул. Генерала Родимцева, 106-Ж, г. Кропивницкий, Украина, 25004. Тел./факс: +38(0522)245377. Изготовлено на производственных мощностях: Zhejiang Aman Lighting Co., Ltd., Room 2004, Peaceful Building, 355 Yingbin Road, 311100, Hangzhou, China. Чжецзян Аман Лайтинг Ко ЛТД, каб. 2004, Писфул Билдинг, Иньбинь Роуд 355, 311100, Китай. Для предъявления претензий обращаться к Производителю. Дата изготовления и номер партии указаны на изделии и на упаковке.