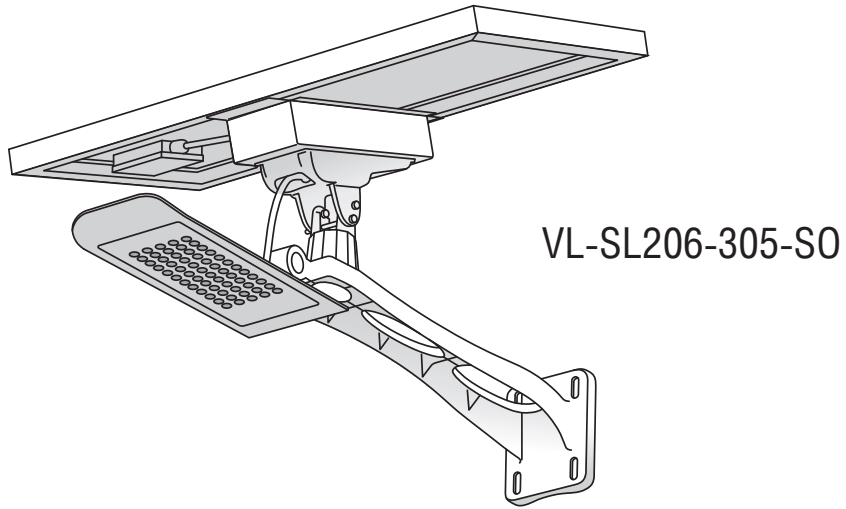


## Світлодіодний вуличний ліхтар

# VIDEX LED

ВІТАЄМО! ВИ ПРИДБАЛИ ІННОВАЦІЙНИЙ ПРОДУКТ МАЙБУТЬОГО



## ЗАГАЛЬНИЙ ОПИС

Автономний світлодіодний ліхтар - призначений для якісного вуличного освітлення промислових, паркових, прибудинкових територій, дитячих майданчиків, зон відпочинку, доріг, торгових або рекламних локацій без зайвих витрат на монтаж та електроспоживання. Сонячна панель світлодіодного ліхтаря не потребує підключення до електричної мережі та дозволяє використовувати сонячну енергію, що робить його повністю автономним, екологічним та максимально безпечним. Вбудовані мікроконтролер заряду та інфрачервоний датчик руху дають можливість підвищити ефективність роботи ліхтаря та за допомогою пульта дистанційного керування запрограмувати його в необхідному режимі.

Головні переваги автономного світлодіодного вуличного ліхтаря:

- Джерелом світла слугують світлодіоди, що забезпечують якісне, рівномірне і спрямоване освітлення;
- Довготривалий термін експлуатації без необхідності в технічному обслуговуванні;
- Швидкий та зручний монтаж;
- Відрізняється високим ступенем захисту від негативного впливу зовнішнього середовища.

Матеріал корпусу: алюміній.

Товар відповідає вимогам: ДСТУ CISPR 15:2007 р. 5; ДСТУ EN 61000-3-2:2015р.7; ДСТУ EN 61000-3-3:2004 р.ДСТУ EN 55015:2014 р.5; ДСТУ EN 61000-3-2:2015 р.7; ДСТУ EN 61000-3-3:2015 р. 5; ДСТУ EN 61547:2016 р. 5; ДСТУ IEC 60598-1:2014 р. 2-5, 7-14; ДСТУ EN 60598-2-3:2014 р. 3.4-3.15; ДСТУ EN 62612:2017.

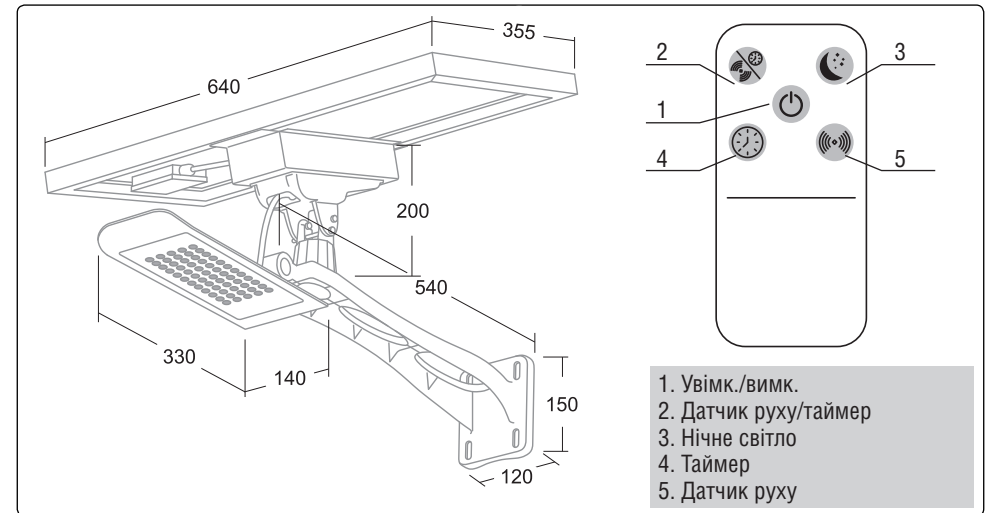
Не підлягає утилізації разом з побутовими відходами. Термін придатності до початку використання необмежений.

## ТЕХНІЧНІ ХАРАКТЕРИСТИКИ

Технічні характеристики світлодіодного ліхтаря (модель, колірність К(К), світловий потік Lm(Лм), потужність W(Вт), напруга V(В), кут розсіювання (°), ресурс (год), клас захисту (ір), клас ударостійкості (IK), робоча температура (°С), тип акумулятора, тип розсіювача, колір корпусу, матеріал корпусу, гарантійний термін (рік), габаритні розміри) **вказані на упаковці.**

## КОМПЛЕКТАЦІЯ

1. Світлодіодний ліхтар
2. Сонячна панель
3. Акумулятор
4. Пульт дистанційного керування
5. Набір для монтажу
6. Інструкція з експлуатації
7. Пакувальна коробка



## ВИМОГИ ТЕХНІКИ БЕЗПЕКИ



Забороняється розбирати виріб або самостійно його ремонтувати.



Всі роботи пов'язані з підключенням світлодіодного ліхтаря повинні проводитися в сухих умовах.



Не допускається експлуатація виробу з пошкодженим корпусом.



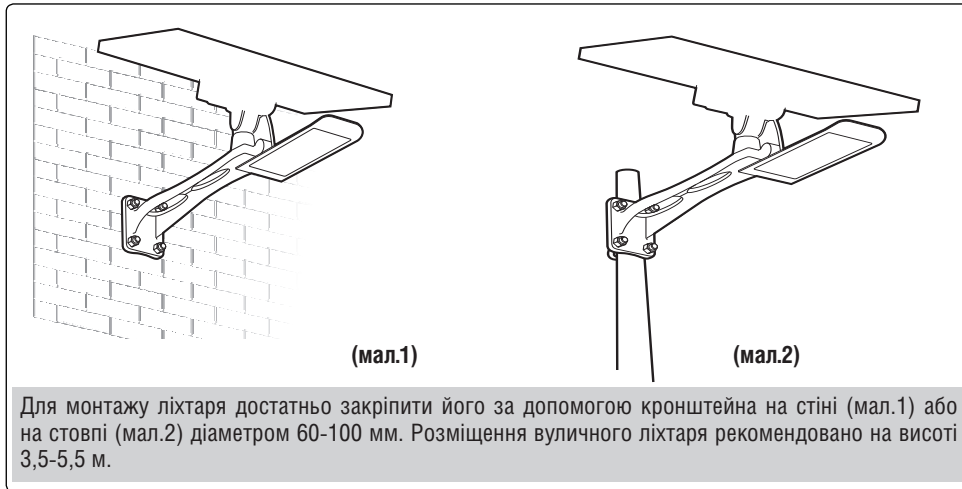
Для догляду за ліхтарем не дозволяється використовувати абразивні матеріали або розчинники.



Перед початком використання ліхтаря необхідно забезпечити повний заряд акумулятора. В іншому випадку акумулятор буде зіпсовано.

## РЕКОМЕНДАЦІЇ З МОНТАЖУ ТА КЕРУВАННЯ

Для початку необхідно вибрати оптимальне місце для встановлення ліхтаря. При встановленні світлодіодного ліхтаря бажано спрямувати сонячну панель на південь для максимальної генерації енергії та попередити попадання тіні від дерев, конструкцій будівель та інших об'єктів на сонячну панель. Інакше ефективність виробу буде знижена. При монтажі сонячної панелі її необхідно розташувати так, щоб світло потрапляло перпендикулярно її поверхні для досягнення найвищої ефективності.



Для увімкнення вуличного ліхтаря необхідно видалити захисну картку у пульті дистанційного керування та затиснути кнопку «On-Off» («Увімк./вимк.») на 3 секунди. Мікроконтролер заряду дає можливість вибрати необхідний режим роботи світлодіодного вуличного ліхтаря:

### Режим «Датчик руху + таймер»

Для увімкнення режиму необхідно натиснути на кнопку «Radar&Timer» («Датчик руху/Таймер»). Ліхтар подає світловий сигнал один раз. При даному режимі ліхтар реагує та освітлює на 100% потужності за наявності руху та на 50% за його відсутності.

### Режим «Ніч»

Для увімкнення режиму необхідно натиснути на кнопку «All Night» («Нічне світло»). Ліхтар подає світловий сигнал двічі. Перші три години ліхтар працюватиме на повній номінальній потужності. Після трьох годин, освітлення буде на 100% потужності за наявності руху та на 10% за його відсутності.

### Режим «Таймер»

Для увімкнення режиму необхідно натиснути на кнопку «Timer» («Таймер»). Ліхтар подає світловий сигнал тричі. Максимальна потужність ліхтаря вмикається на період 5 годин, після цього ліхтар вимикається.

### Режим «Датчик руху»

Для увімкнення режиму треба натиснути на кнопку «Radar» («Датчик руху»). Ліхтар подає світловий сигнал 4 рази. Ліхтар в даному режимі працює протягом 12 годин. За наявності руху ліхтар працює на повній номінальній потужності, за його відсутності – через хвилину ліхтар вимикається. Години роботи автономного вуличного ліхтаря можуть змінюватися в залежності від місця монтажу, пори року, навколишнього середовища, направлення тощо. Температура для заряду ліхтаря протягом дня від -20° С до +50° С. Вночі температура для розряду ліхтаря від -20° С до +50° С. Якщо температура нижче вказаної температури, контролер автоматично вимкне ліхтар.

## ЗБЕРІГАННЯ І ТРАНСПОРТУВАННЯ

Світлодіодний вуличний ліхтар повинен зберігатися в упаковці виробника, у вентилярованому приміщенні, за температури від -20°С до +40°С і вологості не більше 80% (за температури +25°С). Транспортування виробів проводиться тільки в упаковці виробника та в критому транспорті, з дотриманням вимог зберігання. При цьому повинно бути забезпечено їх стійке положення, що виключає удари та інші механічні пошкодження.

## ГАРАНТІЙНІ ЗОБОВ'ЯЗАННЯ

Гарантійний термін експлуатації і ресурс світлодіодного вуличного ліхтаря вказані на упаковці. Обмін і повернення виробу можливі за умови дотримання вимог транспортування, зберігання і експлуатації, запропонованих у цій інструкції. Гарантійні зобов'язання не поширюються на виріб, якщо:

- Ліхтар розбирався або має ознаки механічних пошкоджень;
- Відсутній чек організації-продавця;
- Упаковка відсутня, або її стан не дозволяє безпечно транспортувати світлодіодний ліхтар;
- Порушено умови експлуатації, транспортування і зберігання.

### Гарантійний талон:

Найменування	
Артикул	
Дата та місце продажу	
Дата обміну/повернення	
Печатка магазину та підпис продавця	

Виробник: ПП «Аллегро-опт», вул. Генерала Родимцева, 106-Ж, м. Кропивницький, Україна, 25004. Тел./факс: +38(0522)245377. Вироблено на виробничих потужностях: Zhejiang Aman Lighting Co., Ltd., Room 2004, Peaceful Building, 355 Yingbin Road, 311100, Hangzhou, China. Чжецзян Аман Лайтінг Ко ЛТД, каб. 2004, Пісфул Білдінг, Іньбінь Роуд 355, 311100, Ханчжоу, Китай. Щодо прийняття претензій звертатися до Виробника. Дата виготовлення і номер партії зазначені на виробі та на упаковці.

