

Подвесной декоративный светильник

VIDEX LED

1. Общее описание

Подвесной декоративный светильник — осветительный прибор, стилизованный под патрон для винтажной лампы. Рекомендуется для работы со светодиодными лампами VIDEX серии «Neoclassic» или их аналогами. Предназначен для общего освещения и декоративного оформления различных помещений, торговых залов и витрин. Имеет длительный срок эксплуатации.

2. Технические характеристики

Подробные технические характеристики подвесного светильника: (модель (Art.), тип цоколя, максимальная мощность лампы W(Вт), максимальное напряжение V(В), максимальная сила тока A(A), цвет и материал, гарантийный срок (год), габаритные размеры) указаны на упаковке. Срок пригодности неограничен. Товар соответствует требованиям: ДСТУ EN 60598-1:2017. Не подлежит обязательной сертификации.

3. Комплектация

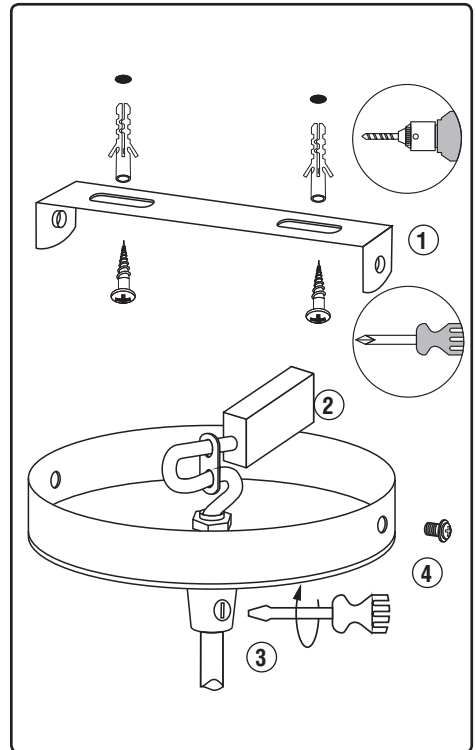
1. Подвесной светильник
2. Руководство по эксплуатации
3. Средства монтажа
4. Упаковочная коробка

4. Требования по технике безопасности

- Подвесной декоративный светильник предназначен для работы со светодиодными лампами мощностью до 60 Вт.
- Подключение и монтаж должны осуществляться только квалифицированными специалистами согласно требованиям ПУЭ, правилам безопасной эксплуатации электроустановок потребителей и после ознакомления с настоящей инструкцией.
- Светильник предназначен для размещения в помещении с естественным уровнем влажности (IP20).
- Параметры сети, к которой подключается светильник, должны соответствовать параметрам, указанным на упаковке.
- Все работы по монтажу или демонтажу должны проводиться только при обесточенной электропроводке.
- Запрещается эксплуатация светильника, имеющего механические повреждения.

5. Рекомендации по монтажу

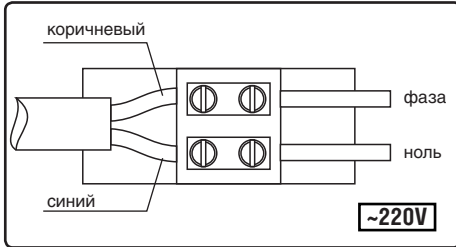
- Перед началом эксплуатации светильника необходимо довести его температуру до температуры окружающей среды, в которой он будет использоваться.
- Для размещения светильника используется накладной тип монтажа.



Светильник крепится на ровной поверхности. Для этого в поверхности необходимо подготовить отверстия и с помощью средств монтажа, которые поставляются в комплекте со светильником, закрепить монтажную планку(1). В случае необходимости длину кабеля можно отрегулировать. Для этого необходимо отсоединить кабель от клеммной колодки(2). Затем ослабить стопорный винт, вращая его против часовой стрелки, установить необходимую длину кабеля и снова зажать, вращая стопорный винт по часовой стрелке(3). После этого кабель необходимо соединить с клеммной колодкой вновь. После осуществления соединения с электропроводкой корпус светильника крепится к монтажной планке согласно схеме (4).

6. Рекомендации по подключению

Подключение подвесного светильника допускается только к исправной электропроводке. Поврежденную электропроводку требуется заменить. Соединение следует осуществлять согласно предложенной схеме с помощью клеммной колодки. Эксплуатация светильника с поврежденной проводкой или местами соединений запрещена.



7. Хранение и транспортировка

Подвесной светильник должен храниться в упаковке производителя, в вентилируемом помещении при температуре -20°C $+40^{\circ}\text{C}$ и влажности не более 80% (при температуре $+25^{\circ}\text{C}$). Транспортировка изделия производится только в упаковке производителя и в крытом транспорте с соблюдением требований к хранению. При этом должно быть обеспечено их устойчивое положение, исклю-

чающее падения, удары и другие механические повреждения.

8. Обслуживание и уход

Подвесной светильник не требует технического обслуживания. Уход за светильником допускается только после отключения питания. Убедитесь, что его корпус остыл. Для чистки внешней поверхности корпуса можно пользоваться сухой, чистой тканью. Запрещается использование жидкостей и абразивных материалов или средств.

9. Гарантийные обязательства

Гарантийный срок эксплуатации светильника указан на упаковке. Обмен и возврат изделия возможны при соблюдении требований транспортировки, хранения и эксплуатации, предложенных в этой инструкции. Гарантийные обязательства не распространяются на изделие если:

- Светильник имеет следы механических повреждений;
- На проводниках имеются следы короткого замыкания;
- Отсутствует чек организации-продавца;
- Упаковка отсутствует или её состояние не позволяет безопасно транспортировать светильник;
- Светильник эксплуатировался не в помещении;
- Нарушены условия эксплуатации, транспортировки и хранения.

Гарантийный талон

Наименование	Артикул	Дата и место продажи	Дата обмена / возврата	Печать магазина и подпись продавца

Производитель: ЧП «Аллегро-опт», ул. Генерала Родимцева, 106-Ж, г. Кропивницкий, Украина, 25004. Тел./факс: +38(0522)245377. Изготовлено на производственных мощностях: Zhejiang Aman Lighting Co., Ltd., Room 2004, Peaceful Building, 355 Yingbin Road, 311100, Hangzhou, China. Чжецзян Аман Лайтинг Ко ЛТД, каб. 2004, Писфул Билдинг, Йиньбинь Род 355, 311100, Китай.

Для предъявления претензий обращаться к Производителю.

Дата изготовления и номер партии указаны на изделии и на упаковке.

www.videx.ua



Підвісний декоративний світильник

VIDEX LED

1. Загальний опис

Підвісний декоративний світильник — освітлювальний прилад, стилізований під патрон для вінтажної лампи. Рекомендований для роботи зі світлодіодними лампами VIDEX серії «Neoclassic» або їх аналогами. Призначений для загального освітлення і декоративного оформлення різних приміщень, торгових залів і вітрин. Має тривалий термін експлуатації.

2. Технічні характеристики

Докладні технічні характеристики підвісного світильника: (модель (Art.), тип цоколя, максимальна потужність лампи W(Вт), максимальна напруга V(В), максимальна сила струму A(A), колір і матеріал, гарантійний термін (рік), габаритні розміри) вказані на упаковці. Термін придатності необмежений. Товар відповідає вимогам: ДСТУ EN 60598-1:2017. Не підлягає обов'язковій сертифікації.

3. Комплектація

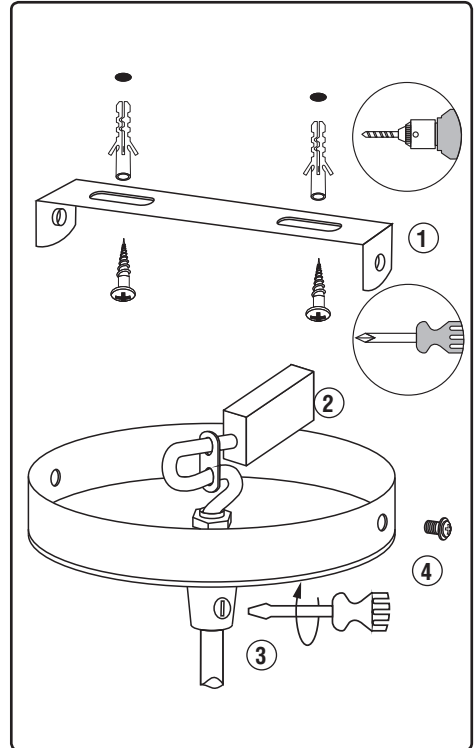
1. Підвісний світильник
2. Інструкція з експлуатації
3. Засоби монтажу
4. Пакувальна коробка

4. Вимоги з техніки безпеки

- Підвісний декоративний світильник призначений для роботи зі світлодіодними лампами потужністю до 60 Вт.
- Підключення та монтаж повинні здійснюватися лише кваліфікованими спеціалістами згідно з вимогами ПУЕ, правил безпечної експлуатації електроустановок споживачів і після ознайомлення з цією інструкцією.
- Світильник призначений для розміщення в приміщенні з природним рівнем вологості (IP20).
- Параметри мережі, до якої підключається світильник, повинні відповідати параметрам, зазначеним на упаковці.
- Всі роботи з монтажу або демонтажу повинні проводитися тільки при знеструмленій електропроводці.
- Забороняється експлуатація світильника, що має механічні пошкодження.

5. Рекомендації з монтажу

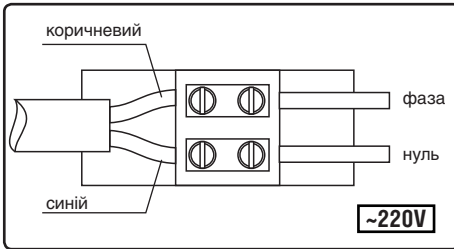
- Перед початком експлуатації світильника необхідно довести його температуру до температури навколишнього середовища, в якій він буде використовуватися.
- Для розміщення світильника використовується накладний тип монтажу.



Світильник кріпиться на рівній поверхні. Для цього у поверхні необхідно підготувати отвори і за допомогою засобів монтажу, які постачаються в комплекті зі світильником, закріпити монтажну планку(1). У разі необхідності довжину кабелю можна відрегулювати. Для цього необхідно від'єднати кабель від клемної колодки(2). Потім послабити стопорний гвинт, обертаючи його проти годинникової стрілки, встановити необхідну довжину кабелю і знову затиснути, обертаючи стопорний гвинт за годинниковою стрілкою(3). Після цього кабель необхідно знову з'єднати з клемної колодкою. Після здійснення з'єднання з електропроводкою корпус світильника кріпиться до монтажної планки згідно схеми (4).

6. Рекомендації з підключення

Підключення підвісного світильника допускається тільки до справної електропроводки. Пошкоджену електропроводку потрібно замінити. З'єднання слід здійснювати згідно запропонованої схеми за допомогою клемної колодки. Експлуатація світильника з пошкодженою електропроводкою або місцями з'єднань заборонена.



7. Зберігання та транспортування

Підвісний світильник повинен зберігатися в упаковці виробника, у вентиляованому приміщенні при температурі -20°C $+40^{\circ}\text{C}$ і вологості не більше 80% (за температури 25°C). Транспортування виробу проводиться

тільки в упаковці виробника і в критому транспорті з дотриманням вимог до зберігання. При цьому повинно бути забезпечено їх стійке положення, що виключає падіння, удари і інші механічні пошкодження.

8. Обслуговування та догляд

Підвісний світильник не вимагає технічного обслуговування. Догляд за світильником допускається тільки після вимкнення живлення. Переконайтеся, що його корпус охолов. Для чищення зовнішньої поверхні корпусу можна користуватися сухою, чистою тканиною. Забороняється використання рідин, абразивних матеріалів або засобів.

9. Гарантійні зобов'язання

Гарантійний термін експлуатації світильника вказані на упаковці. Обмін і повернення виробу можливі за умови дотримання вимог транспортування, зберігання і експлуатації, запропонованих у цій інструкції. Гарантійні зобов'язання не поширюються у вибір якщо:

- Світильник має сліди механічних пошкоджень;
- На провідниках є сліди короткого замикання;
- Відсутній чек організації-продавця;
- Упаковка відсутня або її стан не дозволяє безпечно транспортувати світильник;
- Світильник експлуатувався не в приміщенні;
- Порушені умови експлуатації, транспортування і зберігання.

Гарантійний талон

Найменування	Артикул	Дата і місце продажу	Дата обміну/повернення	Печатка магазину та підпис продавця

Виробник: ПП «Аллегро-опт», вул. Генерала Родимцева, 106-Ж, м. Кропивницький, Україна, 25004. Тел./факс: +38(0522)245377.
 Вироблено на виробничих потужностях: Zhejiang Aman Lighting Co., Ltd., Room 2004, Peaceful Building, 355 Yingbin Road, 311100, Hangzhou, China. Чжецзян Аман Лайтінг Ко ЛТД, каб. 2004, Писфул Білдінг, Іньбін Роуд 355, 311100, Ханчжоу, Китай.

Щодо прийняття претензій звертатися до Виробника.

Дата виготовлення і номер партії зазначені на виробі та на упаковці.

www.videx.ua

