



VL-F2-305G
 VL-F2-305G-12V
 VL-F2-305G-N
 VL-F2-505G
 VL-F2-1005G
 VL-F2-1505G
 VL-F2-2005G

ЗАГАЛЬНИЙ ОПИС

Світлодіодний прожектор VIDEX – високотехнологічне джерело світла. Забезпечує рівномірний світловий потік і максимальну потужність з першої секунди роботи. Призначений для загального та декоративного освітлення архітектурних об'єктів, торговельних площ, рекламних щитів, створення світлових ефектів, освітлення відкритої території приватних садів та промислових підприємств. Зносостійке покриття корпусу відрізняється довговічністю та високим ступенем захисту від негативного впливу зовнішнього середовища.

Світлодіодний прожектор VIDEX – доцільна та економічна заміна ламп розжарювання та галогенових ламп. Дозволяє економити до 90% енергії, має тривалий термін експлуатації та стійкість до навантажень під час вмикання та вимикання. Не містить шкідливих речовин.

Матеріал виробу: алюміній, полікарбонат.

Товар відповідає вимогам: ДСТУ CISPR 15:2007 р. 5; ДСТУ EN 61000-3-2:2015р.7; ДСТУ EN 61000-3-3:2004 р.ДСТУ EN 55015:2014 р.5; ДСТУ EN 61000-3-2:2015 р.7; ДСТУ EN 61000-3-3:2015 р. 5; ДСТУ EN 61547:2016 р. 5; ДСТУ IEC 60598-1:2014 р. 2-5, 7-14; ДСТУ EN 60598-2-3:2014 р. 3.4-3.15; ДСТУ EN 62612:2017.

Не підлягає утилізації разом із побутовими відходами. Термін придатності до початку використання необмежений.



ТЕХНІЧНІ ХАРАКТЕРИСТИКИ

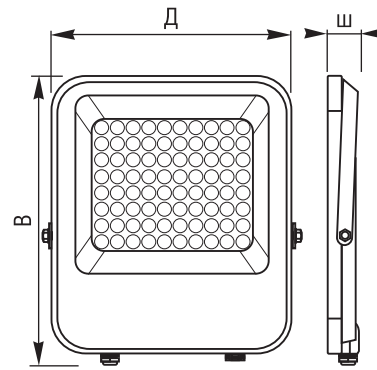
Технічні характеристики світлодіодного ліхтаря (артикул (Art.), потужність (W), колірна температура світла (K), світловий потік (Lm), індекс кольоропередачі (Ra), напруга (V), частота (Hz), кут розсіювання (°), коефіцієнт потужності, сила струму (mA), ресурс, клас захисту від пилу і вологи (IP), клас ударостійкості (IK), робоча температура (°C), заземлення (+/-), гарантійний термін, габаритні розміри) **вказані на упаковці**.

Відсутнє УФ та ІК випромінювання. Крива сили світла – С. Максимальна площа проєкції світильника, що піддається впливу вітру – 0,01м². Клас захисту від ураження електричним струмом – І. Клас світлорозподілу – П.

КОМПЛЕКТАЦІЯ

1. Світлодіодний прожектор.
2. Інструкція з експлуатації.
3. Пакувальна коробка.

Артикул	Маса (г)	Габаритні розміри (мм)		
		Д	Ш	В
VL-F2-305G	610±10%	178	29	197,2
VL-F2-305G-12V	650±10%	178	29	197,2
VL-F2-305G-N	620±10%	178	29	197,2
VL-F2-505G	800±10%	204	29	227,9
VL-F2-1005G	1300±10%	253	30,9	284,3
VL-F2-1505G	1780±10%	280	33	305
VL-F2-2005G	2250±10%	305	33	338



ВИМОГИ ТЕХНІКИ БЕЗПЕКИ



Не допускається підключення світлодіодного ліхтаря до пошкодженої електропроводки.



Забороняється розбирати виріб або самостійно його ремонтувати.



Не допускається експлуатація світлодіодного ліхтаря без підключення заземлення.



У процесі роботи корпус ліхтаря може нагріватися. У разі необхідності монтажу виробу відключіть його від електропроводки і дайте охолонути.



Гарантує захист від пилу та вологи в несприятливих умовах оточуючого середовища. Дотримуйтесь вимог стандарту IEC 60529.



Не допускається експлуатація виробу з пошкодженим корпусом.



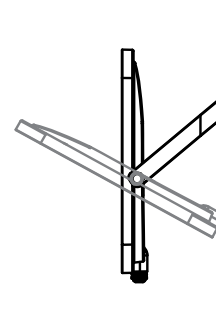
Джерело світла, що міститься в цьому світильнику, має замінюватися лише виробником чи сервісною службою, чи іншим кваліфікованим персоналом.

СВІТЛОВИЙ ПОРІГ СПРАЦЬОВУВАННЯ ПРОЖЕКТОРА *

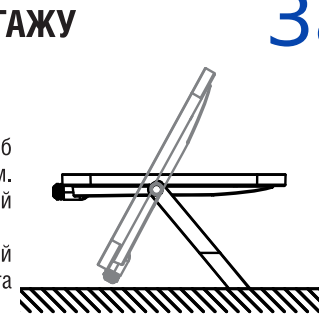
Прожектор контролює навантаження, працюючи лише в темний час доби. Світловий поріг спрацьовування в діапазоні від 10 Лк до 25 Лк.

* Для моделі VL-F2-305G-N

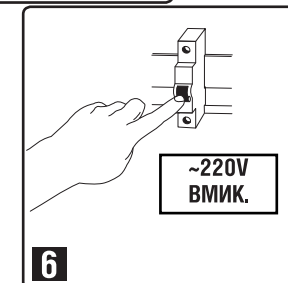
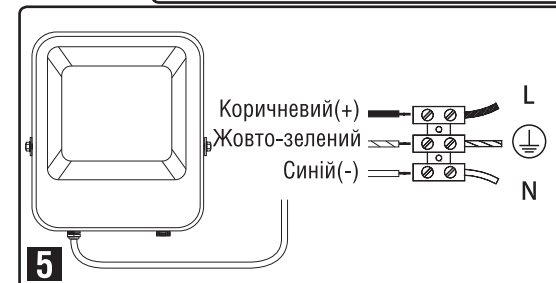
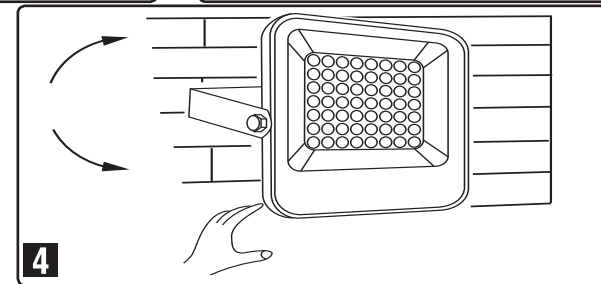
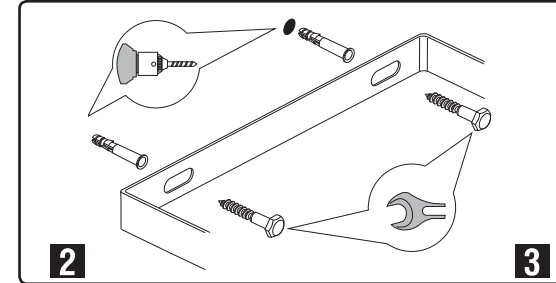
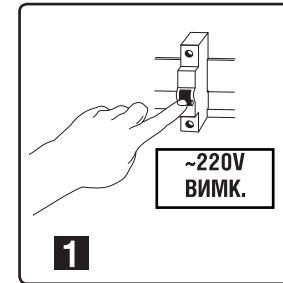
РЕКОМЕНДАЦІЇ З МОНТАЖУ



Монтаж має виконуватися так, щоб корпус і радіатор не був нічим накритим. В іншому випадку буде порушений тепловідвід і виріб вийде з ладу. Спосіб кріплення – на кріпильний кронштейн. Рекомендована висота монтажу до 6 м



- Перед початком експлуатації прожектора необхідно довести його температуру до температури навколишнього середовища, в якій він буде використовуватися.
- Перед встановленням знеструмити живлення (мал.1).
- Зробіть отвори у поверхні, де буде встановлено прожектор так, щоб вони співпали з отворами у кронштейні. Закріпіть дюбелі в отвори у поверхні (мал.2).
- Встановіть прожектор на монтажну поверхню і закріпіть його за допомогою гвинтів (мал.3).
- Відрегулюйте кут нахилу прожектора. Затисніть болти кронштейна для фіксації прожектора (мал.4).
- Прожектор має бути приєднано до мережі за допомогою гвинтового клемного блоку. Під'єднайте прожектор до мережі згідно зі схемою (мал.5). Ізольуйте з'єднання. Подайте напругу (мал.6).



Завантажено з mamadecor.ua



Прожектор має бути приєднано до мережі за допомогою гвинтового клемного блоку. Установка і підключення світлодіодного прожектора повинні виконуватися тільки кваліфікованими фахівцями. Проведення монтажу та підключення допускається тільки при знеструмленій електропроводці. Провідники, що забезпечують живлення, з'єднуються з провідниками прожектора відповідно до вимог ПУЕ (провідник L – слугує для підключення фази, провідник N – для підключення нуля, провідник GND – для підключення заземлення).



Значення напруги електричної мережі, до якої здійснюється підключення прожектора, має відповідати зазначеному на упаковці

ЗБЕРІГАННЯ І ТРАНСПОРТУВАННЯ

Світлодіодний прожектор повинен зберігатись і транспортуватись в упаковці виробника. При зберіганні лампи необхідно дотримуватися наступних умов: температура навколишнього середовища — від -25°C до +40°C; відносна вологість повітря — не більше 80% при температурі +25°C. Термін зберігання необмежений при дотриманні вищевказаних умов.

ГАРАНТІЙНІ ЗОБОВ'ЯЗАННЯ

Гарантійний термін експлуатації і ресурс світлодіодного прожектора вказані на упаковці. Обмін і повернення виробу можливі за умови дотримання вимог транспортування, зберігання і експлуатації, запропонованих у цій інструкції. Гарантійні зобов'язання не поширюються на виріб, якщо:

- Прожектор розбирався або має ознаки механічних пошкоджень;
- На провідниках є ознаки короткого замикання;
- Відсутній чек організації-продавця;
- Упаковка відсутня, або її стан не дозволяє безпечно транспортувати світлодіодний прожектор;
- Порушено умови експлуатації, транспортування і зберігання.

Гарантійний талон:

Найменування	
Артикул	
Дата та місце продажу	
Дата обміну/повернення	
Печатка магазину та підпис продавця	

Виробник залишає за собою право вносити зміни в конструкцію виробів і деталей без попереднього повідомлення і зміни до інструкції.

Виробник: ПП «Аллегро-опт», вул. Генерала Родимцева, 106-Ж, м. Кропивницький, Україна, 25004. Тел./факс: +38(0522)245377. Вироблено на виробничих потужностях: Zhejiang Aman Lighting Co., Ltd., Room 2004, Peaceful Building, 355 Yingbin Road, 311100, Hangzhou, China. Чжецяян Аман Лайтінг Ко ЛТД, каб. 2004, Пісфул Білдинг, Іньбін Роуд 355, 311100, Ханчжоу, Китай. Щодо прийняття претензій звертатися до Виробника. Дата виготовлення і номер партії зазначені на виробі та на упаковці.





VL-F2-305G
 VL-F2-305G-12V
 VL-F2-305G-N
 VL-F2-505G
 VL-F2-1005G
 VL-F2-1505G
 VL-F2-2005G

ОБЩЕЕ ОПИСАНИЕ

Светодиодный прожектор VIDEX - высокотехнологичный источник света. Обеспечивает равномерный световой поток и максимальную мощность с первой секунды работы. Предназначен для общего и декоративного освещения архитектурных объектов, торговых площадей, рекламных щитов, создание световых эффектов, освещения открытой территории частных усадеб и промышленных предприятий. Износостойкое покрытие корпуса отличается долговечностью и высокой степенью защиты от негативного воздействия внешней среды.

Светодиодный прожектор VIDEX - целесообразная и экономичная замена ламп накаливания и галогеновых ламп. Позволяет экономить до 90% энергии, имеет длительный срок эксплуатации и устойчивость к нагрузкам во время включения и выключения. Не содержит вредных веществ.

Материал изделия: алюминий, силикон, поликарбонат. Товар соответствует требованиям: ДСТУ CISPR 15:2007 р. 5; ДСТУ EN 61000-3-2:2015р.7; ДСТУ EN 61000-3-3:2004 р.ДСТУ EN 55015:2014 р.5; ДСТУ EN 61000-3-2:2015 р.7; ДСТУ EN 61000-3-3:2015 р. 5; ДСТУ EN 61547:2016 р. 5; ДСТУ IEC 60598-1:2014 р. 2-5, 7-14; ДСТУ EN 60598-2-3:2014 р. 3.4-3.15; ДСТУ EN 62612:2017. Не подлежит обязательной сертификации. Не подлежит утилизации с бытовыми отходами. Срок годности до начала использования неограничен.



ТЕХНИЧЕСКИЕ ХАРАКТЕРИСТИКИ

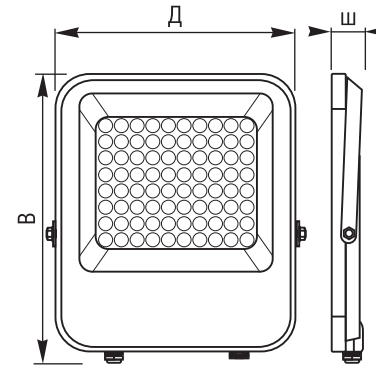
Технические характеристики светодиодного фонаря (артикул (Art.), мощность (W), цветовая температура света (K), световой поток (Lm), индекс цветопередачи (Ra), напряжение (V), частота (Hz), угол рассеивания (°), коэфф. мощности, сила тока (mA), ресурс, класс защиты от пыли и влаги (IP), класс ударостойкости (IK), рабочая температура (°C), заземление (+/-), гарантийный срок, габаритные размеры) указаны на упаковке.

Отсутствует УФ и ИК излучение. Кривая силы света – С. Максимальная площадь проекции светильника, подвергается воздействию ветра – 0,01м2. Класс защиты от поражения электрическим током – I. Класс светораспределения – П

КОМПЛЕКТАЦИЯ

1. Светодиодный прожектор.
2. Инструкция по эксплуатации.
3. Упаковочная коробка.

Артикул	Масса (г)	Габаритные размеры (мм)		
		Д	Ш	В
VL-F2-305G	610±10%	178	29	197,2
VL-F2-305G-12V	650±10%	178	29	197,2
VL-F2-305G-N	620±10%	178	29	197,2
VL-F2-505G	800±10%	204	29	227,9
VL-F2-1005G	1300±10%	253	30,9	284,3
VL-F2-1505G	1780±10%	280	33	305
VL-F2-2005G	2250±10%	305	33	338



ТРЕБОВАНИЯ ТЕХНИКИ БЕЗОПАСНОСТИ



Не допускается подключение светодиодного прожектора к повреждённой электропроводке.



Запрещается разбирать изделие или самостоятельно его ремонтировать.



Не допускается эксплуатация светодиодного прожектора без подключения заземления.



В процессе работы корпус прожектора может нагреваться. В случае необходимости демонтажа изделия, отключите его от электропроводки и дайте остыть.



Гарантирует защиту от пыли и влаги в неблагоприятных условиях окружающей среды. Руководствоваться требованиями стандарта IEC 60529.



Не допускается эксплуатация изделия с повреждённым корпусом.



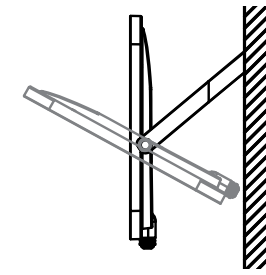
Источник света, содержащийся в этом светильнике, может заменяться только производителем или сервисной службой или другим квалифицированным персоналом.

СВЕТОВОЙ ПОРОГ СРАБАТЫВАНИЯ ПРОЖЕКТОРА*

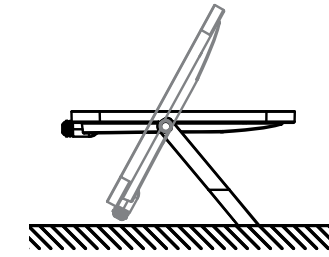
Прожектор контролирует нагрузку, работая только в темное время суток. Световой порог срабатывания в диапазоне от 10 Лк до 25 Лк.

* Для модели VL-F2-305G-N

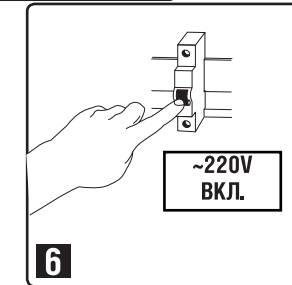
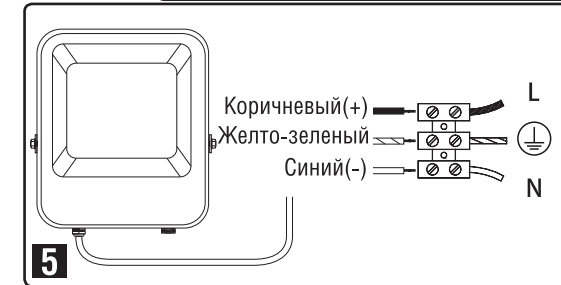
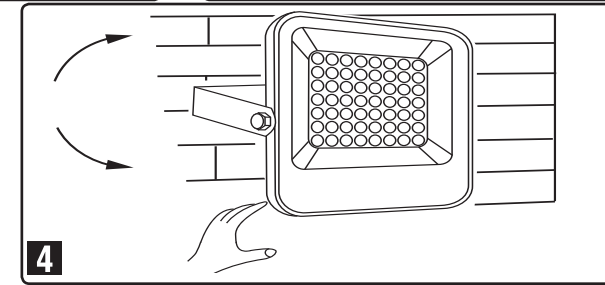
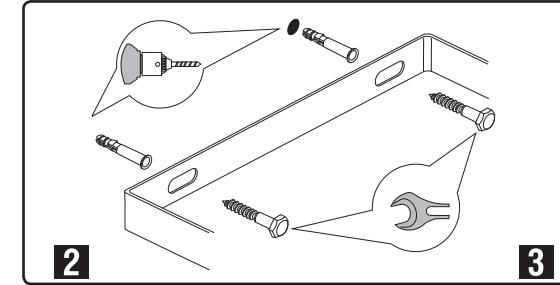
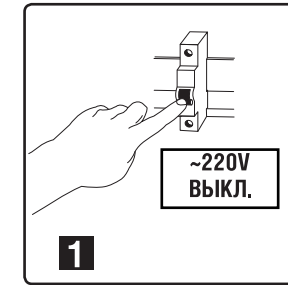
РЕКОМЕНДАЦИИ ПО МОНТАЖУ



Монтаж должен выполняться так, чтобы корпус и радиатор прожектора не были ничем накрыты. В противном случае будет нарушен теплоотвод и изделие выйдет из строя. Способ крепления – на крепежный кронштейн. Рекомендованная высота монтажа до 6 м



- Перед началом эксплуатации прожектора необходимо довести его температуру до температуры окружающей среды, в которой он будет использоваться.
- Перед установкой обесточить питание (рис.1).
- Сделайте отверстия в поверхности, где будет установлен прожектор так, чтобы они совпали с отверстиями в кронштейне. Закрепите дюбеля в отверстиях в поверхности (рис.2).
- Установите прожектор на монтажную поверхность и закрепите его с помощью винтов (рис.3).
- Отрегулируйте угол наклона прожектора. Зажмите болты кронштейна для фиксации прожектора (рис.4).
- Прожектор должен быть подключен к сети с помощью винтового клеммного блока. Подключите прожектор к сети согласно схеме (рис.5). Изолируйте соединение. Подайте напряжение (рис.6).



Завантажено з mamadecor.ua



Прожектор должен быть подключен к сети с помощью винтового клеммного блока. Установка и подключение светодиодного прожектора должны выполняться только квалифицированными специалистами. Проведение монтажа и подключение допускается только при обесточенной электропроводке. Проводники, обеспечивающие питание, соединяются с проводниками прожектора согласно требований ПУЭ (проводник L – служит для подключения фазы, проводник N – для подключения ноля, проводник GND - для подключения заземления).



Значение напряжения электрической сети, к которой производится подключение прожектора, должно соответствовать указанному на упаковке.

ХРАНЕНИЕ И ТРАНСПОРТИРОВКА

Светодиодный прожектор должен храниться и перевозиться в упаковке производителя. При хранении лампы необходимо соблюдать следующие условия: температура окружающей среды — от -25°C до +40°C; относительная влажность воздуха — не более 80% при температуре +25°C. Срок хранения неограничен при соблюдении вышеуказанных условий.

ГАРАНТИЙНЫЕ ОБЯЗАТЕЛЬСТВА

Гарантийный срок эксплуатации и ресурс светодиодного прожектора указаны на упаковке. Обмен и возврат изделия возможны при соблюдении требований транспортировки, хранения и эксплуатации, предложенных в этой инструкции. Гарантийные обязательства не распространяются на изделие, если:

- Прожектор разбирался или имеет следы механических повреждений;
- На проводниках имеются следы короткого замыкания;
- Отсутствует чек организации-продавца;
- Упаковка отсутствует, или её состояние не позволяет безопасно транспортировать светодиодный прожектор;
- Нарушены условия эксплуатации, транспортировки и хранения.

Гарантийный талон:

Наименование	
Артикул	
Дата и место продажи	
Дата обмена/возврата	
Печать магазина и подпись продавца	

Производитель оставляет за собой право вносить изменения в конструкцию изделий и деталей без предварительного уведомления и изменения в инструкцию.

Производитель: ЧП «Аллегро-опт», ул. Генерала Родимцева, 106-Ж, г. Кропивницкий, Украина, 25004. Тел./факс: +38(0522)245377. Изготовлено на производственных мощностях: Zhejiang Aman Lighting Co., Ltd., Room 2004, Peaceful Building, 355 Yingbin Road, 311100, Hangzhou, China. Чжецзян Аман Лайтинг Ко ЛТД, каб. 2004, Писфул Билдинг, Йиньбинь Роуд 355, 311100, Китай.

Для предъявления претензий обращаться к Производителю. Дата изготовления и номер партии указаны на изделии и на упаковке.

