

# VIDEX®

---

**USER'S MANUAL | ПОСІБНИК КОРИСТУВАЧА | INSTRUKCJA OBSŁUGI | HANDBUCH | FELHASZNÁLÓI ÚTMUTATÓ | ΕΓΧΕΙΡΙΔΙΟ ΧΡΗΣΤΗ**

---

## TECHNICAL PARAMETERS | ТЕХНІЧНІ ПАРАМЕТРИ | PARAMETRY TECHNICZNE | TECHNISCHE PARAMETER | TECHNIKAİ PARAMÉTEREK | ΤΕΧΝΙΚΕΣ ΠΑΡΑΜΕΤΡΟΙ

1		2	
<b>INDEX</b>		<b>INDEX</b>	<b>P<sub>em</sub></b>
VL-DL3R-244W	AC 220-240V 50/60Hz	VL-DL3R-244W	24W
VL-DL3R-244B	AC 220-240V 50/60Hz	VL-DL3R-244B	24W
VL-DL3R-184W	AC 220-240V 50/60Hz	VL-DL3R-184W	18W
VL-DL3R-184B	AC 220-240V 50/60Hz	VL-DL3R-184B	18W

3			
<b>INDEX</b>		<b>3.2 (Fuse)</b>	
VL-DL3R-244W	2400 Lm	2700 Lm (360°)	
VL-DL3R-244B	2400 Lm	2700 Lm (360°)	
VL-DL3R-184W	1800 Lm	2000 Lm (360°)	
VL-DL3R-184B	1800 Lm	2000 Lm (360°)	

CCT 4000K	Not Dimmable	Ra ≥ 80	120°	30 000 h

IP20	ON/OFF 20 000	No Flicker	<1 sec.	Free

0.5 m			



## UA СВІТЛОДІОДНИЙ СТЕЛЬОВИЙ СВІТИЛЬНИК

### ТЕХНІЧНІ ПАРАМЕТРИ

- Номинальна вхідна напруга V (В) і частота Гц (Hz);
- Номинальна потужність Вт (W);
- Номинальний світловий потік Лм (Lm):
  - Номинальний світловий потік світильника;
  - Номинальний корисний світловий потік вбудованого світлодіодного джерела світла (Fuse);
  - Клас енергоефективності вбудованого світлодіодного джерела світла відповідно до Регламенту Європейської Комісії 2019/2020;
  - Клас енергоефективності світильника відповідно до технічного регламенту України;

### ТЛУМАЧЕННЯ ІКОНОК

- Корельована колірна температура (K).
- Виріб несумісний зі світлорегуляторами;
- Індекс передачі кольору;
- Кут розсіювання світла (°);
- Номинальний ресурс L<sub>70</sub>B<sub>50</sub> (год.);
- Клас захисту від пилу і вологи. Забезпечений захист від твердих сторонніх предметів розміром більше 12 мм;
- Цикли ввімкнення/вимкнення;
- Світло не має помітного мерехтіння;
- Час набуття 100% світлового потоку (сек.);
- Не містить ртуті;
- Мінімальна відстань від освітлюваного об'єкта;
- Виріб можна встановлювати та використовувати в/на нормально зайимисті поверхні;
- Клас захисту від ураження електричним струмом II – захист від ураження електричним струмом забезпечується не тільки основною ізоляцією, а й подвійною або посиленою ізоляцією;
- Пошкоджений світлорозсіювач необхідно замінити;
- Для використання лише у приміщеннях;
- Заміну вбудованого джерела світла може здійснювати лише уповноважена особа виробника;
- Заміну блока живлення може здійснювати лише уповноважена особа виробника;
- Виріб відповідає технічним регламентам України;
- Виріб відповідає вимогам директив ЄС;

### ОХОРОНА НАВКОЛИШНЬОГО СЕРЕДОВИЩА

23. Відповідно до Закону про відходи електричного та електронного обладнання (ВЕО), забороняється викидати сміттєве обладнання, позначене символом перекресленого контейнера, разом з іншим сміттям. Користувач, який бажає позбутися електронного та електричного обладнання, зобов'язаний повернути його в пункт прийому відпрацьованого обладнання. У складі обладнання відсутні небезпечні компоненти, які особливо негативно впливають на навколишнє середовище та здоров'я людини.

- Габаритні розміри мм (mm), вага виробу г/кг (g/kg), сила струму mA (mA), діапазон робочих температур (°C), дата виробництва та номер партії вказані на індивідуальній упаковці;  
- Тип кривої світла: D (косінусна);  
- Матеріали виробу: Поліпропілен, полістирол, полікарбонат;  
- Термін придатності до початку використання необмежений;  
- Виріб відповідає вимогам ДСТУ EN IEC 55015:2021, ДСТУ EN 61000-3-2:2016, ДСТУ EN 61000-3-3:2017, ДСТУ EN 61547:2016, ДСТУ EN

60598-1:2017, ДСТУ EN 60598-2-3:2014, ДСТУ EN 62612:2017, ДСТУ EN 50581:2014, ДСТУ EN 60598-2-5:2018, ДСТУ EN 62031:2016.

### ПРИЗНАЧЕННЯ ТА ЗАСТОСУВАННЯ ПРОДУКТУ

Виріб призначений для загального освітлення приміщень.

### ВМІСТ КОМПЛЕКТУ

- Світильник;
- Монтажна основа;
- Набір кріпильних елементів;
- Клемна колодка;
- Посібник користувача;
- Індивідуальна упаковка.

### ІНСТРУКЦІЯ З МОНТАЖУ ТА ПІДКЛЮЧЕННЯ

Перед монтажем необхідно ознайомитися і інструкцією. Монтаж має виконуватися спеціалістом відповідної кваліфікації. Монтаж можна виконувати лише за вимкненої електромережі. Виріб має бути встановлено на рівні поверхні, у першу чергу на стелі. Будь ласка, виконайте монтаж та підключення відповідно до схеми, наведеної нижче. Підключення має здійснюватися за допомогою клемної колодки, що додається до комплекту. Перед першим використанням необхідно перевірити правильність механічного кріплення та з'єднання. Виріб можна використовувати лише в мережі, яка відповідає енергетичним вимогам і стандартам якості, передбаченим законодавством.

### ФУНКЦІОНАЛЬНІ ХАРАКТЕРИСТИКИ

Цей продукт можна використовувати тільки в приміщенні. Виріб не має захисту від вологи.

### ІНСТРУКЦІЇ З ОБСЛУГОВУВАННЯ І ТЕХНІКИ БЕЗПЕКИ

Будь-які роботи з технічного обслуговування слід проводити за відімкненої електрики, а виріб має вистигнути. Не накривайте світильник і теплоізоляційними матеріалами, забезпечте вільний доступ повітря. Чистити тільки м'якими і сухими тканинами. Не використовуйте хімічні миючі засоби. Виріб можна жити лише номінальною напругою або напругою в межах наданого діапазону. Забороняється використовувати виріб з пошкодженим світлорозсіювачем, пошкодженою електропроводкою або місцями підключення. УВАГА! Не дивіться прямо на світлодіодний промінь. Не намагайтеся розібрати корпус виробу, оскільки це може погіршити роботу та призвести до втрати гарантії. Виріб не можна використовувати в несприятливих умовах, напр. пилу, води, вологи, вібрації, вибухонебезпечної повітряної атмосфери, випарів або хімічних випарів тощо. Світлодіодне джерело світла та блок живлення всередині світильника не можуть бути замінені користувачем. Використаний продукт слід утилізувати відповідно до чинних норм. Недотримання цих інструкцій може призвести, наприклад, до пожежі, опіків, ураження електричним струмом, тілесних ушкоджень та інших матеріальних та нематеріальних збитків. Виробник не несе відповідальності за будь-яку шкоду, спричинену недотриманням вищевказаних інструкцій.

### ЗБЕРІГАННЯ ТА ТРАНСПОРТУВАННЯ

Перед доставкою до безпосереднього місця продажу, виріб необхідно зберігати в упаковці виробника при температурі від -20°C до +40°C, у сухому приміщенні та без потрапляння прямих сонячних променів. Транспортування може здійснюватися наземним, морським, повітряним транспортом в транспортній упаковці виробника.

### ГАРАНТІЯ

Гарантійний термін на виріб вказано на індивідуальній упаковці і починається від дати продажу. Протягом гарантійного терміну несправний продукт можна обміняти або повернути з підтвердженням покупки та збереженням усіх компонентів і аксесуарів. Наведене нижче не поширюється на обмежену гарантію:

- Неналежне використання продукту та спричинення пошкодження компонентів продукту;
- Самовільне розбирання або наявність глибоких механічних пошкоджень виробу;
- Пошкодження внаслідок форс-мажорних обставин.

Виробник залишає за собою право вносити зміни в цей посібник користувача або технічні зміни до виробу.

## EN LED CEILING LIGHT

### TECHNICAL PARAMETERS

- Rated input voltage (V) and frequency (Hz);
- Rated on-mode power (W) (Pon);
- Rated light output:
  - Rated luminous flux of the light;
  - Rated useful luminous flux of the contained LED light source (Fuse);
  - Energy efficiency class of the contained LED light source, according to European Commission Regulation 2019/2020;
  - Energy efficiency class of the light, according to the technical regulations of Ukraine;

### INTERPRETATION OF THE ICONS

- Correlated color temperature (K).
- The product is not compatible with light dimmers;
- Color rendering index;
- Light beam angle (°);
- Nominal lifetime L<sub>70</sub>B<sub>50</sub> (hours);
- Class of protection against dust and moisture. Protection against solid foreign objects larger than 12 mm provided;
- On/off cycles;
- The light does not have a noticeable flicker;
- Time to acquire 100% light flux (sec.);
- No mercury contains;
- Minimum distance from the illuminated object;
- The product can be installed and used in/on normally flammable surfaces;
- Class of protection against electric shock II - protection against electric shock is provided not only by basic insulation, but also by double or reinforced insulation;
- A damaged light diffuser must be replaced;
- For indoor use only;
- Replacement of the built-in light source can be performed by an authorized person of the manufacturer;
- Replacement of the control gear can be performed by an authorized person of the manufacturer;
- The product complies with the technical regulations of Ukraine;
- The product meets the requirements of EU directives;

### ENVIRONMENTAL PROTECTION

23. Pursuant to the provisions of the WEEE Act, it is forbidden to put waste equipment marked with the symbol of a crossed bin together with other waste. The user, wishing to get rid of electronic and electrical equipment,

is obliged to return it to a waste equipment collection point. There are no hazardous components in the equipment that have a particularly negative impact on the environment and human health.

- Overall dimensions (mm), product weight (g/kg), rated current (mA), operating temperatures range (°C), production date and batch number are indicated on individual packaging;
- Light power curve type: D (cosine).
- Product materials: polypropylene, polystyrene, polycarbonate;
- The shelf life before the start of use is unlimited;

### PRODUCT'S PURPOSE AND APPLICATION

The product is intended for general lighting of premises.

### CONTENTS OF THE KIT

- Lamp;
- Mounting base;
- A set of fastening elements;
- Terminal block;
- User manual;
- Individual packaging.

### MOUNTING AND CONNECTION INSTRUCTIONS

Before installation, it is necessary to read the instructions. Installation must be performed by a specialist with appropriate qualifications. Installation can be performed only when the power supply is turned off. The product must be installed on flat surfaces, primarily on ceiling. Please install and connect according to the diagram below. The connection must be made using the terminal block included in the kit. Before the first use, it is necessary to check the correctness of the mechanical fastening and connection. The product can only be used in a network that meets the energy requirements and quality standards stipulated by law.

### FUNCTIONAL CHARACTERISTICS

This product can only be used indoor. The product has no protection against moisture.

### MAINTENANCE AND SAFETY INSTRUCTIONS

Any maintenance works should be carried out with the electricity turned off, and the product should be cooled down. Do not cover the lamp with heat-insulating materials, ensure free access of air. Clean only with soft and dry cloths. Do not use chemical detergents. The product may only be supplied with rated voltage or voltage within the given range. It is forbidden to use the product with a damaged light diffuser, damaged wiring or connection points. WARNING! Do not look directly at the LED beam. Do not attempt to disassemble the product, as this may impair performance and void the warranty. The product cannot be used in adverse conditions, e.g. dust, water, moisture, vibration, explosive atmosphere, fumes or chemical fumes, etc. The LED light source and the power supply inside the lamp cannot be replaced by user. The used product should be disposed of in accordance with current regulations. Failure to follow these instructions may result into e.g. fire, burns, electrical shock, physical injury and other material and non-material damage. The producer shall not be responsible for any damage resulting from the failure to follow above instructions.

### STORAGE AND TRANSPORTATION

Before delivery to the direct point of sale, the product must be stored in the manufacturer's packaging at a temperature from -20°C to +40°C, in a dry room and without exposure to direct sunlight. Transportation can be carried out by land, sea, air transport in the manufacturer's transport packaging.

### WARRANTY

The warranty period for the product is indicated on the individual packaging and begins from the date of sale. During the warranty period, a faulty product can be exchanged or returned with prove of purchase and all components and accessories preserved. The following does not apply with the scope of limited warranty:

- Misuse the product and cause the products components damage;
- Unauthorized disassemble or the presence of deep mechanical damage to the product;
- Damage due to force majeure.

The manufacturer reserves the right to make changes to this user's manual or technical changes to the product.

## PL LAMPA SUFITOWA LED

### PARAMETRY TECHNICZNE

- Znamionowe napięcie wejściowe (V) i częstotliwość (Hz);
- Moc znamionowa (W) (Pon);
- Znamionowa moc światła:
  - Znamionowy strumień świetlny światła;
  - Znamionowy użyteczny strumień świetlny wbudowanego źródła światła LED (Fuse);
  - Klasa efektywności energetycznej wbudowanego źródła światła LED, zgodnie z Rozporządzeniem Komisji Europejskiej 2019/2020;
  - Klasa efektywności energetycznej światła, zgodnie z przepisami technicznymi Ukrainy;

### INTERPRETACJA IKON

- Skorelowana temperatura barwowa (K).
- Produkt nie jest kompatybilny ze ściemniaczami światła;
- Wskaźnik oddawania barw;
- Kąt wiązki światła (°);
- Nominalna żywotność L<sub>70</sub>B<sub>50</sub> (godziny);
- Klasa ochrony przed kurzem i wilgocią. Zapewniona ochrona przed ciałami stałymi większymi niż 12 mm;
- Cykle włączania/wyłączania;
- Światło nie ma zauważalnego migotania;
- Czas uzyskania 100% strumienia świetlnego (sek.);
- Nie zawiera rtęci;
- Minimalna odległość od oświetlanego obiektu;
- Produkt może być instalowany i używany w/na powierzchniach normalnie palnych;
- Klasa ochrony przed porażeniem prądem elektrycznym II - ochronę przed porażeniem prądem elektrycznym zapewnia nie tylko izolacja podstawowa, ale także izolacja podwójna lub wzmacniona;
- Uszkodzony dyfuzor światła należy wymienić;
- Do użytku w pomieszczeniach;
- Wymiany wbudowanego źródła światła może dokonać osoba upoważniona przez producenta;
- Wymiany osprzętu sterującego może dokonać osoba upoważniona przez producenta;
- Produkt jest zgodny z przepisami technicznymi Ukrainy;
- Produkt spełnia wymagania dyrektyw UE;

## Завантажено з mamadecor.ua

### ОХОРОНА СРЕДОВИЩА

28. Згідно з przepisami Ustawy o WEEE zabrania się umieszczania wraz z innymi odpadami zużytego sprzętu oznaczonego symbolem przekreślonego kosza. Użytkownik chcąc pozbyć się sprzętu elektronicznego i elektrycznego zobowiązany jest do oddania go do punktu zbiórki zużytego sprzętu. W sprzecie nie ma niebezpiecznych składników, które mają szczególnie negatywny wpływ na środowisko i zdrowie ludzi.

- Wymiary gabarytowe (mm), waga produktu (g/kg), prąd znamionowy (mA), zakres temperatur pracy (°C), data produkcji i numer partii są podane na opakowaniu jednostkowym;
- Typ krzywej mocy światła: D (cosinus).
- Materiały produktu: polipropylen, polistyren, poliwęglan;
- Okres trwałości przed rozpoczęciem stosowania jest nieograniczony.

### PRZEZNACZENIE I ZASTOSOWANIE PRODUKTU

Produkt przeznaczony do oświetlenia ogólnego pomieszczeń.

### ZAWARTOŚĆ ZESTAWU

- Lampa;
- Podstawa montażowa;
- Komplet elementów mocujących;
- Listwa zaciskowa;
- Instrukcja obsługi;
- Indywidualne opakowanie.

### INSTRUKCJA MONTAŻU I PODŁĄCZENIA

Przed instalacją należy zapoznać się z instrukcją. Montaż musi być wykonany przez specjalistę posiadającego odpowiednie kwalifikacje. Instalacja można przeprowadzić tylko przy wyłączonym zasilaniu. Produkt należy instalować na płaskich powierzchniach, przede wszystkim na suficie. Zainstaluj i podłącz zgodnie z poniższym schematem. Podłączenie należy wykonać za pomocą listwy zaciskowej dołączonej do zestawu. Przed pierwszym użyciem sprawdź poprawność mocowania mechanicznego i połączenia. Produkt może być używany tylko w sieci, która spełnia wymagania energetyczne i standardy jakości określone przez prawo.

### CHARAKTERYSTYKA FUNKCJONALNA

Ten produkt może być używany tylko w pomieszczeniach. Produkt nie jest zabezpieczony przed wilgocią.

### INSTRUKCJE KONSERWACJI I BEZPIECZEŃSTWA

Wszelkie prace konserwacyjne należy przeprowadzać przy wyłączonym zasilaniu elektrycznym, a produkt powinien być schłodzony. Nie zakrywać panelu i aparatury sterowniczej materiałami termoizolacyjnymi, zapewnić swobodny dostęp powietrza. Czyścić wyłącznie miękką i suchą ściereczką. Nie używaj chemicznych środków czyszczących. Produkt może być zasilany wyłącznie napięciem znamionowym lub napięciem z podanego zakresu. Zabrania się używania produktu z uszkodzonym kłosem, uszkodzonym okablowaniem lub punktami połączeń. OSTRZEŻENIE! Nie patrz bezpośrednio na wiązkę LED. Nie próbuj naprawiać ani demontować produktu, ponieważ może to pogorszyć jego działanie i unieważnić gwarancję. Produkt nie może być użytkowany w niesprzyjających warunkach, m.in. kurz, woda, wilgoć, wibracje, atmosfera wybuchowa, opary lub opary chemiczne itp. Źródło światła LED oraz zasilacz wewnątrz lampy nie mogą być wymieniane przez użytkownika. Zużyty produkt należy utylizować zgodnie z obowiązującymi przepisami. Niezastosowanie się do tych zaleceń może skutkować m.in. pożar, poparzenia, porażenie prądem, obrażenia ciała i inne szkody materialne i niemajątkowe. Producent nie ponosi odpowiedzialności za szkody powstałe w wyniku nieprzestrzegania powyższych zaleceń.

### PRZECHOWYWANIE I TRANSPORT

Przed dostawą do punktu sprzedaży bezpośredniej produkt należy przechowywać w opakowaniu producenta w temperaturze od -20°C do +40°C, w suchym pomieszczeniu i bez bezpośredniego nasłonecznienia. Transport może być realizowany drogą lądową, morską, lotniczą w opakowaniach transportowych producenta.

### GWARANCJA

Okres gwarancji na produkt jest wskazany na opakowaniu jednostkowym i liczy się od daty sprzedaży. W okresie gwarancyjnym wadliwy produkt może zostać wymieniony lub zwrócony wraz z dowodem zakupu oraz zachowaniem wszystkich elementów i akcesoriów. Następujące elementy nie są objęte ograniczoną gwarancją:  
- Niewłaściwe użycie produktu i spowodowanie uszkodzenia elementów produktu;  
- Nieautoryzowany demontaż lub obecność głębokich uszkodzeń mechanicznych produktu;  
- Uszkodzenia spowodowane działaniem siły wyższej. Producent zastrzega sobie prawo do wprowadzania zmian w niniejszej instrukcji obsługi lub zmian technicznych produktu.

## DE LED-DECKENLEUCHE

### TECHNISCHE PARAMETER

- Nenneingangsspannung (V) und Frequenz (Hz) der Leuchte;
- Nennleistung (W) (Pon);
- Nennlichtleistung:
  - Nennlichtstrom der Leuchte;
  - Nennnutzlichtstrom der enthaltenen LED-Lichtquelle (Fuse);
  - Energieeffizienzklasse der enthaltenen LED-Lichtquelle gemäß Verordnung 2019/2020 der Europäischen Kommission;
  - Energieeffizienzklasse der Leuchte gemäß den technischen Vorschriften der Ukraine;

### INTERPRETATION DER IKONEN

- Ähnlichkeit Farbtemperatur (K).
- Das Produkt ist nicht mit Lichtdimmer kompatibel;
- Farbwiedergabeindex;
- Lichtstrahlwinkel (°);
- Nominelle Lebensdauer L<sub>70</sub>B<sub>50</sub> (Stunden);
- Schutzklasse gegen Staub und Feuchtigkeit. Schutz gegen feste Fremdkörper größer als 12 mm vorhanden;
- Ein/Aus-Zyklen;
- Das Licht hat kein merkliches Flackern;
- Zeit zum Erfassen von 100 % Lichtstrom (Sek.)
- Kein Quecksilber enthält;
- Mindestabstand zum beleuchteten Objekt;
- Das Produkt kann in/auf normal entflammabaren Oberflächen installiert und verwendet werden;
- Schutzklasse gegen elektrischen Schlag II - Schutz gegen elektrischen Schlag wird nicht nur durch Basisisolierung, sondern auch durch doppelte oder verstärkte Isolierung gewährleistet;
- Ein beschädigter Lichtdiffusor muss ersetzt werden;
- Nur für den Innenbereich;Der Austausch der eingebauten Lichtquelle kann von einer autorisierten Person des Herstellers durchgeführt werden;



19. Der Austausch des Betriebsgeräts kann durch eine autorisierte Person des Herstellers durchgeführt werden;

20. Das Produkt entspricht den technischen Vorschriften der Ukraine;

21. Das Produkt erfüllt die Anforderungen der EU-Richtlinien;

#### UMWELTSCHUTZ

22. Gemäß den Bestimmungen des WEEE-Gesetzes ist es verboten, Altgeräte, die mit dem Symbol einer durchgekreuzten Mülltonne gekennzeichnet sind, zusammen mit anderen Abfällen zu entsorgen. Der Benutzer, der elektronische und elektrische Geräte abgeben möchte, ist verpflichtet, diese an einer Sammelstelle für Altgeräte abzugeben. Das Gerät enthält keine gefährlichen Bestandteile, die sich besonders negativ auf die Umwelt und die menschliche Gesundheit auswirken.

- Gesamtabmessungen (mm), Produktgewicht (g/kg), Nennstrom (mA), Betriebstemperaturbereich (°C), Produktionsdatum und Chargennummer sind auf der einzelnen Verpackung angegeben;
- Lichteistungskurventyp: D (Kosinus),
- Produktmaterialien: Polypropylen, Polystyrol, Polycarbonat;
- Die Haltbarkeit vor Beginn der Nutzung ist unbegrenzt.

#### ZWECK UND ANWENDUNG DES PRODUKTS

Dieses Produkt ist für die allgemeine Beleuchtung von Büros und anderen Wohnräumen bestimmt.

#### INHALT DES KITS

- Lampe;
- Befestigungsbaus;
- Ein Satz Befestigungselemente;
- Klemmenblock;
- Benutzerhandbuch;
- Einzelverpackung.

#### MONTAGE- UND ANSCHLUSSHINWEISE

Vor der Installation ist es notwendig, die Anweisungen zu lesen. Die Installation muss von einem Fachmann mit entsprechender Qualifikation durchgeführt werden. Die Installation kann nur bei ausgeschalteter Stromversorgung durchgeführt werden. Das Produkt muss auf ebenen Flächen installiert werden, hauptsächlich an der Decke. Bitte installieren und verbinden Sie gemäß dem Diagramm unten. Der Anschluss muss über die im Satzutz enthaltene Klemmleiste erfolgen. Vor dem ersten Gebrauch ist die Korrektheit der mechanischen Befestigung und Verbindung zu überprüfen. Das Produkt darf nur in einem Netz verwendet werden, das die gesetzlich vorgeschriebenen Energieanforderungen und Qualitätsstandards erfüllt.

#### FUNKTIONSMERKMALE

Dieses Produkt darf nur im Innenbereich verwendet werden. Das Produkt hat keinen Feuchtigkeitsschutz.

#### WARTUNG UND SICHERHEITSHINWEISE

Alle Wartungsarbeiten sollten bei abgeschaltetem Strom durchgeführt werden und das Produkt sollte abgekühlt sein. Blende und Betriebsgeräte nicht mit wärmedämmenden Materialien abdecken, für freien Luftzutritt sorgen. Nur mit weichen und trockenen Tüchern reinigen. Verwenden Sie keine chemischen Reinigungsmittel. Das Produkt darf nur mit Nennspannung oder Spannung innerhalb des angegebenen Bereichs versorgt werden. Es ist verboten, das Produkt mit einem beschädigten Lichtdiffusor, beschädigten Kabeln oder Verbindungspunkten zu verwenden.
**WARNUNG!** Blicken Sie nicht direkt in den LED-Strahl. Versuchen Sie nicht, das Produkt zu reparieren oder zu zerlegen, da dies die Leistung beeinträchtigen und die Garantie ungültig machen kann. Das Produkt kann nicht unter widrigen Bedingungen verwendet werden, z. Staub, Wasser, Feuchtigkeit, Erschütterungen, explosionsfähige Atmosphäre, Dämpfe oder chemische Dämpfe usw. Die LED-Lichtquelle und das Netzteil in der Lampe können nicht vom Benutzer ausgetauscht werden. Das gebrauchte Produkt ist gemäß den geltenden Vorschriften zu entsorgen. Die Nichtbeachtung dieser Anweisungen kann z. Feuer, Verbrennungen, Stromschlag, Körperverletzung und andere materielle und immaterielle Schäden. Der Hersteller haftet nicht für Schäden, die aus der Nichtbeachtung der obigen Anweisungen resultieren.

#### LAGERUNG UND TRANSPORT

Vor der Lieferung an die direkte Verkaufsstelle muss das Produkt in der Verpackung des Herstellers bei einer Temperatur von -20 °C bis +40 °C, in einem trockenen Raum und ohne direkte Sonneneinstrahlung gelagert werden.

Der Transport kann per Land-, See-, Lufttransport in der Transportverpackung des Herstellers erfolgen.

#### GARANTIE

Die Garantiezeit für das Produkt ist auf der jeweiligen Verpackung angegeben und beginnt mit dem Verkaufsdatum. Während der Garantiezeit kann ein fehlerhaftes Produkt umgetauscht oder unter Vorlage des Kaufbelegs zurückgegeben werden, wobei alle Komponenten und Zubehörteile erhalten bleiben. Folgendes gilt nicht im Rahmen der eingeschränkten Gewährleistung:

- Missbrauch des Produkts und Beschädigung der Produktkomponenten;
- Unbefugte Demontage oder das Vorhandensein tiefer mechanischer Schäden am Produkt;
- Schäden durch höhere Gewalt.

Der Hersteller behält sich das Recht vor, Änderungen an dieser Bedienungsanleitung oder technische Änderungen am Produkt vorzunehmen.

### HU LED MENNYEZETI LÁMPA

#### TECHNIKAI PARAMÉTEREK

- Névleges bemeneti feszültség (V) és frekvencia (Hz);
- Névleges teljesítmény bekapcsolt üzemmódban (W) (Pon);
- Névleges fénytelsítmény:
  - Névleges fényáram;
  - A beépített LED-fényforrás névleges hasznos fényárama (Φhasználat);
  - A mellékelt LED fényforrás energiahatékonysági osztálya az Európai Bizottság 2019/2020 rendelete szerint;
  - A lámpa energiahatékonysági osztálya Ukrajna műszaki előírásai szerint;

#### AZ IKONOK ÉRTELMEZÉSE

- Korrelált színhőmérséklet (K).
- A termék nem kompatibilis a fényerő-szabályozókkal;
- SzínviszAADásí index;
- Fényugár szöge (°);
- Névleges élettartam L<sub>70B50</sub> (óra);
- Por és nedvesség elleni védelem osztálya. 12 mm-nél nagyobb szilárd idegen tárgyak elleni védelem biztosított;
- Be/ki ciklusok;
- A fénynek nincs észrevehető villogása;
- A 100%-os fényáram elérésének ideje (mp);

- Nem tartalmaz higanyt;
- Minimális távolság a megvilágított tárgytól;
- A termék beépíthető és használható normál körülmények között gyűlékony felületekre;
- Il. Áramútés elleni védelmi osztály - az áramútés elleni védelmet nemcsak alapszigetelés, hanem kettős vagy megerősített szigetelés is biztosítja;
- A sérült fényszórót ki kell cserélni;
- Csak beltéri használatra;
- A beépített fényforrás cseréjét a gyártó erre felhatalmazott személye végezheti;
- A vezérlőegység cseréjét a gyártó erre felhatalmazott személye végezheti;
- A termék megfelel Ukrajna műszaki előírásainak;
- A termék megfelel az EU irányelvek követelményeinek;

#### KÖRNYEZETVÉDELEM

23. Az elektromos és elektronikus berendezések hulladékáról szóló törvény előírásai szerint tilos az áthúzott szemetes jelzéssel ellátott hulladék berendezést más hulladékkal együtt elhelyezni. A felhasználó, aki meg kíván szabadulni az elektronikai és elektromos berendezéstől, köteles azt visszajuttatni a hulladék berendezés gyűjtőhelyére. A berendezésben nincsenek olyan veszélyes alkatrészek, amelyek különösen negatívan hatnak a környezetre és az emberi egészségre.

- A teljes méretek (mm), a termék tömege (g/kg), a névleges áramerősség (mA), az üzemi hőmérséklet-tartomány (°C), a gyártás dátuma és a tételszám az egyedi csomagoláson szerepelnek;
- Fény teljesítménygörbe típusa: D (kosinusz),
- A termék alapanyagai: polipropilén, polisztirol, polikarbonát;
- Az eltarthatóság a használat megkezdése előtt korlátlan;

#### A TERMÉK CÉLJA ÉS ALKALMAZÁSA

A termék helyiségek általános megvilágítására szolgál.

#### BELEÉRTVE

- Lámpa;
- Szerelési alap;
- Egy sor rögzítőelem;
- Sorkapocs;
- Használati utasítás;
- Egyedi csomagolás.

#### TELEPÍTÉSI ÚTMUTATÓ

A telepítés előtt el kell olvasni az utasításokat. A telepítést megfelelő képesítéssel rendelkező szakembernek kell elvégeznie. A telepítés csak kikapcsolt tápfeszültség mellett végezhető el. A terméket sik felületre kell felszerelni, elsősorban mennyezetre. Kérjük, telepítse és csatlakoztassa az alábbi ábra szerint. A csatlakoztatást a készletben található sorkapocs segítségével kell elvégezni. Az első használat előtt ellenőrizni kell a mechanikus rögzítés és csatlakozás helyességét. A termék csak olyan hálózatban használható, amely megfelel a jogszabályban előírt energiakövetelményeknek és minőségi előírásoknak.

#### FUNKCIONÁLIS JELLEMZŐK

Ez a termék csak beltérben használható. A terméknek nincs nedvesség elleni védelme.

#### KARBANTARTÁSI ÉS BIZTONSÁGI UTASÍTÁSOK

A karbantartási munkákat kikapcsolt áram mellett kell elvégezni, és a terméket le kell hűteni. Ne takarja le a panelt és a vezérlőkészüléket hőszigetelő anyagokkal, biztosítsa a levegő szabad hozzáférését. Csak puha és száraz ruhával tisztítsa. Ne használjon vegyi tisztítószereket. A termék csak névleges vagy a megadott tartományon belüli feszültséggel szállítható. Sérült fényszóróval, sérült vezetékekkel vagy csatlakozási pontokkal a terméket tilos használni. FIGYELEM! Ne nézzen közvetlenül a LED-sugárba. Ne próbálja megjavítani vagy szétszerelni a terméket, mert ez ronthatja a teljesítményt és érvénytelenítheti a garanciát. A termék nem használható kedvezőtlen körülmények között, pl. por, víz, nedvesség, rezgés, robbanásveszélyes légkör, gőzök vagy vegyi gőzök stb. A LED fényforrást és a lámpában lévő tápegységet a felhasználó nem cserélheti ki. A használt terméket a hatályos előírásoknak megfelelően kell ártalmatlanítani. Ezen utasítások be nem tartása pl. tűz, égési sérülések, áramútés, testi sérülések és egyéb anyagi és nem anyagi károk. A gyártó nem vállal felelősséget a fenti utasítások be nem tartásából eredő károkért.

#### TÁROLÁS ÉS SZÁLLÍTÁS

A terméket a közvetlen értékesítési helyre szállítás előtt a gyártó csomagolásában -20°C és +40°C közötti hőmérsékleten, száraz helyen, közvetlen napfénytől mentes helyen kell tárolni. A szállítás történhet szárazföldi, tengeri, légi szállítással a gyártó szállítócsomagolásában.

#### GARANCIA

A termékre vonatkozó jótállási idő az egyedi csomagoláson van feltüntetve, és az eladás napjától kezdődik. A jótállási idő alatt a hibás termék a vásárlást igazoló okirattal kicserélhető vagy visszaküldhető, valamint minden alkatrész és tartozék megőrzendő. A következők nem vonatkoznak a korlátozott jótállásra:

- Ha a terméket nem megfelelően használja, és károsíthatja a termék alkatrészeit;
- Jogosulatlan szétszerelés vagy a termék mély mechanikai sérülése;
- Vis maior miatti kár.

A gyártó nem vállal felelősséget a fenti utasítások be nem tartásából eredő károkért. A gyártó fenntartja a jogot a jelen használati útmutató módosítására. A gyártó fenntartja a jogot a műszaki változtatásokra.

### GR ΦΩΤΙΣΤΙΚΟ ΟΡΟΦΗΣ LED

#### TEΧΝΙΚΕΣ ΠΑΡΑΜΕΤΡΟΙ

- Ονομαστική τάση εισόδου (V) και συχνότητα (Hz).
- Ονομαστική ισχύς σε λειτουργία (W) (Pon).
- Ονομαστική απόδοση φωτός:
  - Ονομαστική φωτεινή ροή του φωτός.
  - Ονομαστική χρήσιμη φωτεινή ροή της περιεχόμενης πηγής φωτός LED (Φuse).
  - Κατηγορία ενεργειακής απόδοσης της περιεχόμενης πηγής φωτός LED, σύμφωνα με τον Κανονισμό 2019/2020 της Ευρωπαϊκής Επιτροπής.
  - Κατηγορία ενεργειακής απόδοσης του φωτός, σύμφωνα με τους τεχνικούς κανονισμούς της Ουκρανίας.

#### ΕΡΜΗΝΕΙΑ ΕΙΚΟΝΩΝ

- Συχετισμένη θερμοκρασία χρώματος (Κ).
- Το προϊόν δεν είναι συμβατό με ροοστάτες φωτός.
- Δείκτης απόδοσης χρωμάτων.
- Γωνία δέσμης φωτός (°);
- Ονομαστική διάρκεια ζωής L<sub>70B50</sub> (ώρες).
- Κατηγορία προστασίας από τη σκόνη και την υγρασία. Παρέχεται προστασία από στερεά ξένα αντικείμενα μεγαλύτερα από 12 mm.
- Κύκλοι ενεργοποίησης/απενεργοποίησης.

- Το φως δεν έχει αξιοσημείωτο τρεμόπαιγμα.
- Όρα να αποκτήσετε 100% φωτεινή ροή (δευτ.).
- Δεν περιέχει υδράργυρο.
- Ελάχιστη απόσταση από το φωτιζόμενο αντικείμενο.
- Το προϊόν μπορεί να εγκατασταθεί και να χρησιμοποιηθεί σε/επί κανονικά εφάλεκτες επιφάνειες.
- Κατηγορία προστασίας έναντι ηλεκτροπληξίας II - η προστασία από ηλεκτροπληξία παρέχεται όχι μόνο από βασική μόνωση, αλλά και από διπλή ή ενισχυμένη μόνωση.
- Ένας κατεστραμμένο διαχύτης φωτός πρέπει να αντικατασταθεί.
- Μόνο για χρήση σε εσωτερικούς χώρους.
- Η αντικατάσταση της ενοωματωμένης πηγής φωτός μπορεί να γίνει από εξουσιοδοτημένο άτομο του κατασκευαστή.
- Η αντικατάσταση του μηχανισμού ελέγχου μπορεί να γίνει από εξουσιοδοτημένο πρόσωπο του κατασκευαστή.
- Το προϊόν συμμορφώνεται με τους τεχνικούς κανονισμούς της Ουκρανίας.
- Το προϊόν πληροί τις απαιτήσεις των οδηγιών της ΕΕ.

#### ΤΗΝ ΠΡΟΣΤΑΣΙΑ ΤΟΥ ΠΕΡΙΒΑΛΛΟΝΤΟΣ

23. Σύμφωνα με τις διατάξεις του νόμου περί ΑΗΗΕ, απαγορεύεται η τοποθέτηση απορριμμάτων εξοπλισμού με το σύμβολο ενός σταυρωμένου κάδου μαζί με άλλα απορρίμματα. Ο χρήστης, που επιθυμεί να απαλλαγεί από ηλεκτρονικό και ηλεκτρικό εξοπλισμό, υποχρεούται να τον επιστρέψει σε σημείο συλλογής απορριμμάτων. Δεν υπάρχουν επικίνδυνα εξαρτήματα στον εξοπλισμό που έχουν ιδιαίτερα αρνητικές επιπτώσεις στο περιβάλλον και την ανθρώπινη υγεία.

- Οι συνολικές διαστάσεις (mm), το βάρος του προϊόντος (g/kg), το ονομαστικό ρεύμα (mA), το εύρος θερμοκρασιών λειτουργίας (°C), η ημερομηνία παραγωγής και ο αριθμός παρτίδας αναφέρονται στην ατομική συσκευασία.
- Τύπος αλαμπύλας φωτεινής ισχύος: D (συνήμιτονο).
- Υλικά προϊόντος: πολυπροπυλένιο, πολυαυτερόνιο, πολυανθρακικό.
- Η διάρκεια ζωής πριν από την έναρξη της χρήσης είναι απεριόριστη.

#### ΣΚΟΠΟΣ ΚΑΙ ΕΦΑΡΜΟΓΗ ΤΟΥ ΠΡΟΪΟΝΤΟΣ

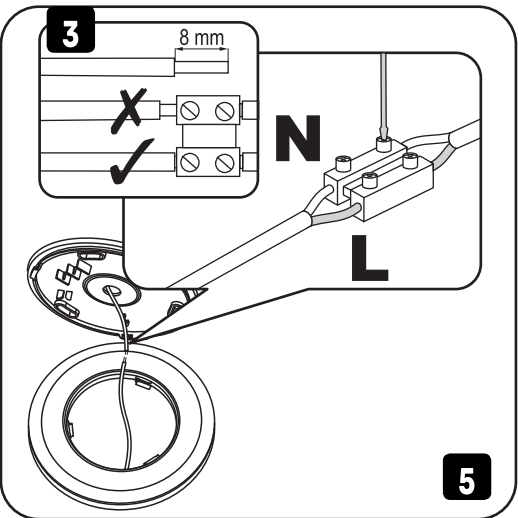
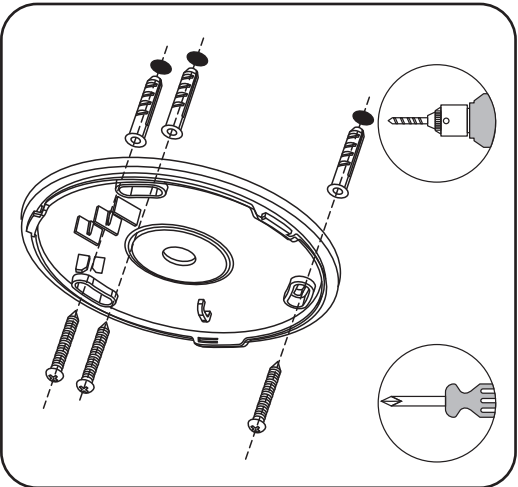
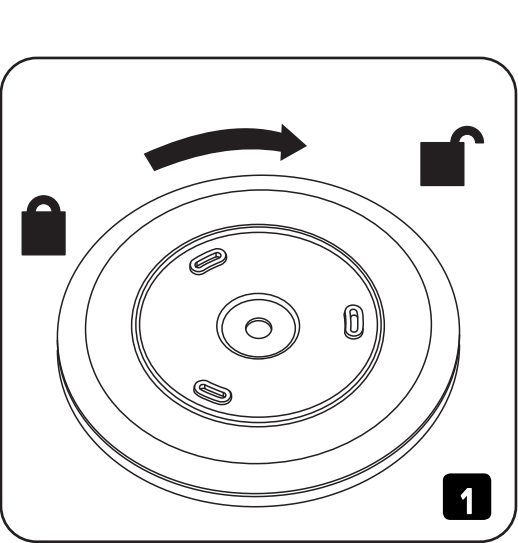
Το προϊόν προορίζεται για γενικό φωτισμό χώρων.

#### ΠΕΡΙΛΑΜΒΑΝΕΤΑΙ

- Λάμπα;
- Βάση τοποθέτησης.
- Ένα σύνολο στοιχείων στερέωσης.
- Μπλοκ ακροδεκτών;
- Εγχειρίδιο χρήστη;
- Ατομική συσκευασία.

#### ΟΔΗΓΙΕΣ ΕΓΚΑΤΑΣΤΑΣΗΣ

Πριν την εγκατάσταση, είναι απαραίτητο να διαβάσετε τις οδηγίες. Η εγκατάσταση πρέπει να γίνει από ειδικό με τα κατάλληλα προσόντα. Η εγκατάσταση μπορεί να πραγματοποιηθεί μόνο όταν η παροχή ρεύματος είναι απενεργοποιημένη. Το προϊόν πρέπει να τοποθετείται σε επίπεδες επιφάνειες, κυρίως στην οροφή. Εγκαταστήστε



και συνδεθείτε σύμφωνα με το παρακάτω διάγραμμα. Η σύνδεση πρέπει να γίνει χρησιμοποιώντας τις απαιτούμενες αλμπύλες. Η σύνδεση από την πρώτη χρήση, είναι απαραίτητο να ελέγξετε την ορθότητα της μηχανικής στερέωσης και σύνδεσης. Το προϊόν μπορεί να χρησιμοποιηθεί μόνο σε δίκτυο που πληροί τις ενεργειακές απαιτήσεις και τα πρότυπα ποιότητας που ορίζονται από τη νομοθεσία.

#### ΛΕΙΤΟΥΡΓΙΚΑ ΧΑΡΑΚΤΗΡΙΣΤΙΚΑ

Αυτό το προϊόν μπορεί να χρησιμοποιηθεί μόνο σε εσωτερικούς χώρους. Το προϊόν δεν έχει προστασία από την υγρασία.

#### ΟΔΗΓΙΕΣ ΣΥΝΤΗΡΗΣΗΣ ΚΑΙ ΑΣΦΑΛΕΙΑΣ

Οποιαδήποτε εργασίες συντήρησης πρέπει να εκτελούνται με κλειστό ηλεκτρικό ρεύμα και το προϊόν να κρύνει. Μην καλύπτετε τον πίνακα και τον εξοπλισμό ελέγχου με θερμομονωτικά υλικά, εξασφαλίστε ελεύθερη πρόσβαση αέρα. Καθαρίστε μόνο με μαλακά και στεγνά πανιά. Μην χρησιμοποιείτε χημικά απορρυπαντικά. Το προϊόν επιτρέπεται να παρέχεται μόνο με ονομαστική τάση ή τάση εντός του δεδομένου εύρους. Απαγορεύεται η χρήση του προϊόντος με κατεστραμμένο διαχύτη φωτός, κατεστραμμένη καλωδίωση ή σημεία σύνδεσης. ΠΡΟΕΙΔΟΠΟΙΗΣΗ! Μην κοιτάτε απευθείας τη δέσμη LED. Μην επιχειρήσετε να επισκευάσετε ή να αποσυρμαολογήσετε το προϊόν, καθώς αυτό μπορεί να βλάψει την απόδοση και να ακυρώσει την εγγύηση. Το προϊόν δεν μπορεί να χρησιμοποιηθεί σε αντίξοες συνθήκες, π.χ. σκόνη, νερό, υγρασία, κραδασμοί, εκρηκτική ατμόσφαιρα, αναθυμιάσεις ή χημικές αναθυμιάσεις κ.λπ. Η πηγή φωτός LED και το τροφοδοτικό μέσο στη λάμπα δεν μπορούν να αντικατασταθούν από τον χρήστη. Το χρησιμοποιούμενο προϊόν πρέπει να απορριφθεί σύμφωνα με τους ισχύοντες κανονισμούς.

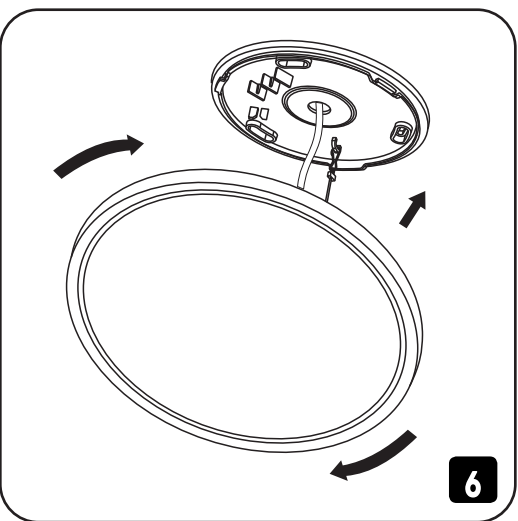
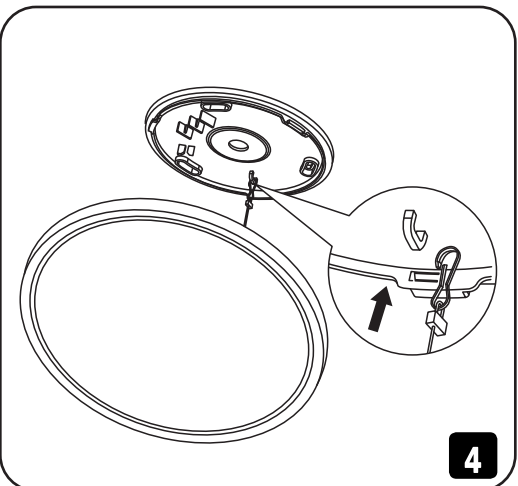
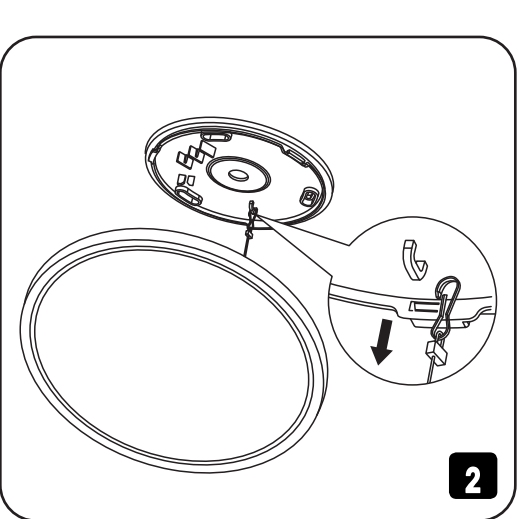
Η μη τήρηση αυτών των οδηγιών μπορεί να οδηγήσει σε π.χ. πυρκαγιά, εγκαύματα, ηλεκτροπληξία, σωματικός τραυματισμός και άλλες υλικές και μη υλικές ζημιές. Ο παραγωγός δεν φέρει ευθύνη για οποιαδήποτε ζημία προκύψει από τη μη τήρηση των παραπάνω οδηγιών.

#### ΑΠΟΘΗΚΕΥΣΗ ΚΑΙ ΜΕΤΑΦΟΡΑ

Πριν από την παράδοση στο άμεσο σημείο πώλησης, το προϊόν πρέπει να φυλάσσεται στη συσκευασία του κατασκευαστή σε θερμοκρασία από -20°C έως +40°C, σε ξηρό χώρο και χωρίς έκθεση στο άμεσο ηλιακό φως. Η μεταφορά μπορεί να πραγματοποιηθεί με χερσαία, θαλάσσια, αεροπορική μεταφορά στη συσκευασία μεταφοράς του κατασκευαστή.

#### ΕΓΓΥΗΣΗ

Η περίοδος εγγύησης για το προϊόν αναγράφεται στην ατομική συσκευασία και ξεκινά από την ημερομηνία πώλησης. Κατά τη διάρκεια της περιόδου εγγύησης, ένα ελαττωματικό προϊόν μπορεί να αντικατασταθεί ή να επιστραφεί με την απόδειξη αγοράς και όλα τα εξαρτήματα και τα αξεσουάρ να διατηρηθούν. Τα ακόλουθα δεν ισχύουν για το πεδίο εφαρμογής της περιορισμένης εγγύησης:
- Κακή χρήση του προϊόντος και πρόκληση ζημιάς στα εξαρτήματα του προϊόντος.
- Μη εξουσιοδοτημένη αποσυρμαολόγηση ή παρουσία βλάβης μηχανικής βλάβης στο προϊόν.
- Βλάβη λόγω ανωτέρας βίας.
Ο κατασκευαστής διατηρεί το δικαίωμα να κάνει αλλαγές σε αυτό το εγχειρίδιο χρήστη ή τεχνικές αλλαγές στο προϊόν.



Виробник: ПП «Аллегро-опт», вул. Героїв Маріуполя, 106-Ж, м. Кривийницький, Україна, 25004. Тел./Факс: +38(0522)245377.
Вироблено на виробничих потужностях: Чжецзян Аман Лайтінг Ко ЛТД, каб. 2004, Пісфун Білдінг, Іньбін Роуд 355, 311100, Ханчжоу, Китай.
Щодо прийняття претензій звертатися до Виробника.
Дата виготовлення і номер партії зазначені на виробі та на упаковці.

**www.videx.ua**
Producer/Productent: Allegro Opt Sp. z o.o., Handlowa 23, 05-120 Legionowo, Poland.
Made in P.R.C.
**www.videx.com.pl**