

Світлодіодний функціональний СВИТИЛЬНИК



ІНСТРУКЦІЯ З ЕКСПЛУАТАЦІЇ

VL-CLS1522-72, VL-CLS1522-126,
VL-CLS1997-72, VL-CLS1847-72,
VL-CLS2031-72, VL-CLSS-72
VL-CLS1859-72, VL-CLS1859-72RGB

ЗАГАЛЬНИЙ ОПИС

Світлодіодний функціональний світильник Videx – високотехнологічний освітлювальний прилад. Призначений для використання в житлових приміщеннях в якості основного джерела освітлення, оптимального за яскравістю та температурою. Завдяки можливості налаштування освітлювальних режимів робить потрібними додаткові джерела світла. Після монтажу не потребує обслуговування протягом всього періоду експлуатації.

- Джерелом світла слугують світлодіоди, що забезпечують якісне освітлення.
- Надає можливість плавного та миттєвого регулювання яскравості та температури світла.
- Дозволяє здійснювати керування дистанційно за допомогою пульта.
- Корпус має високий ступінь ударостійкості.
- Стійкий до великої кількості вмикань, вимикань.
- При виготовленні не використовуються шкідливі речовини, під час роботи відсутні мерехтіння, інфрачервоне або ультрафіолетове випромінювання.
- Простий монтаж та підключення.

Не підлягає утилізації з побутовими відходами. Товар відповідає вимогам: ДСТУ CISPR 15:2007 р. 5; ДСТУ EN 61000-3-2:2015р.7; ДСТУ EN 61000-3-3:2004 р.ДСТУ EN 55015:2014 р.5; ДСТУ EN 61000-3-2:2015 р.7; ДСТУ EN 61000-3-3:2015 р. 5; ДСТУ EN 61547:2016 р. 5; ДСТУ IEC 60598-1:2014 р. 2-5, 7-14; ДСТУ EN 60598-2-3:2014 р. 3.4-3.15; ДСТУ EN 62612:2017. Не підлягає обов'язковій сертифікації. Термін придатності до початку використання необмежений. Не підлягає утилізації з побутовими відходами.

ТЕХНІЧНІ ХАРАКТЕРИСТИКИ

Докладні технічні характеристики світлодіодного світильника: Технічні характеристики світлодіодного прожектора/світильника/ліхтаря (артикул (Art.)), потужність (W), колірна температура світла (K), світловий потік (Lm), індекс кольоропередачі (Ra), напруга (V), частота (Hz), коефіцієнт потужності, кут розсіювання (°), сила струму (mA), ресурс, клас захисту від пилу і вологи (IP), клас ударостійкості (IK), робоча температура (°C), заземлення (+/-), колір корпусу, гарантійний термін, габаритні розміри) **вказані на упаковці.**

Відсутнє УФ та ІЧ випромінювання. Крива сили світла – М. Клас захисту від ураження електричним струмом – І. Клас світлорозподілу – Р.

КОМПЛЕКТАЦІЯ

1. Світлодіодний світильник
2. Пульт дистанційного керування
3. Інструкція з експлуатації
4. Пакувальна коробка
5. Засоби для монтажу

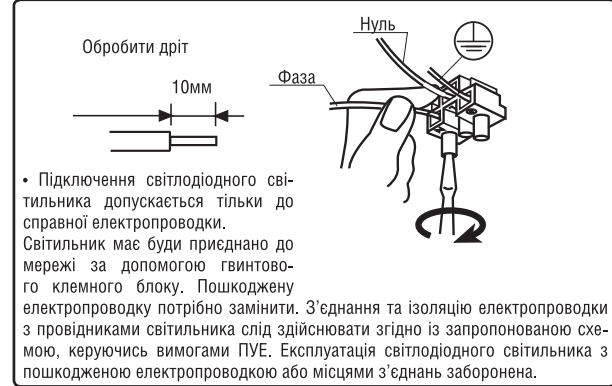
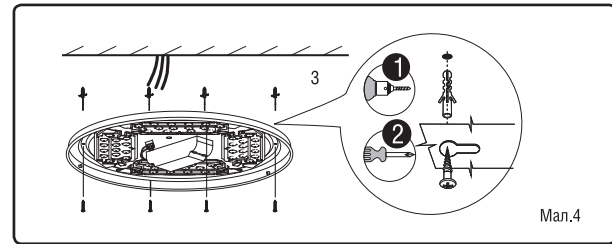
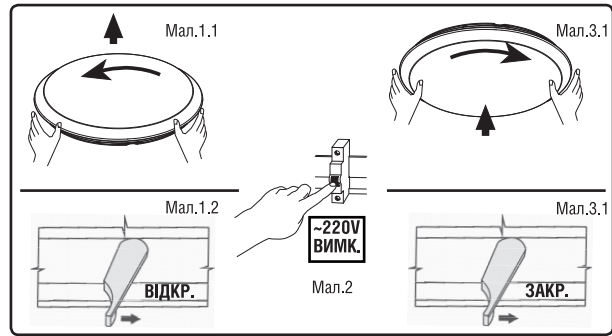
Артикул	Потужність (Вт)	Рекомендована площа приміщення (м²)	Форма	Розміри (мм)	Маса (г)	Матеріали
VL-CLS1522-72	72	36	Круглий	480*70	1310±10%	сталь, акрил 372
VL-CLS1522-126	126	63	Круглий	720*80	2700±10%	сталь, акрил 372
VL-CLS1997-72	72	36	Круглий	480*70	1370±10%	сталь, акрил 372
VL-CLS1847-72	72	36	Круглий	480*125	1370±10%	сталь, акрил 372
VL-CLS2031-72	72	36	Круглий	480*125	1220±10%	сталь, акрил 372
VL-CLS1859-72	72	36	Круглий	480*65	1260±10%	сталь, акрил 372
VL-CLS1859-72RGB	72	36	Круглий	480*70	1260±10%	сталь, акрил 372
VL-CLSS-72	72	36	Квадратний	530*530*65	1681±10%	сталь, акрил 372

ВИМОГИ ТЕХНІКИ БЕЗПЕКИ

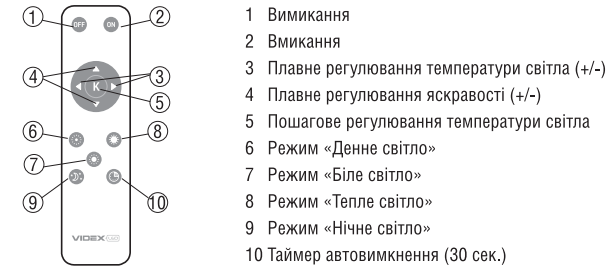
- Підключення та монтаж повинні здійснюватися тільки кваліфікованими фахівцями відповідно до вимог ПУЕ, правил безпечної експлуатації електроустановок споживачів і після ознайомлення з цією інструкцією.
- Світильник призначений для розміщення в приміщенні з підвищеним рівнем вологості (IP44).
- Параметри мережі, до якої підключається світильник, повинні відповідати параметрам, зазначеним на упаковці.
- Усі роботи з монтажу або демонтажу повинні проводитися тільки при знеструмленій електропроводці.
- Не допускається підключення світильника з розібраним корпусом або оголеною електропроводкою.
- Забороняється експлуатація світлодіодного світильника, що має механічні пошкодження.

РЕКОМЕНДАЦІЇ З МОНТАЖУ ТА ПІДКЛЮЧЕННЯ

- Перед початком експлуатації світильника необхідно довести його температуру до температури навколишнього середовища, в якій він буде використовуватися.
- Спосіб кріплення – на рівні поверхні.
- Рекомендована висота монтажу до 4 м
- Для здійснення монтажу необхідно зняти розсіювач, повернувши його проти годинникової стрілки відносно корпусу (мал.1.1), або за допомогою монтажних фіксаторів, для квадратних світильників(мал.1.2)..
- Знеструмити електропроводку перед початком монтажу(мал.2).
- Для розміщення світлодіодного світильника застосовується накладний тип монтажу.
- Світильник кріпиться на рівній поверхні за допомогою саморізів(мал.4).
- Закріпити корпус та зібрати світильник.(мал.3.1), (мал.3.2)

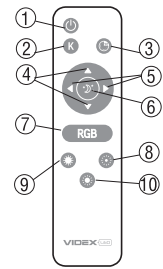


УПРАВЛІННЯ СВИТИЛЬНИКОМ ЗА ДОПОМОГОЮ ПУЛЬТА ДИСТАНЦІЙНОГО КЕРУВАННЯ



- 1 Вимкання
- 2 Вмикання
- 3 Плавне регулювання температури світла (+/-)
- 4 Плавне регулювання яскравості (+/-)
- 5 Пошагове регулювання температури світла
- 6 Режим «Денне світло»
- 7 Режим «Біле світло»
- 8 Режим «Тепле світло»
- 9 Режим «Нічне світло»
- 10 Таймер автовимкнення (30 сек.)

Для моделі VL-CLS1859-72RGB



Завантажено з tamadecor.ua

- 1 Вмикання /Вимкання
- 2 Пошагове регулювання температури світла
- 3 Таймер автовимкнення (30 сек.)
- 4 Плавне регулювання яскравості (+/-)
- 5 Плавне регулювання температури світла (+/-)
- 6 Режим «Нічне світло»
- 7 Режим кольорового освітлення
- 8 Режим «Денне світло»
- 9 Режим «Тепле світло»
- 10 Режим «Біле світло»

ЗБЕРІГАННЯ І ТРАНСПОРТУВАННЯ

Світлодіодний світильник повинен зберігатись і транспортуватись в упаковці виробника. При зберіганні лампи необхідно дотримуватись наступних умов: температура навколишнього середовища — від -25°C до +40°C; відносна вологість повітря — не більше 80% при температурі +25°C. Термін зберігання необмежений при дотриманні вищевказаних умов.

ОБСЛУГОВУВАННЯ ТА ДОГЛЯД

- Світлодіодний світильник не вимагає технічного обслуговування. Догляд за світильником допускається тільки після відключення живлення. Переконайтеся, що його корпус охолов.
- Для чищення зовнішньої поверхні корпусу можна користуватися сухою, чистою тканиною.
- Забороняється використання рідин і абразивних матеріалів або засобів.
- Забороняється вносити зміни в конструкцію світильника або його елементів.

ГАРАНТІЙНІ ЗОБОВ'ЯЗАННЯ

Гарантійний термін експлуатації і номінальна потужність світлодіодного світильника вказані на упаковці. Обмін і повернення виробу можливі за умови дотримання вимог транспортування, зберігання та експлуатації, запропонованих у цій інструкції.

- Гарантійні зобов'язання не поширюються на випадки:
 - Світильник має механічні пошкодження;
 - На провідниках є ознаки короткого замикання;
 - Відсутній чек організації-продавця;
 - Упаковка відсутня, або її стан не дозволяє безпечно транспортувати світлодіодний світильник;
 - Світильник експлуатувався не в приміщенні;
 - Порушені умови експлуатації, транспортування та зберігання;

Гарантійний талон:

Найменування	
Артикул	
Дата та місце продажу	
Дата обміну/повернення	
Печатка магазину та підпис продавця	

Виробник: ПП «Аллегро-опт», вул. Генерала Родимцева, 106-Ж, м. Кропивницький, Україна, 25004. Тел./факс: +38(0522)245377. Вироблено на виробничих потужностях: Zhejiang Aman Lighting Co., Ltd., Room 2004, Peaceful Building, 355 Yingbin Road, 311100, Hangzhou, China. Чжецзян Аман Лайтінг Ко ЛТД, каб. 2004, Пейсфул Білдінг, Іньбінь Роуд 355, 311100, Ханчжоу, Китай. Щодо прийняття претензій звертатися до Виробника. Дата виготовлення і номер партії зазначені на виробі та на упаковці.



Светодиодный функциональный светильник

VIDEX LED

ИНСТРУКЦИЯ ПО ЭКСПЛУАТАЦИИ

VL-CLS1522-72, VL-CLS1522-126,
VL-CLS1997-72, VL-CLS1847-72,
VL-CLS2031-72, VL-CLSS-72
VL-CLS1859-72, VL-CLS1859-72RGB

ОБЩЕЕ ОПИСАНИЕ

Светодиодный функциональный светильник Videx – высокотехнологичный осветительный прибор. Предназначен для использования в жилых помещениях в качестве основного источника освещения, оптимального по яркости и температуре. Благодаря настраиваемым режимам работы делает ненужными дополнительные источники света. После монтажа не требует обслуживания в течение всего периода эксплуатации.

- Источником света служат светодиоды, обеспечивающие качественное освещение.
- Обладает возможностью плавной и предустановленной регулировки яркости и температуры света.
- Дистанционно управляется с помощью пульта.
- Корпус обладает высокой степенью ударопрочности.
- Устойчив к большому количеству включений и выключений.
- При изготовлении не используются вредные вещества, при работе отсутствует мерцание, инфракрасное или ультрафиолетовое излучение.
- Прост в монтаже и подключении.

Соответствует требованиям: ДСТУ CISPR 15:2007 п. 5; ДСТУ EN 61000-3-2:2015р.7; ДСТУ EN 61000-3-3:2004 п.ДСТУ EN 55015:2014 п.5; ДСТУ EN 61000-3-2:2015 п.7; ДСТУ EN 61000-3-3:2015 п. 5; ДСТУ EN 61547:2016 п. 5; ДСТУ IEC 60598-1:2014 п. 2-5, 7-14; ДСТУ EN 60598-2-3:2014 п. 3.4-3.15; ДСТУ EN 62612:2017. Не подлежит обязательной сертификации. Срок годности до начала использования неограничен. Не подлежит утилизации с бытовыми отходами.

ТЕХНИЧЕСКОЕ ОПИСАНИЕ

Технические характеристики светодиодного прожектора/светильника (артикул (Art.), мощность W(Вт), цветовая температура света К(К), световой поток Lm(Лм), индекс цветопередачи (Ra), напряжение V(В), частота Hz(Гц), коэффициент мощности, угол рассеивания (°), сила тока mA(мА), ресурс (час), класс защиты (IP), класс ударопрочности (IK), рабочая температура (°С), заземление (+/-), цвет корпуса, гарантийный срок, габаритные размеры) **указаны на упаковке.** Отсутствует УФ та ИК излучения. Кривая силы света - М. Класс защиты от поражения электрическим током – I. Класс светораспределения - Р.

КОМПЛЕКТНОСТЬ

1. Светодиодный светильник
2. Пульт дистанционного управления
3. Руководство по эксплуатации
4. Упаковочная коробка
5. Средства для монтажа

Артикул	Мощность (Вт)	Рекомендованная площадь помещения (м²)	Форма	Размеры (мм)	Масса (г)	Материалы
VL-CLS1522-72	72	36	Круглый	480*70	1310±10%	сталь, акрил 372
VL-CLS1522-126	126	63	Круглый	720*80	2700±10%	сталь, акрил 372
VL-CLS1997-72	72	36	Круглый	480*70	1370±10%	сталь, акрил 372
VL-CLS1847-72	72	36	Круглый	480*125	1370±10%	сталь, акрил 372
VL-CLS2031-72	72	36	Круглый	480*125	1220±10%	сталь, акрил 372
VL-CLS1859-72	72	36	Круглый	480*65	1260±10%	сталь, акрил 372
VL-CLS1859-72RGB	72	36	Круглый	480*70	1260±10%	сталь, акрил 372
VL-CLSS-72	72	36	Квадратный	530*530*65	1681±10%	сталь, акрил 372

ТРЕБОВАНИЯ ТЕХНИКИ БЕЗОПАСНОСТИ

- Подключение и монтаж должны осуществляться только квалифицированными специалистами согласно требованиям ПУЭ, правилам безопасной эксплуатации электроустановок потребителей и после ознакомления с настоящей инструкцией.
- Светильник предназначен для размещения в помещении с повышенным уровнем влажности (IP44).
- Параметры сети, к которой подключается светильник, должны соответствовать параметрам, указанным на упаковке.
- Все работы по монтажу или демонтажу должны проводиться только при обесточенной электропроводке.
- Не допускается подключение светильника с разобранным корпусом или оголённой электропроводкой.
- Запрещается эксплуатация светодиодного светильника, имеющего механические повреждения.

РЕКОМЕНДАЦИИ ПО МОНТАЖУ И ПОДКЛЮЧЕНИЮ

- Перед началом эксплуатации светильника необходимо довести его температуру до температуры окружающей среды, в которой он будет использоваться.
- Способ крепления – на ровные поверхности.
- Рекомендованная высота монтажа – до 4 м.
- Для осуществления монтажа необходимо снять рассеиватель, провернув рассеиватель против часовой стрелки относительно корпуса (мал.1.1), или с помощью монтажных фиксаторов, для квадратных светильников(мал.1.2)..
- Обесточьте электропроводку перед началом монтажа(рис. 2).
- Для размещения светодиодного светильника используется накладной тип монтажа.
- Светильник крепится на ровной поверхности с помощью саморезов(рис.4).
- Закрепить корпус и собрать светильник(рис.3.1), (рис.3.2).

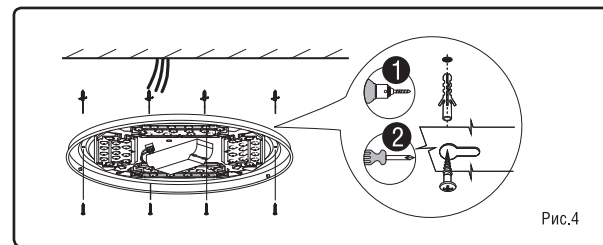
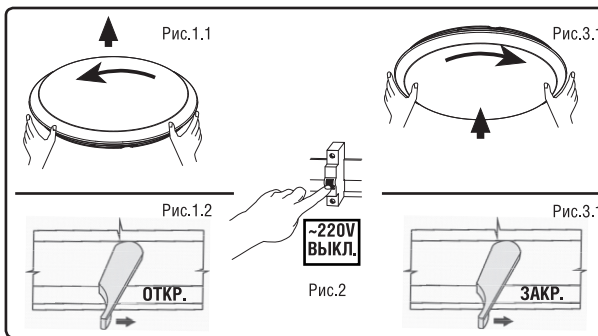
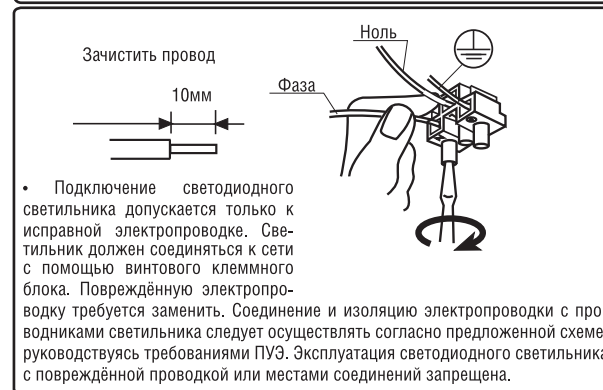
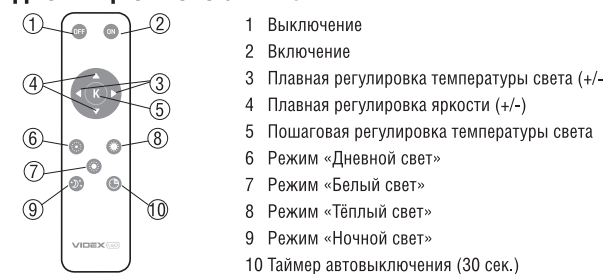


Рис.4



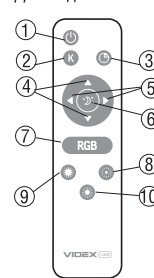
- Подключение светодиодного светильника допускается только к исправной электропроводке. Светильник должен соединяться к сети с помощью винтового клеммного блока. Повреждённую электропроводку требуется заменить. Соединение и изоляцию электропроводки с проводниками светильника следует осуществлять согласно предложенной схеме, руководствуясь требованиями ПУЭ. Эксплуатация светодиодного светильника с повреждённой проводкой или местами соединений запрещена.

УПРАВЛЕНИЕ СВЕТИЛЬНИКОМ С ПОМОЩЬЮ ПУЛЬТА ДИСТАНЦИОННОГО УПРАВЛЕНИЯ



- 1 Выключение
- 2 Включение
- 3 Плавная регулировка температуры света (+/-)
- 4 Плавная регулировка яркости (+/-)
- 5 Пошаговая регулировка температуры света
- 6 Режим «Дневной свет»
- 7 Режим «Белый свет»
- 8 Режим «Тёплый свет»
- 9 Режим «Ночной свет»
- 10 Таймер автовыключения (30 сек.)

Для модели VL-CLS1859-72RGB



Завантажено з mamadecor.ua

- 1 Включение /Выключение
- 2 Пошаговая регулировка температуры света
- 3 Таймер автовыключения (30 сек.)
- 4 Плавная регулировка яркости (+/-)
- 5 Плавная регулировка температуры света (+/-)
- 6 Режим «Ночной свет»
- 7 Режим цветного освещения
- 8 Режим «Дневной свет»
- 9 Режим «Тёплый свет»
- 10 Режим «Белый свет»

ХРАНИЕНИЕ И ТРАНСПОРТИРОВКА

Светодиодный светильник должен храниться и перевозиться в упаковке производителя. При хранении лампы необходимо соблюдать следующие условия: температура окружающей среды — от -25°С до +40°С; относительная влажность воздуха — не более 80% при температуре +25°С. Срок хранения неограничен при соблюдении вышеуказанных условий.

ОБСЛУЖИВАНИЕ И УХОД

- Светодиодный светильник не требует технического обслуживания. Уход за светильником допускается только после отключения питания. Убедитесь, что его корпус остыл.
- Для чистки внешней поверхности корпуса можно пользоваться сухой, чистой тканью.
- Запрещается использование жидкостей и абразивных материалов или средств.
- Не допускается внесение изменений в конструкцию светильника.

ГАРАНТИЙНЫЕ ОБЯЗАТЕЛЬСТВА

Гарантийный срок эксплуатации и номинальная мощность светодиодного светильника указаны на упаковке. Обмен и возврат изделия возможны при соблюдении требований транспортировки, хранения и эксплуатации, предложенных в этой инструкции.

Завантажено з mamadecor.ua

- Гарантийные обязательства на распространяются на изделия в следующих случаях:
 - Светильник имеет следы механического повреждения;
 - На проводниках имеются следы короткого замыкания;
 - Отсутствует чек организации-продавца;
 - Упаковка отсутствует, или её состояние не позволяет безопасно транспортировать светодиодный светильник;
 - Светильник эксплуатировался не в помещении;
 - Нарушены условия эксплуатации, транспортировки и хранения.

Гарантийный талон:

Наименование	
Артикул	
Дата и место продажи	
Дата обмена/возврата	
Печать магазина и подпись продавца	

Производитель: ЧП «Аллерго-опт», ул. Генерала Родимцева, 106-Ж, г. Кропивницкий, Украина, 25004. Тел./факс: +38(0522)245377. Изготовлено на производственных мощностях: Zhejiang Aman Lighting Co., Ltd., Room 2004, Peaceful Building, 355 Yingbin Road, 311100, Hangzhou, China. Чжэцзян Аман Лайтинг Ко ЛТД, каб. 2004, Писфул Билдинг, Иньбинь Роуд 355, 311100, Китай. Для предъявления претензий обращаться к Производителю. Дата изготовления и номер партии указаны на изделии и на упаковке.

