

# VIDEX®

**ПОСІБНИК КОРИСТУВАЧА | USER'S MANUAL | INSTRUKCJA OBSŁUGI | HANDBUCH | FELHASZNÁLÓI ÚTMUTATÓ | ΕΓΧΕΙΡΙΔΙΟ ΧΡΗΣΤΗ**

## INDEX

**VL-BNW-T8062G**



**VL-BNW-T8122G**



## ТЕХНІЧНІ ПАРАМЕТРИ | TECHNICAL PARAMETERS | PARAMETRY TECHNICZNE | TECHNISCHE PARAMETER | ΤΕΧΝΙΚΑΙ ΠΑΡΑΜΕΤΕΡΕΚ | ΤΕΧΝΙΚΕΣ ΠΑΡΑΜΕΤΡΟΙ

<b>1</b>	<b>2</b>	<b>3</b>
	VL-BNW-T8062G LED (max 10W x2) VL-BNW-T8122G LED (max 20W x2)	
<b>4</b>	<b>5</b>	<b>6</b>
<b>7</b>	<b>8</b>	
<b>9</b>	<b>10</b>	<b>11</b>
<b>12</b>	<b>13</b>	<b>14</b>
		<b>15</b>
		<b>16</b>

## UA

**ВОДОНЕПРОНИКНИЙ СВИЛЬНИК ДЛЯ СВІТЛОДІОДНИХ ЛАМП T8**

## ТЕХНІЧНІ ПАРАМЕТРИ

ТЛУМАЧЕННЯ ІКОНОК

- Номинальна вхідна напруга В (V) і частота Гц (Hz);
- Максимальна потужність джерела світла Вт (W);
- Тип сумісного джерела світла;
- Тип цоколю/патрона;
- Клас захисту від пилу і вологи. Виріб захищений від пилу і струменів води;
- Конструкцію виробу передбачена заміна джерела світла кінцевим користувачем;
- Клас захисту від механічних впливів;
- Виріб може бути встановлено на стелю;
- Виріб може бути встановлено на стіну;
- Діапазон робочих температур (°C);
- Клас захисту від ураження електричним струмом I. Виріб, у якому засобом захисту від ураження електричним струмом, окрім основної ізоляції, є додаткове захисне коло, що підключається до заземлення мережі живлення;
- Виріб можна використовувати як у приміщенні, так і на вулиці;
- Пошкоджений світлодіодслювач/екран необхідно замінити;
- Виріб відповідає технічним регламентам України;
- Виріб відповідає вимогам директив ЄС;

## ОХОРОНА НАВКОЛИШНЬОГО СЕРЕДОВИЩА

16. Відповідно до Закону про відходи електричного та електронного обладнання (ВЕЕО), забороняється викидати сміттєве обладнання, позначене символом перекресленого контейнера, разом з іншим сміттям. Користувач, який бажає позбутися електронного та електричного обладнання, зобов'язаний повернути його в пункт прийому відпрацьованого обладнання. У складі обладнання відсутні небезпечні компоненти, які особливо негативно впливають на навколишнє середовище та здоров'я людини.

- Габаритні розміри мм (mm), вага виробу г/кг (g/kg), дата виробництва та номер партії вказані на індивідуальній упаковці;
- Матеріал виробу: полікарбонат, залізо, нержавіюча сталь;
- Термін придатності до початку використання необмежений;
- Виріб відповідає вимогам ДСТУ EN 50581:2014, ДСТУ EN 62321:2014

## ПРИЗНАЧЕННЯ ТА ЗАСТОСУВАННЯ ПРОДУКТУ

Призначений для використання в складних умовах, наприклад високий рівень забрудненості, вологи або де є ризик механічного впливу на виріб.

**ВМІСТ КОМПЛЕКТУ**  
- Світильник;  
- Набір кріпильних елементів;  
- Посібник користувача;  
- Індивідуальна упаковка.

**ІНСТРУКЦІЯ З МОНТАЖУ ТА ПІДКЛЮЧЕННЯ**  
Перед монтажем необхідно ознайомитися і інструкцією. Монтаж повинен виконуватися спеціалістом відповідної кваліфікації. **Монтаж та підключення можна виконувати лише за вимкненої електромережі.** Для даного виробу передбачено два способи монтажу: накладний на рівні поверхні; підвісний (за допомогою окремих елементів, які не додаються до комплекту). Будь ласка, виконайте монтаж та з'єднання відповідно до схеми, наведеної нижче. Виріб має дріт заземлення. Якщо не під'єднати дріт заземлення, це може призвести до можливого ураження електричним струмом. Перед першим використанням необхідно перевірити правильність механічного кріплення та з'єднання. Виріб можна використовувати лише в мережі, яка відповідає енергетичним вимогам і стандартам якості, передбаченим законодавством.

**ФУНКЦІОНАЛЬНІ ХАРАКТЕРИСТИКИ**  
Виріб можна використовувати як у приміщенні, так і на вулиці.

**ІНСТРУКЦІЯ З ОБСЛУГОВУВАННЯ І ТЕХНІКИ БЕЗПЕКИ**  
Будь-які роботи з технічного обслуговування слід проводити за відімкненої електрики, а виріб має вистигнути та висохнути. Не накривайте світильник теплоізолюючими матеріалами, забезпечте вільний доступ повітря. Чистити тільки м'якими і сухими тканинами. Не використовуйте хімічні миючі засоби. Виріб можна живити лише номінально напругою або напругою в межах наданого діапазону. Забороняється використовувати виріб з пошкодженим світлорозсіювачем, пошкодженою електропроводкою або місцями підключення. Виріб не можна використовувати в несприятливих умовах, напр. вібрація, вибухонебезпечна повітряна атмосфера, випари або хімічні випари тощо. У виробі можуть бути використані лише джерела світла, наведені у даній інструкції. Використаний або пошкоджений продукт слід утилізувати відповідно до чинних норм. Недотримання цих інструкцій може призвести, наприклад, до пожежі, опіків, ураження електричним струмом, тілесних ушкоджень та інших матеріальних та нематеріальних збитків. Виробник не несе відповідальності за будь-яку шкodu, спричинену недотриманням вищевказаних інструкцій.

**ЗБЕРІГАННЯ ТА ТРАНСПОРТУВАННЯ**  
Перед доставкою до безпосереднього місця продажу, виріб необхідно зберігати в упаковці виробника при температурі від -20°C до +40°C, у сухому приміщенні та без потрапляння прямих сонячних променів. Транспортування може здійснюватися наземним, морським, повітряним транспортом в транспортній упаковці виробника.

**ГАРАНТІЯ**  
Гарантійний термін на виріб вказано на індивідуальній упаковці і починається від дати продажу. Протягом гарантійного терміну несправний продукт можна обміняти або повернути з підтвердженням покупки та збереженням усіх компонентів і аксесуарів. Наведене нижче не поширюється на обмежену гарантію:
- Неналежне використання продукту та спричинення пошкодження компонентів продукту;
- Самовільне розбирання або наявність глибоких механічних пошкоджень виробу;
- Пошкодження внаслідок форс-мажорних обставин. Виробник залишає за собою право вносити зміни в цей посібник користувача або технічні зміни до виробу. партії вказані на індивідуальній упаковці;

## GB

**WATERPROOF LIGHTING FIXTURE FOR T8 LED LAMP**

## TECHNICAL PARAMETERS

INTERPRETATION OF ICONS

- Rated input voltage (V) and frequency (Hz);
- Maximum power of the light source (W);
- Type of compatible light source;
- Type of base/holder;
- Class of protection against dust and moisture. The product is protected from dust and water jets;
- The design of the product provides for replacement of the light source by the end user;
- Class of protection against mechanical influences;
- The product can be installed on the ceiling;
- The product can be installed on the wall;
- Operating temperature range (°C);
- Class of protection against electric shock I. A product in which the means of protection against electric shock, in addition to the main insulation, is an additional protective circuit connected to the grounding of the power supply network;
- The product can be used either indoors or outdoors;
- A damaged light diffuser/screen must be replaced;
- The product complies with the technical regulations of Ukraine;
- The product meets the requirements of EU directives;

**ENVIRONMENTAL PROTECTION**  
16. Pursuant to the provisions of the WEEE Act, it is forbidden to put waste equipment marked with the symbol of a crossed bin together with other waste. The user, wishing to get rid of electronic and electrical equipment, is obliged to return it to a waste equipment collection point. There are no hazardous components in the equipment that have a particularly negative impact on the environment and human health.

- Product dimensions in (mm), weight (g/kg), production date and batch number are indicated on individual packaging;
- Product materials: polycarbonate, iron, stainless steel;
- The shelf life before the start of use is unlimited;

**PRODUCT'S PURPOSE AND APPLICATION**  
Intended for use in difficult conditions, such as a high level of pollution, moisture or where there is a risk of mechanical influences on the product.

**CONTENTS OF THE KIT**  
- The Fixture;  
- A set of fastening elements;  
- User manual;  
- Individual packaging.

**MOUNTING AND CONNECTION INSTRUCTIONS**  
Before installation, it is necessary to read the instructions. Installation must be performed by a specialist with appropriate qualifications. Installation and connection can only be carried out when the power supply is switched off. Two methods of installation are provided for this product: overhead onto flat surfaces; suspended (using separate elements that are not included in the set). Please install and connect according to the diagram below. The product has a ground wire. Failure to connect the ground wire may result in possible electric shock. Before the first use, it is necessary to check the correctness of the mechanical fastening and connection. The product can only be used in a network that meets the energy requirements and quality standards stipulated by law.

**FUNCTIONAL CHARACTERISTICS**  
The product can be used either indoors or outdoors.

**MAINTENANCE AND SAFETY INSTRUCTIONS**  
Any maintenance works should be carried out with the electricity switched off and the product should be cooled down and dry. Do not cover the fixture with heat-insulating materials, ensure free access of air. Clean only with soft and dry cloths. Do not use chemical detergents. The product may only be supplied with rated voltage or voltage within the given range. It is forbidden to use the product with a damaged light diffuser, damaged wiring or connection points. The product cannot be used in adverse conditions, e.g. vibration, explosive atmosphere, fumes

or chemical fumes, etc. Only light sources listed in this manual may be used in the product. A used or damaged product should be disposed of in accordance with current regulations.

**STORAGE AND TRANSPORTATION**  
Before delivery to the direct point of sale, the product must be stored in the manufacturer's packaging at a temperature from -20°C to +40°C, in a dry room and without exposure to direct sunlight. Transportation can be carried out by land, sea, air transport in the manufacturer's transport packaging.

**WARRANTY**  
The warranty period for the product is indicated on the individual packaging and begins from the date of sale. During the warranty period, a faulty product can be exchanged or returned with prove of purchase and all components and accessories preserved. The following does not apply with the scope of limited warranty:
- Misuse of the product and cause the products components damage;
- Unauthorized disassemble or the presence of deep mechanical damage to the product;
- Damage due to force majeure. The manufacturer reserves the right to make changes to these user manual or technical changes to the product without prior notice.

## PL

**WODOODPORNА OPRAWА OŚWIEТLENIOWА NA ŻARÓWKI LED T8**

## PARAMETRY TECHNICZNE

INTERPRETACJA IKON

- Znamionowe napięcie wejściowe (V) i częstotliwość (Hz);
- Maksymalna moc źródła światła (W);
- Rodzaj kompatybilnego źródła światła;
- Rodzaj podstawy/uchwytu;
- Klasa ochrony przed kurzem i wilgocią. Produkt jest chroniony przed kurzem i strumieniem wody;
- Konstrukcja produktu przewiduje wymianę źródła światła przez końcowego użytkownika;
- Klasa ochrony przed wpływami mechanicznymi;
- Produkt można zamontować na suficie;
- Produkt można zamontować na ścianie;
- Zakres temperatur pracy (°C);
- Klasa ochrony przed porażeniem prądem elektrycznym I. Wyrób, w którym środkiem ochrony przed porażeniem prądem elektrycznym, oprócz izolacji głównej, jest dodatkowy obwód ochronny podłączony do uziemienia sieci zasilającej;
- Produkt może być używany zarówno wewnątrz, jak i na zewnątrz;
- Uszkodzony dyfuzor/ekran światła należy wymienić;
- Produkt jest zgodny z przepisami technicznymi Ukrainy;
- Produkt spełnia wymagania dyrektywy UE;

**OCHRONA ŚRODOWISKA**  
16. Zgodnie z przepisami Ustawy o WEEE zabrania się umieszczania wraz z innymi odpadami zużytego sprzętu oznaczonego symbolem przekreślonego kosza. Użytkownik chcąc pozbyć się sprzętu elektronicznego i elektrycznego zobowiązany jest do oddania go do punktu zbiórki zużytego sprzętu. W sprzęcie nie ma niebezpiecznych składników, które mają szczególnie negatywny wpływ na środowisko i zdrowie ludzi.

- Wymiary produktu w (mm), waga (g/kg), data produkcji i numer partii podane są na opakowaniu jednostkowym;
- Materiały produktu: poliwegłan, żelazo, stal nierdzewna;
- Okres trwałości przed rozpoczęciem użytkowania jest nieograniczony;

**PRZEZNACZENIE I ZASTOSOWANIE PRODUKTU**  
Przeznaczone do stosowania w trudnych warunkach, takich jak duże zanieczyszczenie, zawilgocenie lub tam, gdzie istnieje ryzyko oddziaływań mechanicznych na produkt.

**ZAWARTOŚĆ ZESTAWU**  
- oprawa;  
- Komplet elementów mocujących;  
- Instrukcja obsługi;  
- Indywidualne opakowanie.

**INSTRUKCJA MONTAŻU I PODŁĄCZENIA**  
Przed instalacją należy zapoznać się z instrukcją. Montaż musi być wykonany przez specjalistę posiadającego odpowiednie kwalifikacje. **Montaż i podłączenie można przeprowadzić tylko przy wyłączonym zasilaniu.** Dla tego produktu przewidziane są dwie metody instalacji: nad głową na płaskich powierzchniach; podwieszany (za pomocą osobnych elementów, które nie są dołączone do zestawu). Zainstaluj i podłącz zgodnie z poniższym schematem. Produkt posiada przewód uziemiający. Niepodłączenie przewodu uziemiającego może spowodować porażenie prądem. Przed pierwszym użyciem należy sprawdzić poprawność mocowania mechanicznego i połączenia. Produkt może być używany tylko w sieci, która spełnia wymagania energetyczne i standardy jakości określone przez prawo.

**CHARAKTERYSTYKA FUNKCJONALNA**  
Produkt może być używany zarówno wewnątrz, jak i na zewnątrz.

**INSTRUKCJE KONSERWACJI I BEZPIECZEŃSTWA**  
Wszelkie prace konserwacyjne należy przeprowadzać przy wyłączonym zasilaniu elektrycznym, a produkt powinien być schłodzony i suchy. Nie zakrywaj oprawy materiałami termoizolacyjnymi, zapewnić swobodny dostęp powietrza. Czyszcić wyłącznie miękką i suchą ściereczką. Nie używaj chemicznych środków czyszczących. Produkt może być zasilany wyłącznie napięciem znamionowym lub napięciem z podanego zakresu. Zabrania się używania produktu z uszkodzonym kłosem, uszkodzonym okablowaniem lub punktami połączeń. Produkt nie może być użytkowany w niesprzyjających warunkach, m.in. wibracje, atmosfera wybuchowa, opary lub opary chemiczne itp. W produkcie można stosować wyłącznie źródła światła wymienione w niniejszej instrukcji. Zużyty lub uszkodzony produkt należy utylizować zgodnie z obowiązującymi przepisami.

**PRZECHOWYWANIE I TRANSPORT**  
Przed dostawą do punktu sprzedaży bezpośredniej produkt należy przechowywać w opakowaniu producenta w temperaturze od -20°C do +40°C, w suchym pomieszczeniu i bez bezpośredniego nasłonecznienia. Transport może być realizowany drogą lądową, morską, lotniczą w opakowaniach transportowych producenta.

**GWARANCJA**  
Okres gwarancji na produkt jest wskazany na opakowaniu jednostkowym i liczy się od daty sprzedaży. W okresie gwarancyjnym wadliwy produkt może zostać wymieniony lub zwrócony wraz z dowodem zakupu oraz zachowaniem wszystkich elementów i akcesoriów. Następujące elementy nie są objęte ograniczoną gwarancją:

- Nieprawidłowe użycie produktu;
- Spowodowane uszkodzenia elementów produktu;
- Nieautoryzowany demontaż lub obecność głębokich uszkodzeń mechanicznych produktu;
- Uszkodzenia spowodowane działaniem siły wyższej.
Producent zastrzega sobie prawo do wprowadzania zmian w niniejszej instrukcji obsługi lub zmian technicznych w produkcji bez uprzedniego powiadomienia.

## DE

**WASSERDICHTER BELEUCHTUNGSKÖRPER FÜR T8-LED-LAMPEN**

## TECHNISCHE PARAMETER

INTERPRETATION VON IKONEN

- Nenneingangsspannung (V) und Frequenz (Hz);
- Maximale Leistung der Lichtquelle (W);
- Art der kompatiblen Lichtquelle;
- Art der Basis/Halterung;
- Schutzklasse gegen Staub und Feuchtigkeit. Das Produkt ist vor Staub und Strahlwasser geschützt;
- Das Design des Produkts sieht den Austausch der Lichtquelle durch den Endbenutzer vor;
- Schutzklasse gegen mechanische Einwirkungen;
- Das Produkt kann an der Decke installiert werden;
- Das Produkt kann an der Wand installiert werden;
- Betriebstemperaturbereich (°C);
- Schutzklasse gegen elektrischen Schlag I. Ein Produkt, bei dem der Schutz gegen elektrische Einwirkungen zusätzlich zur Hauptisolierung ein zusätzlicher Schutzkreis ist, der mit der Erdung des Stromversorgungsnetzes verbunden ist;
- Das Produkt kann sowohl drinnen als auch draußen verwendet werden;
- Ein beschädigter Lichtdiffusor/Schirm muss ersetzt werden;
- Das Produkt entspricht den technischen Vorschriften der Ukraine;
- Das Produkt entspricht den Anforderungen der EU-Richtlinien;

## UMWELTSCHUTZ

16. Gemäß den Bestimmungen des WEEE-Gesetzes ist es verboten, Altgeräte, die mit dem Symbol einer durchgekreuzten Mülltonne gekennzeichnet sind, zusammen mit anderen Abfällen zu entsorgen. Der Benutzer, der elektronische und elektrische Geräte abgeben möchte, ist verpflichtet, diese an einer Sammelstelle für Altgeräte abzugeben. Das Gerät enthält keine gefährlichen Bestandteile, die sich besonders negativ auf die Umwelt und die menschliche Gesundheit auswirken.

- Produktabmessungen in (mm), Gewicht (g/kg), Produktionsdatum und Chargennummer sind auf der Einzelverpackung angegeben;
- Produktmaterialien: Polycarbonat, Eisen, Edelstahl;
- Die Haltbarkeit vor Gebrauchsbeginn ist unbegrenzt;

**ZWECK UND ANWENDUNG DES PRODUKTS**  
Vorgesehen für den Einsatz unter schwierigen Bedingungen, z. B. bei hoher Verschmutzung, Feuchtigkeit oder bei Gefahr mechanischer Einwirkungen auf das Produkt.

**INHALT DES KITS**  
- Das Gerät;  
- Ein Satz Befestigungselemente;  
- Benutzerhandbuch;  
- Einzelverpackung.

**MONTAGE- UND ANSCHLUSSHINWEISE**  
Vor der Installation ist es notwendig, die Anweisungen zu lesen. Die Installation muss von einer Fachkraft mit entsprechender Qualifikation durchgeführt werden. **Die Installation und der Anschluss können nur bei ausgeschalteter Stromversorgung durchgeführt werden.** Für dieses Produkt stehen zwei Installationsmethoden zur Verfügung: Überkopf auf ebenen Flächen; aufgehängt (mit separaten Elementen, die nicht im Set enthalten sind). Bitte installieren und verbinden Sie es gemäß dem Diagramm unten. Das Produkt verfügt über ein Erdungskabel. Wenn das Erdungskabel nicht angeschlossen wird, besteht die Gefahr eines Stromschlags. Vor dem ersten Gebrauch ist die korrekte mechanische Befestigung und Verbindung zu überprüfen. Das Produkt darf nur in einem Netz verwendet werden, das den gesetzlich vorgeschriebenen Energieanforderungen und Qualitätsstandards entspricht.

**FUNKTIONSMERKMALE**  
Das Produkt kann sowohl drinnen als auch draußen verwendet werden.

**WARTUNG UND SICHERHEITSHINWEISE**  
Eventuelle Wartungsarbeiten sollten bei ausgeschaltetem Strom und abgekühltem und trockenem Produkt durchgeführt werden. Decken Sie die Leuchte nicht mit wärmeisolierenden Materialien ab, sorgen Sie für freien Luftzutritt. Nur mit weichen und trockenen Tüchern reinigen. Verwenden Sie keine chemischen Reinigungsmittel. Das Produkt darf nur mit Nennspannung oder Spannung innerhalb des angegebenen Bereichs versorgt werden. Es ist verboten, das Produkt mit einem beschädigten Lichtdiffusor, beschädigten Kabeln oder Anschlusspunkten zu verwenden. Das Produkt kann nicht unter widrigen Bedingungen verwendet werden, z. Vibrationen, explosionsfähige Atmosphäre, Dämpfe oder chemische Dämpfe usw. Es dürfen nur die in dieser Anleitung aufgeführten Lichtquellen im Produkt verwendet werden. Ein gebrauchtes oder beschädigtes Produkt sollte gemäß den geltenden Vorschriften entsorgt werden.

**LAGERUNG UND TRANSPORT**  
Vor der Lieferung an die direkte Verkaufsstelle muss das Produkt in der Verpackung des Herstellers bei einer Temperatur von -20 °C bis +40 °C, in einem trockenen Raum und ohne direkte Sonneneinstrahlung gelagert werden. Der Transport kann per Land-, See-, Lufttransport in der Transportverpackung des Herstellers erfolgen.

**GARANTIE**  
Die Garantiezeit für das Produkt ist auf der jeweiligen Verpackung angegeben und beginnt mit dem Verkaufsdatum. Während der Garantiezeit kann ein fehlerhaftes Produkt umgetauscht oder unter Vorlage des Kaufbelegs zurückgegeben werden, wobei alle Komponenten und Zubehörteile erhalten bleiben. Folgendes gilt nicht im Rahmen der eingeschränkten Gewährleistung:
- Missbrauch des Produkts und Beschädigung der Produktkomponenten;
- Unbefugte Demontage oder das Vorhandensein tiefer mechanischer Schäden am Produkt;
- Schäden durch höhere Gewalt.
Der Hersteller behält sich das Recht vor, ohne vorherige Ankündigung Änderungen an dieser Bedienungsanleitung oder technische Änderungen am Produkt vorzunehmen.

## HU VIZÁLLÓ VILÁGÍTÓTEST T8 LED LÁMPÁKHOZ

### TECHNIKAI PARAMÉTEREK

#### IKONOK ÉRTELMEZÉSE

- Névleges bemeneti feszültség (V) és frekvencia (Hz);
- A fényforrás maximális teljesítménye (W);
- Kompatibilis fényforrás típusa;
- Az alap/tartó típusa;
- Por és nedvesség elleni védelem osztálya. A termék védve van a portól és a vízszugártól;
- A termék kialakítása rendelkezik a fényforrás cseréjéről a végfelhasználó által;
- A mechanikai hatások elleni védelem osztálya;
- A termék mennyezetre szerelhető;
- A termék falra szerelhető;
- Működési hőmérséklet tartomány (°C);
- Áramütés elleni védelmi osztály I. Olyan termék, amelyben az áramütés elleni védelem eszköze a fő szigetelésen kívül egy kiegészítő védőáramkör, amely az áramellátó hálózat földeléséhez kapcsolódik;
- A termék beltéren és kültéren egyaránt használható;
- A sérült fényszórót/képernyőt ki kell cserélni;
- A termék megfelel Ukrajna műszaki előírásainak;
- A termék megfelel az EU irányelvek követelményeinek;

#### KÖRNYEZETVÉDELLEM

16. Az elektromos és elektronikus berendezések hulladékaról szóló törvény előírásai szerint tilos az áthúzott szemetes jelzéssel ellátott hulladék berendezést más hulladékkal együtt elhelyezni. A felhasználó, aki meg kíván szabadulni az elektronikai és elektromos berendezéstől, köteles azt visszajuttatni a hulladék berendezés gyűjtőhelyére. A berendezésben nincsenek olyan veszélyes alkatrészek, amelyek különösen negatívan hatnak a környezetre és az emberi egészségre.

- A termék méretei (mm-ben), tömege (g/kg), gyártási dátuma és tételszáma az egyedi csomagoláson van feltüntetve;
- A termék alapanyagai: polikarbonát, vas, rozsdamentes acél;
- Az eltarthatóság a használat megkezdése előtt korlátlan;

#### A TERMÉK CÉLJA ÉS ALKALMAZÁSA

Nehéz körülmények között történő használatra, például magas szennyezettség, nedvesség, vagy ahol fennáll a termék mechanikai behatásainak veszélye.

#### BELEÉRTVE

- A szerelvény;
- Egy sor rögzítőelem;
- Használati utasítás;
- Egyedi csomagolás.

#### TELEPÍTÉSI ÚTMUTATÓ

A telepítés előtt el kell olvasni az utasításokat. A telepítést megfelelő képesítéssel rendelkező szakembernek kell elvégeznie. **A beszerelés és a csatlakoztatás csak kikapcsolt tápfeszültség mellett végezhető el.** Ehhez a termékhez kétféle szerelési mód áll rendelkezésre: a fej fölött sik felületre; felfüggesztve (különálló elemek felhasználásával, amelyek nem szereznek a készletben). Kérjük, telepítse és csatlakoztassa az alábbi ábra szerint. A termék földelő vezetékkel rendelkezik. A földelővezeték csatlakoztatásának elmulasztása áramütést okozhat. Az első használat előtt ellenőrizni kell a mechanikus rögzítés és csatlakozás helyességét. A termék csak olyan hálózatban használható, amely megfelel a jogszabályban előírt energiakövetelményeknek és minőségi előírásoknak.

#### FUNKCIONÁLIS JELLEMZŐK

A termék beltéren és kültéren is használható.

#### KARBANTARTÁSI ÉS BIZTONSÁGI UTASÍTÁSOK

A karbantartási munkákat kikapcsolt elektromos áram mellett kell elvégezni, a terméket le kell hűteni és szárazon kell végezni. Ne takarja le a lámpatestet hőszigetelő anyagokkal, biztosítsa a levegő szabad hozzáférését. Csak puha és száraz ruhával tisztítsa. Ne használjon vegyi tisztítószereket. A termék csak névleges vagy a megadott tartományon belüli feszültséggel szállítható. Sérült fényszóróval, sérült vezetékekkel vagy csatlakozási pontokkal a terméket tilos használni. A termék nem használható kedvezőtlen körülmények között, pl. vibráció, robbanásveszélyes légkör, gőzök vagy vegyi gőzök stb. A termékben csak az ebben a kézikönyvben felsorolt fényforrások használhatók. A használt vagy sérült terméket a hatályos előírásoknak megfelelően kell ártalmatlanítani.

#### TÁROLÁS ÉS SZÁLLÍTÁS

A terméket a közvetlen értékesítési helyre szállítás előtt a gyártó csomagolásában -20°C és +40°C közötti hőmérsékleten, száraz helyen, közvetlen napfénytől mentes helyen kell tárolni.

A szállítás történhet szárazföldi, tengeri, légi szállítással a gyártó szállítócsomagolásában.

#### GARANCIA

A termékre vonatkozó jótállási idő az egyedi csomagoláson van feltüntetve, és az eladás napjától kezdődik. A jótállási idő alatt a hibás termék a vásárlást igazoló okirattal kicserélhető vagy visszaküldhető, valamint minden alkatrész és tartozék megőrzendő. A következők nem vonatkoznak a korlátozott jótállásra:

- Ha a terméket nem megfelelően használja, és károsíthatja a termék alkatrészeit;
- Jogosulatlan szétszerelés vagy a termék mély mechanikai sérülése;
- Vis maior miatti kár.

A gyártó fenntartja a jogot, hogy előzetes figyelmeztetés nélkül módosítsa a jelen használati útmutatót vagy a termék műszaki változtatásait.

## GR ΑΔΙ'ΑΒΡΟΧΟ ΦΩΤΙΣΤΙΚΟ ΓΙΑ ΛΑΜΠΤΗΡΕΣ LED T8

#### TECHNIKEΣ PARAMETPOI

#### ΕΡΜΗΝΕΙΑ ΕΙΚΟΝΩΝ

- Ονομαστική τάση εισόδου (V) και συχνότητα (Hz).
- Μέγιστη ισχύς της φωτεινής πηγής (W).
- Τύπος συμβατής πηγής φωτός.
- Τύπος βάσης/στήριξης.
- Κατηγορία προστασίας από τη σκόνη και την υγρασία. Το προϊόν προστατεύεται από σκόνη και πίδακες νερού.
- Ο σχεδιασμός του προϊόντος προβλέπει την αντικατάσταση της πηγής φωτός από τον τελικό χρήστη.
- Κατηγορία προστασίας από μηχανικές επιδράσεις.
- Το προϊόν μπορεί να εγκατασταθεί στην οροφή.
- Το προϊόν μπορεί να εγκατασταθεί στον τοίχο.

10. Εύρος θερμοκρασίας λειτουργίας (°C).

11. Κατηγορία προστασίας έναντι ηλεκτροπληξίας I. Προϊόν στο οποίο το μέσο προστασίας από ηλεκτροπληξία, εκτός από την κύρια μόνωση, είναι ένα πρόσθετο προστατευτικό κύκλωμα συνδεδεμένο με τη γείωση του δικτύου τροφοδοσίας.

12. Το προϊόν μπορεί να χρησιμοποιηθεί είτε σε εσωτερικούς είτε σε εξωτερικούς χώρους.

13. Ένας κατεστραμμένος διαχύτης φωτός/οθόνη πρέπει να αντικατασταθεί.

14. Το προϊόν συμμορφώνεται με τους τεχνικούς κανονισμούς της Ουκρανίας.

15. Το προϊόν πληροί τις απαιτήσεις των οδηγιών της ΕΕ.

#### ΤΗΝ ΠΡΟΣΤΑΣΙΑ ΤΟΥ ΠΕΡΙΒΑΛΛΟΝΤΟΣ

16. Σύμφωνα με τις διατάξεις του νόμου περί ΑΗΗΕ, απαγορεύεται η τοποθέτηση απορριμμάτων εξοπλισμού με το σύμβολο ενός σταυρωμένου κάδου μαζί με άλλα απορρίμματα. Ο χρήστης, που επιθυμεί να απαλλαγεί από ηλεκτρονικό και ηλεκτρικό εξοπλισμό, υποχρεούται να τον επιστρέψει σε σημείο συλλογής απορριμμάτων. Δεν υπάρχουν επικίνδυνα εξαρτήματα στον εξοπλισμό που έχουν ιδιαίτερα αρνητικές επιπτώσεις στο περιβάλλον και την ανθρώπινη υγεία.

- Οι διαστάσεις του προϊόντος σε (mm), το βάρος (g/kg), η ημερομηνία παραγωγής και ο αριθμός παρτίδας αναγράφονται στην ατομική συσκευασία.
- Υλικά προϊόντος: πολυανθρακικό, σίδηρος, ανοξείδωτος χάλυβας.
- Η διάρκεια ζωής πριν από την έναρξη της χρήσης είναι απεριόριστη.

#### ΣΚΟΠΟΣ ΚΑΙ ΕΦΑΡΜΟΓΗ ΤΟΥ ΠΡΟΪΟΝΤΟΣ

Προορίζεται για χρήση σε δύσκολες συνθήκες, όπως υψηλό επίπεδο ρύπανσης, υγρασίας ή όπου υπάρχει κίνδυνος μηχανικών επιδράσεων στο προϊόν.

#### ΠΕΡΙΛΑΜΒΑΝΕΤΑΙ

- The Fixture?
- Ένα σύνολο στοιχείων στερέωσης.
- Εγχειρίδιο χρήστη;
- Ατομική συσκευασία.

#### ΟΔΗΓΙΕΣ ΕΓΚΑΤΑΣΤΑΣΗΣ

Πριν την εγκατάσταση, είναι απαραίτητο να διαβάσετε τις οδηγίες. Η εγκατάσταση πρέπει να γίνει από ειδικό με τα κατάλληλα προσόντα. **Η εγκατάσταση και η σύνδεση μπορούν να πραγματοποιηθούν μόνο όταν η παροχή ρεύματος είναι απενεργοποιημένη.** Δύο μέθοδοι εγκατάστασης παρέχονται για αυτό το προϊόν: πάνω σε επίπεδες επιφάνειες, αναρτημένο (χρησιμοποιώντας ξεχωριστά στοιχεία που δεν περιλαμβάνονται στο σετ). Εγκαταστήστε και συνδεθείτε σύμφωνα με το παρακάτω διάγραμμα. Το προϊόν έχει καλώδιο γείωσης. Η αποτυχία σύνδεσης του καλωδίου γείωσης μπορεί να οδηγήσει σε πιθανή ηλεκτροπληξία. Πριν από την πρώτη χρήση, είναι απαραίτητο να ελέγξετε την ορθότητα της μηχανικής στερέωσης και σύνδεσης. Το προϊόν μπορεί να χρησιμοποιηθεί μόνο σε δίκτυο που πληροί τις ενεργειακές απαιτήσεις και τα πρότυπα ποιότητας που ορίζονται από τη νομοθεσία.

#### ΛΕΙΤΟΥΡΓΙΚΑ ΧΑΡΑΚΤΗΡΙΣΤΙΚΑ

Το προϊόν μπορεί να χρησιμοποιηθεί είτε σε εσωτερικούς είτε σε εξωτερικούς χώρους.

#### ΟΔΗΓΙΕΣ ΣΥΝΤΗΡΗΣΗΣ ΚΑΙ ΑΣΦΑΛΕΙΑΣ

Οποιοδήποτε εργασίες συντήρησης πρέπει να εκτελούνται με κλειστό ηλεκτρικό ρεύμα και το προϊόν πρέπει να κρυώσει και να στεγνώσει. Μην καλύπτετε το εξάρτημα με θερμομονωτικά υλικά, εξασφαλίστε ελεύθερη πρόσβαση αέρα. Καθαρίστε μόνο με μαλακά και στεγνά πανιά. Μην χρησιμοποιείτε χημικά απορρυπαντικά. Το προϊόν επιτρέπεται να παρέχεται μόνο με ονομαστική τάση ή τάση εντός του δεδομένου εύρους. Απαγορεύεται η χρήση του προϊόντος με κατεστραμμένο διαχύτη φωτός, κατεστραμμένη καλωδίωση ή σημεία σύνδεσης. Το προϊόν δεν μπορεί να χρησιμοποιηθεί σε αντίξοες συνθήκες, π.χ. κραδασμούς, εκρηκτική ατμόσφαιρα, αναθυμιάσεις ή χημικές αναθυμιάσεις, κ.λπ. Μόνο οι πηγές φωτός που αναφέρονται σε αυτό το εγχειρίδιο επιτρέπεται να χρησιμοποιούνται στο προϊόν. Ένα χρησιμοποιούμενο ή κατεστραμμένο προϊόν πρέπει να απορρίπτεται σύμφωνα με τους ισχύοντες κανονισμούς.

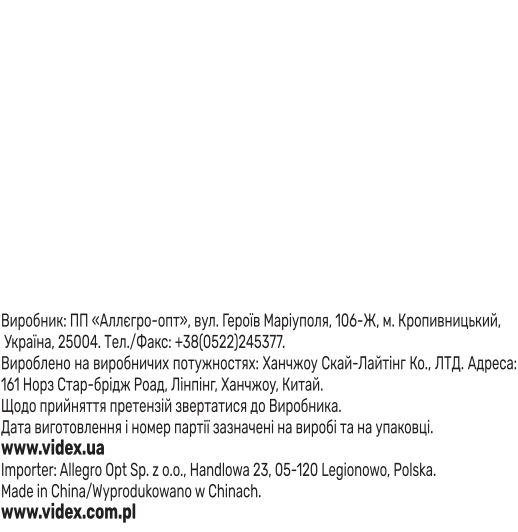
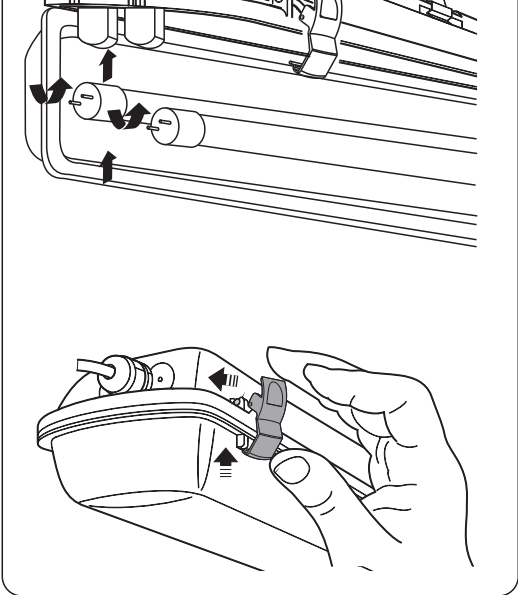
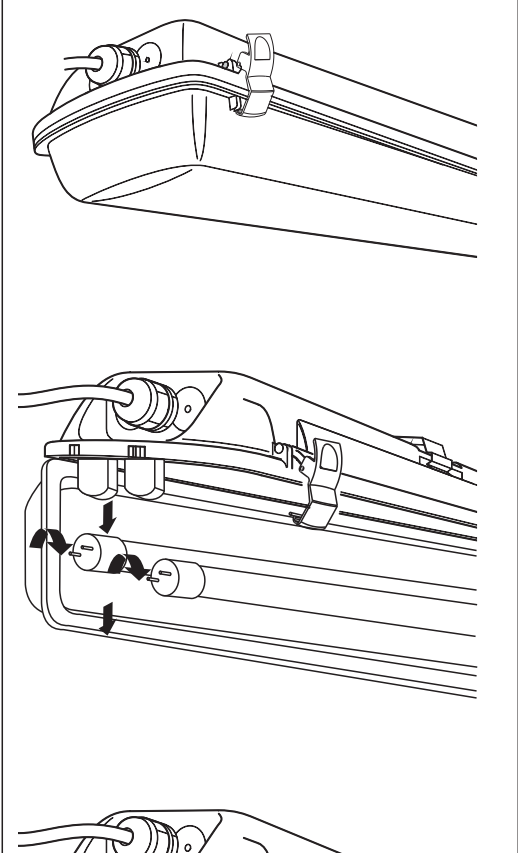
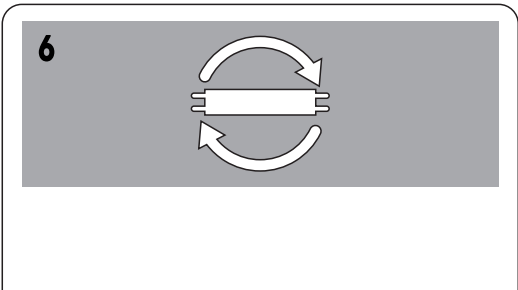
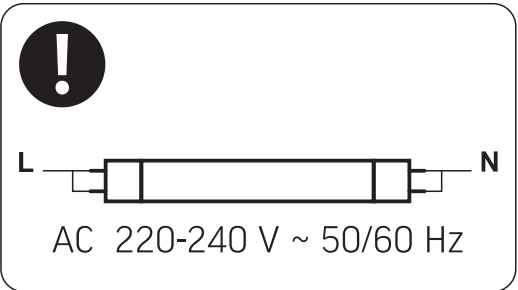
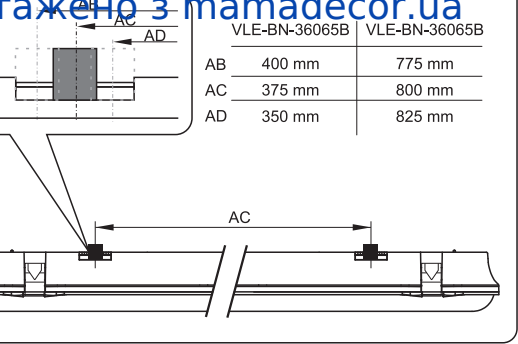
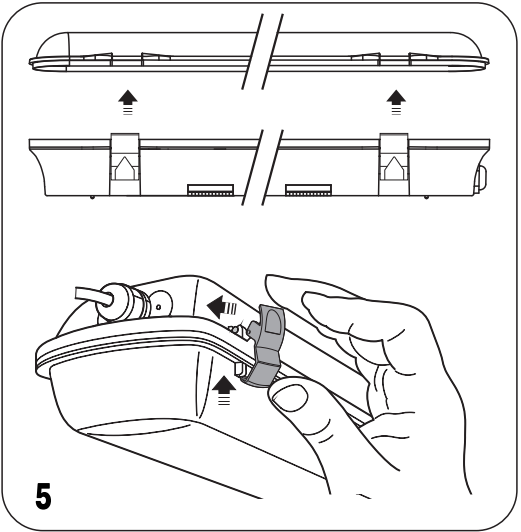
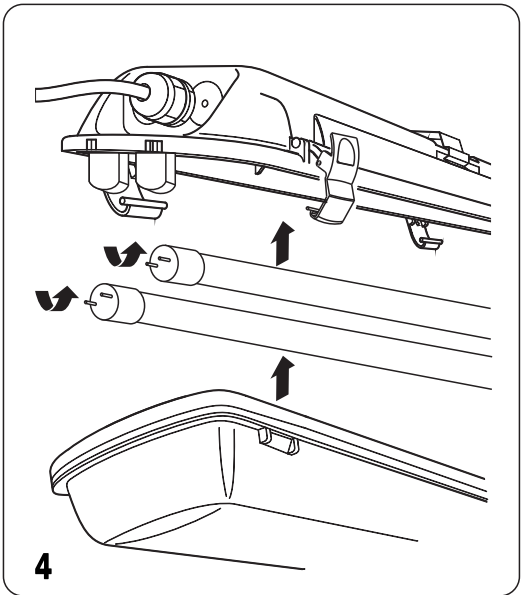
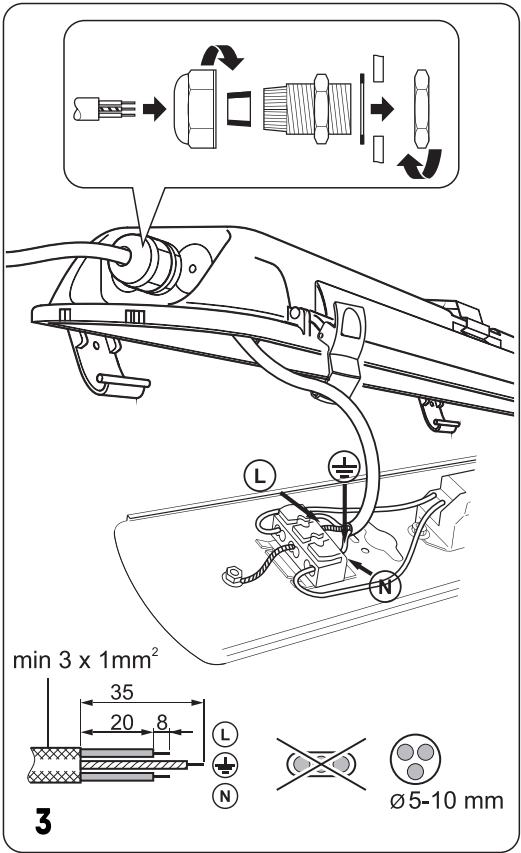
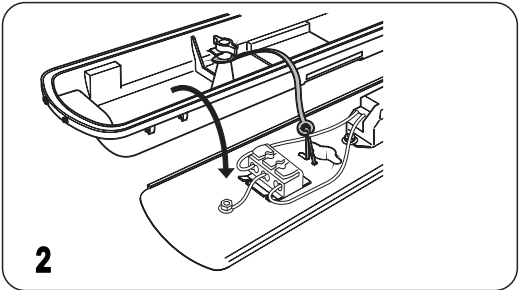
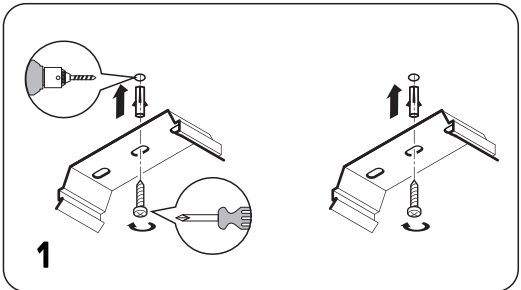
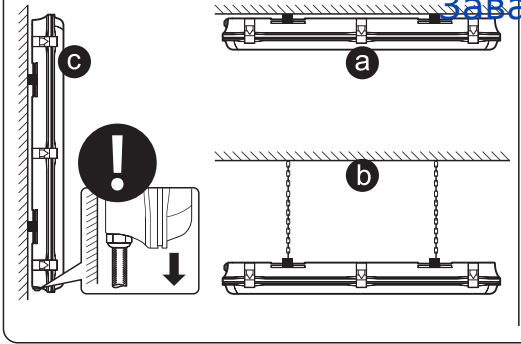
#### ΑΠΟΘΗΚΕΥΣΗ ΚΑΙ ΜΕΤΑΦΟΡΑ

Πριν από την παράδοση στο άμεσο σημείο πώλησης, το προϊόν πρέπει να φυλάσσεται στη συσκευασία του κατασκευαστή σε θερμοκρασία από -20°C έως +40°C, σε ξηρό χώρο και χωρίς έκθεση στο άμεσο ηλιακό φως. Η μεταφορά μπορεί να πραγματοποιηθεί με χερσαία, θαλάσσια, αεροπορική μεταφορά στη συσκευασία μεταφοράς του κατασκευαστή.

#### ΕΓΓΥΗΣΗ

Η περίοδος εγγύησης για το προϊόν αναγράφεται στην ατομική συσκευασία και ξεκινά από την ημερομηνία πώλησης. Κατά τη διάρκεια της περιόδου εγγύησης, ένα ελαττωματικό προϊόν μπορεί να αντικατασταθεί ή να επιστραφεί με την αποδείξη αγοράς και όλα τα εξαρτήματα και τα αξεσουάρ να διατηρηθούν. Τα ακόλουθα δεν ισχύουν για το πεδίο εφαρμογής της περιορισμένης εγγύησης:

- Κακή χρήση του προϊόντος και πρόκληση ζημιάς στα εξαρτήματα του προϊόντος.
  - Μη εξουσιοδοτημένη αποσυναρμολόγηση ή παρουσία βαθιάς μηχανικής βλάβης στο προϊόν.
  - Βλάβη λόγω ανωτέρας βίας.
- Ο κατασκευαστής διατηρεί το δικαίωμα να κάνει αλλαγές σε αυτό το εγχειρίδιο χρήσης ή τεχνικές αλλαγές στο προϊόν χωρίς προηγούμενη ειδοποίηση.



Виробник: ПП «Аллегро-опт», вул. Героїв Маріуполя, 106-Ж, м. Кропивницький, Україна, 25004.
Тел./Факс: +38(0522)245377.
Вироблено на виробничих потужностях: Ханчжоу Скай-Лайтінг Ко., ЛТД.
Адреса: 161 Норз Стар-брідж Роад, Лінпінг, Ханчжоу, Китай.
Щодо прийняття претензій звертатися до Виробника.
Дата виготовлення і номер партії зазначені на виробі та на упаковці.
**www.videx.ua**
Importer: Allegro Opt Sp. z o.o., Handlowa 23, 05-120 Legionowo, Polska.
Made in China/Wyprodukowano w Chinach.
**www.videx.com.pl**