

**(DE) ACHTUNG!**

Vor Beginn der Montagearbeiten lesen Sie bitte aufmerksam die Sicherheitshinweise!

**(EN) WARNING!**

Before assembling, please read carefully the safety instructions!

**(NL) LET OP!**

Lees de veiligheidsinstructies zorgvuldig door voordat u met de montage begint!

**(FR) ATTENTION!**

Avant le début des travaux de montage, prière de lire attentivement les consignes de sécurité

**(IT) ATTENZIONE!**

Prima di installare leggere attentamente l'avviso di sicurezza!

**(ES) ATENCIÓN!**

Antes de comenzar con los trabajos de montaje leer detenidamente los avisos de seguridad!

**(PL) UWAGA!**

Przed przystąpieniem do prac montażowych uważnie należy przeczytać wskazówki bezpieczeństwa!

**(FI) HUOMIO!**

Ennen asennustöiden aloittamista pyydämme Teitä lukemaan turvaohjeet huolellisesti!

**(CZ) POZOR!**

Než začnete provádět montážní práce, přečtěte si důkladně bezpečnostní pokyny!

**(RU) ВНИМАНИЕ!**

До начала монтажных работ внимательно прочтите эти указания по технике безопасности!

**(GR) ΠΡΟΣΟΧΗ!**

Πριν την διεξαγωγή της συναρμολόγησης διαβάστε προσεκτικά τις υποδείξεις ασφαλείας!

**(RO) ATENȚIUNE!**

A se citi cu atenție indicațiile privind siguranța, înainte de începerea montării!

**(BG) ВНИМАНИЕ!**

Преди Да Започнете работите по монтажа прочетете ВНИМАТЕЛНО упрТВаНИЕТо За беЗопасНОсТ!

**(TR) DİKKAT!**

Montaja ba°lamadan önce güvenli talimatnamesini titizlikle okuyunuz!

**(HU) FLGYELEM!**

A szerelési munkák megkezdése előtt figyelmesen olvassa el a biztonsági útmutatásokat!

**(SV) OBS!**

Läs säkerhetsanvisningarna noga innan du börjar med monteringsarbetena!

**(HR) POZOR!**

Prije početka montaže molimo pozorno pročitajte sigurnosne naputke!

**(SL) POZOR!**

Prosim, da pred zacetkom montaze, zaradi varnosti preberete vas navodila, ki so prilozena!

**(SK) POZOR!**

Pred tým ako začnete robiť montážne práce, prečítajte si dôkladne bezpečnostné pokyny!

**(PT) CUIDADO!**

Antes de iniciar os trabalhos de montagem por favor leia atentamente os avisos de segurança!

**(BA) POZOR!**

Prije početka montaže molimo pažljivo pročitajte sigurnosne upute!

**(LT) DĖMESIO!**

Norėdami saugiai ir teisingai sumontuoti šviestuv vadovaukitės šia instrukcija!

**(ET) HOIATUS!**

Enne monteerimist lugege ohutusjuhised tähelepanelikult läbi!

**(DA) OBS!**

Læs sikkerhedsinformationen nøje, før du monterer produktet!

**(NO) ADVARSEL!**

Les sikkerhetsinformasjonen nøye før du monterer produktet!

**(LV) UZMANĪBU!**

Pirms montāžas uzmanīgi izlasiet drošības norādījumus!

**(SR) UPOZORENJE!**

Prije početka montaže, pažljivo pročitajte sigurnosne upute!

TRIO Leuchten GmbH  
TRIO International GmbH  
Gut Nierhof 17  
D-59757 Arnsberg  
www.trio-lighting.com

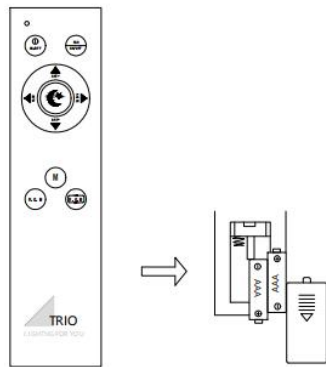
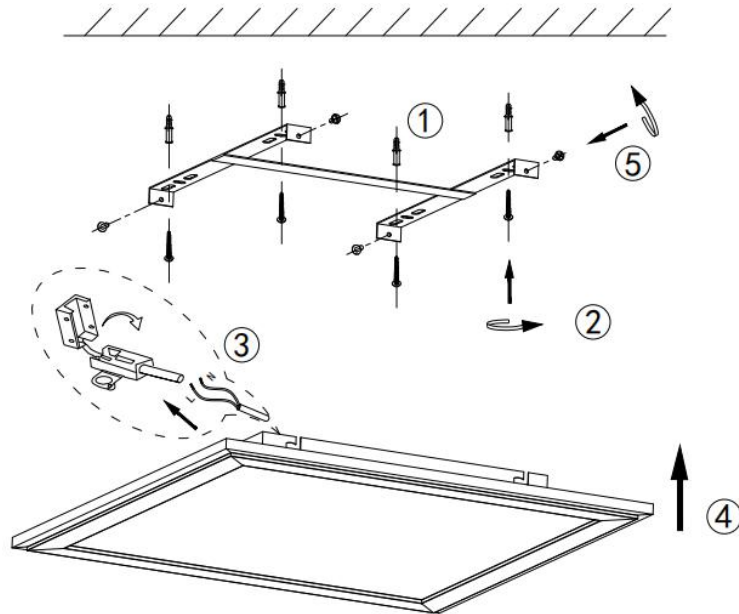
WEEE-Reg. Nr.: DE78273666  
TRIO Lighting Ibérica s.l.: RAEE 4544  
TRIO Lighting Italia s.r.l.: RAEE IT1302000007829  
TRIO Lighting Scandinavia Oy: WEEE PIR2005Y354114/2114

Developed in Germany by  
Made in PRC



REV 2.3

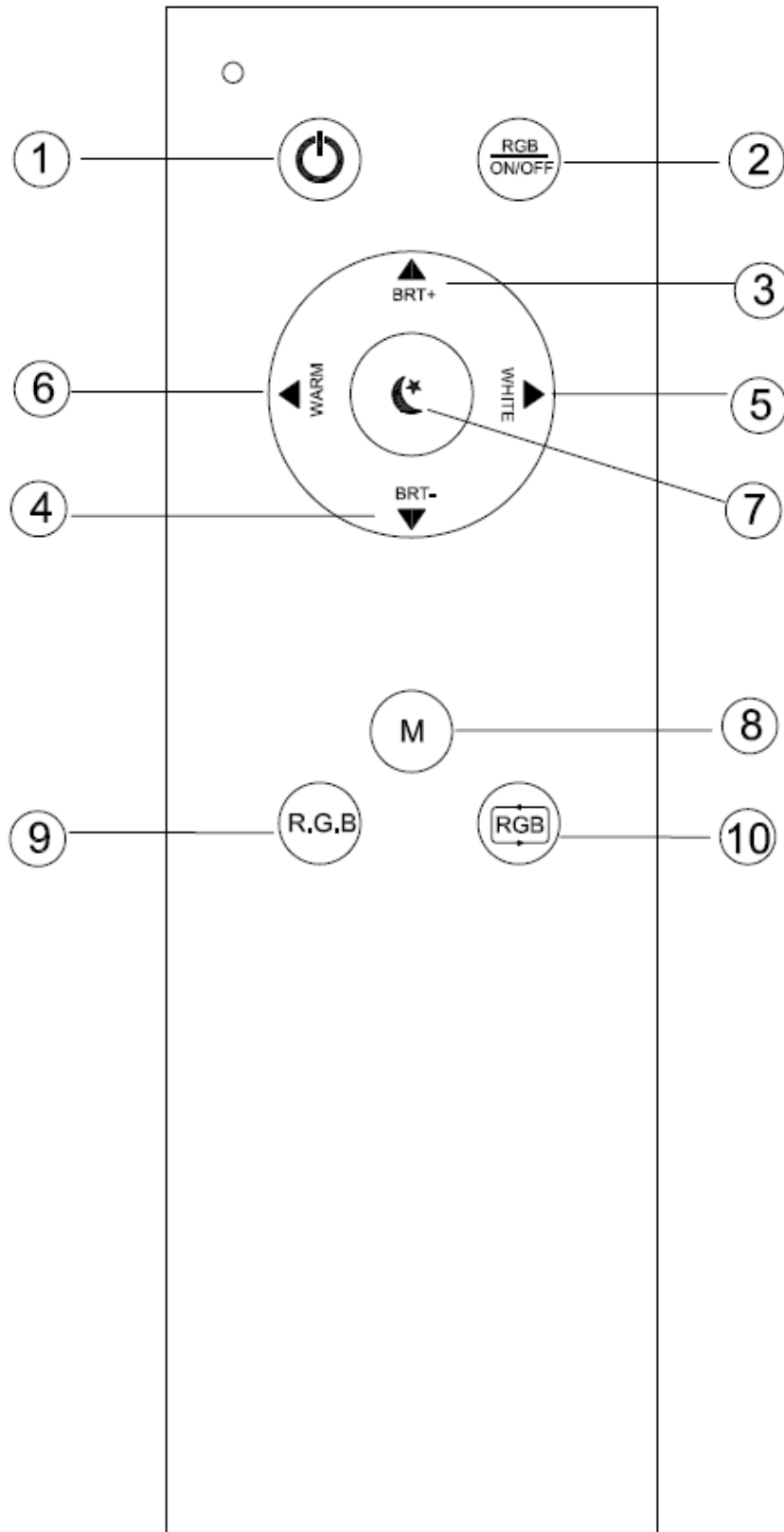




**230V~ 50Hz 1x LED 28W incl. RGB**

**trio-lighting.com/  
679015031**









## Nastavit diaľkové ovládanie

Držite stlačené tlačidlo 1 a svetlá zapnete pomocou nástenného spínača. Po 3 sekundách lampa trikrát zabliká, čo znamená, že ste ju úspešne nakodovali.
**Popis toho, ako svetlo funguje bez diaľkového ovládača**

Ak je svetlo zapnuté prostredníctvom hlavného spínača/nástenného spínača, prístroj poskytnie variant osvetlenia, ktorý bol nastavený pomocou diaľkového ovládača (pamätáový efekt).

**Pozor! Ak bolo svetlo vypnuté pomocou diaľkového ovládača, nie je možné ho znova zapnúť pomocou nástenného spínača kvôli pamätáovému efektu.**

**Popis toho, ako svetlo funguje s diaľkovým ovládačom**

Priložené diaľkové ovládanie sa dá univerzálne použiť pre všetky svetlá tohto typu. To tiež znamená, že pomocou rovnakého ovládača možno ovládať niekoľko svetiel. Nie je určené na synchrónne ovládanie viacerých svetiel.

**Osluha diaľkového ovládača**

1. Tlačidlo Zap./vyp.

Vždy sa vráti naposledy nastavený scenár osvetlenia (pamätáový efekt).

2. Zap/Vyp: RGB

3 & 4. Regulator jas: Nastavenie sa uskutočňuje v stupňoch. Krátkym stlačením je možná ovládajť jednotlivé stupne. Dlhším stlačením tlačidla dôjde k dosiahnutiu maximálneho alebo minimálneho jas.

**Pozor! Ak je pomocou tlačidla 5 a/alebo 6 nastavený zmiešaný odtieň, toto nastavenie sa môže stratiť pri nastavení jas.**

5 & 6. Biela: Nastavenie farieb – studená biela

    Teplá: Nastavenie farieb – teplá biela

Nastavenie sa uskutočňuje v stupňoch. Krátkym stlačením je možné ovládať jednotlivé stupne. Dlhším stlačením tlačidla dosiahnete najteplejšie alebo najstudenšie nastavenie farby.

7. Nočné svetlo

8. 1. Krok: 2700K/ 2. Krok: 4000K/ 3. Krok: 6500K

9. Priamy výber 7 farieb stlačením príslušného tlačidla

10.Spôsob: RGB

    Stlačte tlačidlo RGB: Začiatočná sekvencia menenia farieb.

    Stlačte tlačidlo RGB: Potvrdí sa nastavenie farieb.

**Prehlásenie o zhode**

Spoločnosť Reality Leuchten GmbH, Dieselstr. 4, D-59823 Arnsberg týmto prehlasuje, že jej produkt je v súlade so smernicou 2014/53/EÚ. Celý text prehlásenia o zhode s EÚ je dostupný na nasledujúcej internetovej adrese: www.trio-leuchten.de

7. Nočné svetlo

8. 1. Krok: 2700K/ 2. Krok: 4000K/ 3. Krok: 6500K

9. Priamy výber 7 farieb stlačením príslušného tlačidla

10.Spôsob: RGB

    Stlačte tlačidlo RGB: Začiatočná sekvencia menenia farieb.

    Stlačte tlačidlo RGB: Potvrdí sa nastavenie farieb.

**Prehlásenie o zhode**

Spoločnosť Reality Leuchten GmbH, Dieselstr. 4, D-59823 Arnsberg týmto prehlasuje, že jej produkt je v súlade so smernicou 2014/53/EÚ. Celý text prehlásenia o zhode s EÚ je dostupný na nasledujúcej internetovej adrese: www.trio-leuchten.de

7. Nočné svetlo

8. 1. Krok: 2700K/ 2. Krok: 4000K/ 3. Krok: 6500K

9. Priamy výber 7 farieb stlačením príslušného tlačidla

10.Spôsob: RGB

    Stlačte tlačidlo RGB: Začiatočná sekvencia menenia farieb.

    Stlačte tlačidlo RGB: Potvrdí sa nastavenie farieb.

**Prehlásenie o zhode**

Spoločnosť Reality Leuchten GmbH, Dieselstr. 4, D-59823 Arnsberg týmto prehlasuje, že jej produkt je v súlade so smernicou 2014/53/EÚ. Celý text prehlásenia o zhode s EÚ je dostupný na nasledujúcej internetovej adrese: www.trio-leuchten.de

7. Nočné svetlo

8. 1. Krok: 2700K/ 2. Krok: 4000K/ 3. Krok: 6500K

9. Priamy výber 7 farieb stlačením príslušného tlačidla

10.Spôsob: RGB

    Stlačte tlačidlo RGB: Začiatočná sekvencia menenia farieb.

    Stlačte tlačidlo RGB: Potvrdí sa nastavenie farieb.

**Prehlásenie o zhode**

Spoločnosť Reality Leuchten GmbH, Dieselstr. 4, D-59823 Arnsberg týmto prehlasuje, že jej produkt je v súlade so smernicou 2014/53/EÚ. Celý text prehlásenia o zhode s EÚ je dostupný na nasledujúcej internetovej adrese: www.trio-leuchten.de

5 & 6. Balta: Spalvos nustatymas – šalta balta

    Šilta: Spalvos nustatymas – šilta balta

Reguliuavimas vyksta etapais. Trumpai paspaudus, galima valdyti individualius etapus. Nuolat spausdami mygtuką, nustatysite didžiausią arba mažiausią ryškumą.

**Dėmesio! Jei su 5 ir (arba) 6 mygtukais buvo nustatytas mišrus atspalvis, šis nustatymas prarandamas, kai reguliuojamas ryškumas.**

5 & 6. Balta: Spalvos nustatymas – šalta balta

    Šilta: Spalvos nustatymas – šilta balta

Reguliuavimas vyksta etapais. Trumpai paspaudus, galima valdyti individualius etapus. Nuolat spausdami mygtuką, nustatysite spalvą nuo šilčiausios iki šalčiausios.

7. Naktinis apšvietimas

8. 1. Žingsnis: 2700K/ 2. Žingsnis: 4000K/ 3. Žingsnis: 6500K

9. Pasirinkimas tiesiogiai iš 7 spalvų, paspaudus atitinkamą mygtuką

10. Režiimas: RGB

    Paspaudus RGB mygtuką: pradedama spalvos keitimo ciklo seka.

    Paspaudus RGB mygtuką: patvirtinamas spalvos nustatymas.

**Atitikties deklaracija**

Reality Leuchten GmbH“ Dieselstr. 4, D-59823 Arnsberg, pareiškia ir patvirtina, kad šis prietaisas atitinka direktyvos 2014/53/ES nuostatas. Pilną ES atitikties deklaracijos tekstą rasite adresu www.trio-leuchten.de

7. Naktinis apšvietimas

Trykk og hold inn knapp 1 mens du slår på lyset med veggbryteren. Tre sekunder senere vil det blinke tre ganger for å indikere vellykket koding.

**Beskrivelse av hvordan lyset fungerer uten fjernkontrollen**

Hvis lyset slås på via hovedbryteren/veggbryteren, vil enheten bruke belysningsscenariet som sist ble angitt med fjernkontrollen (minneeffekt).

**Merki Hvis lyset sist ble slått av med fjernkontrollen kan det ikke slås på igjen med veggbryteren, dette på grunn av minnefunksjonen.**

**Beskrivelse av hvordan lyset fungerer med fjernkontrollen**

Den medfølgende fjernkontrollen kan brukes universelt for alle lys av denne typen. Dette betyr også at flere lys kan betjenes med samme fjernkontroll. Synkron kontroll av flere lys er ikke tiltenkt.

**Bruk av fjernkontrollen**

1. På-/Av-knapp

Den sist konfigurerte lysinnstillingen blir alltid vist (minne-effekt)

2. Av/På: RGB

3 & 4. Lysstyrke-regulator: Justeringen finner sted i stadier. Ved å trykke i en kort periode er det mulig å kontrollere de individuelle trinnene. Hold knappen inne for å oppnå maksimal eller minimal lysstyrke.

**Merki Hvis en blandet nyanse har blitt angitt med knapp 5 og/eller 6, kan denne innstillingen gå tapt når lysstyrken justeres.**

5 & 6. Hvit: Fargeinnstilling - kald hvit

    Varm: Fargeinnstilling - varm hvit

Justeringen finner sted i stadier. Ved å trykke i en kort periode er det mulig å kontrollere de individuelle trinnene. Hold knappen inne for å oppnå varmeste eller kaldeste fargeinnstilling.

7. Nattllys

8. 1. Trinn: 2700K/ 2. Trinn: 4000K/ 3. Trinn: 6500K

9. Direkte valg av 7 farger ved å trykke på relateret knapp

10.Modus: RGB

    Trykk på RGB-tasten: Startsekvens for fargevekslingen

    Trykk på RGB-tasten: Fargeinnstillingen blir bekreftet.

**Samsvareklæring**

Reality Leuchten GmbH, Dieselstr. 4, D-59823 Arnsberg, erklærer herved at dette produktet er i samsvar med direktiv 2014/53/EF. Den komplette teksten til EF-samsvarserklæringen er tilgjengelig på følgende internet-adresse: www.trio-leuchten.de

7. Nattllys

8. 1. Trinn: 2700K/ 2. Trinn: 4000K/ 3. Trinn: 6500K

9. Direktan izbor av 7 farger ved å trykke på relateret knapp

10.Režim: RGB

    Trykk på RGB-tasten: Startsekvens for fargevekslingen

    Trykk på RGB-tasten: Fargeinnstillingen blir bekreftet.

**Samsvareklæring**

Reality Leuchten GmbH, Dieselstr. 4, D-59823 Arnsberg, erklærer herved at dette produktet er i samsvar med direktiv 2014/53/EF. Den komplette teksten til EF-samsvarserklæringen er tilgjengelig på følgende internet-adresse: www.trio-leuchten.de

7. Nattllys

8. 1. Krok: 2700K/ 2. Krok: 4000K/ 3. Krok: 6500K

9. Direktan izbor 7 boja pritiskajući odgovarajući tastera.

10.Režim: RGB

    Pritisnite RGB taster: sekvenc pokretanja promene boje

    Pritisnite RGB taster: podešavanje boje se potvrđuje

**Deklaracija o usklađenosti**

Reality Leuchten GmbH, Dieselstr. 4, D-59823 Arnsberg, ovim izjavljuje da je ovaj proizvod usklađen sa Direktivom 2014/53/EU. Puni tekst deklaracije o usklađenosti EU na raspolaganju je na sledećoj internet adresi: www.trio-leuchten.de

7. Nočno svetlo

8. 1. Krok: 2700K/ 2. Krok: 4000K/ 3. Krok: 6500K

9. Direktan izbor 7 boja pritiskajući odgovarajući dugme

10.Način rada: RGB

    Pritisnite RGB tipku: Pokrenite redoslijed promjene boje

    Pritisnite RGB tipku: Podešavanje boje je potvrđeno.

**Deklaracija o usklađenosti**

Reality Leuchten GmbH, Dieselstr. 4, D-59823 Arnsberg, ovim izjavljuje da je ovaj proizvod usklađen sa Direktivom 2014/53/EU. Puni tekst deklaracije o usklađenosti EU raspoloživ je na sledećoj internet adresi: www.trio-leuchten.de

5 & 6. Bijelo: Podešavanje boje – hladno bijela

    Toplo: Podešavanje boje – toplo bijela

Podešavanje se odvija u etapama. Pritiskom na kratak period, moguće je upravljati pojedinim etapama. Stalnim pritiskom na dugme dostiže se maksimalna ili minimalna jačina svjeta.

7. Nočno svetlo

8. 1. Krok: 2700K/ 2. Krok: 4000K/ 3. 6500K

9. Direktan izbor 7 boja pritiskajući odgovarajući dugme

10.Način rada: RGB

    Pritisnite RGB tipku: Pokrenite redoslijed promjene boje

    Pritisnite RGB tipku: Podešavanje boje je potvrđeno.

**Deklaracija o usklađenosti**

Reality Leuchten GmbH, Dieselstr. 4, D-59823 Arnsberg, ovim izjavljuje da je ovaj proizvod usklađen sa Direktivom 2014/53/EU. Puni tekst deklaracije o usklađenosti EU raspoloživ je na sledećoj internet adresi: www.trio-leuchten.de

7. Nočno svetlo

8. 1. Krok: 2700K/ 2. Krok: 4000K/ 3. 6500K

9. Direktan izbor 7 boja pritiskajući odgovarajući dugme

10.Način rada: RGB

    Pritisnite RGB tipku: Pokrenite redoslijed promjene boje

    Pritisnite RGB tipku: Podešavanje boje je potvrđeno.

**Deklaracija o usklađenosti**

Reality Leuchten GmbH, Dieselstr. 4, D-59823 Arnsberg, ovim izjavljuje da je ovaj proizvod usklađen sa Direktivom 2014/53/EU. Puni tekst deklaracije o usklađenosti EU raspoloživ je na sledećoj internet adresi: www.trio-leuchten.de

7. Nočno svetlo

8. 1. Krok: 2700K/ 2. Krok: 4000K/ 3. 6500K

9. Direktan izbor 7 boja pritiskajući odgovarajući dugme

10.Način rada: RGB

    Pritisnite RGB tipku: Pokrenite redoslijed promjene boje

    Pritisnite RGB tipku: Podešavanje boje je potvrđeno.

**Deklaracija o usklađenosti**

Reality Leuchten GmbH, Dieselstr. 4, D-59823 Arnsberg, ovim izjavljuje da je ovaj proizvod usklađen sa Direktivom 2014/53/EU. Puni tekst deklaracije o usklađenosti EU raspoloživ je na sledećoj internet adresi: www.trio-leuchten.de

7. Nočno svetlo

8. 1. Krok: 2700K/ 2. Krok: 4000K/ 3. 6500K

9. Direktan izbor 7 boja pritiskajući odgovarajući dugme

10.Način rada: RGB

    Pritisnite RGB tipku: Pokrenite redoslijed promjene boje

    Pritisnite RGB tipku: Podešavanje boje je potvrđeno.

**Deklaracija o usklađenosti**

Reality Leuchten GmbH, Dieselstr. 4, D-59823 Arnsberg, ovim izjavljuje da je ovaj proizvod usklađen sa Direktivom 2014/53/EU. Puni tekst deklaracije o usklađenosti EU raspoloživ je na sledećoj internet adresi: www.trio-leuchten.de

7. Nočno svetlo

8. 1. Krok: 2700K/ 2. Krok: 4000K/ 3. 6500K

9. Direktan izbor 7 boja pritiskajući odgovarajući dugme

10.Način rada: RGB

    Pritisnite RGB tipku: Pokrenite redoslijed promjene boje

    Pritisnite RGB tipku: Podešavanje boje je potvrđeno.

**Deklaracija o usklađenosti**

Reality Leuchten GmbH, Dieselstr. 4, D-59823 Arnsberg, ovim izjavljuje da je ovaj proizvod usklađen sa Direktivom 2014/53/EU. Puni tekst deklaracije o usklađenosti EU raspoloživ je na sledećoj internet adresi: www.trio-leuchten.de

7. Nočno svetlo

8. 1. Krok: 2700K/ 2. Krok: 4000K/ 3. 6500K

9. Direktan izbor 7 boja pritiskajući odgovarajući dugme

10.Način rada: RGB

    Pritisnite RGB tipku: Pokrenite redoslijed promjene boje

    Pritisnite RGB tipku: Podešavanje boje je potvrđeno.

**Deklaracija o usklađenosti**

Reality Leuchten GmbH, Dieselstr. 4, D-59823 Arnsberg, ovim izjavljuje da je ovaj proizvod usklađen sa Direktivom 2014/53/EU. Puni tekst deklaracije o usklađenosti EU raspoloživ je na sledećoj internet adresi: www.trio-leuchten.de

7. Nočno svetlo

8. 1. Krok: 2700K/ 2. Krok: 4000K/ 3. 6500K

9. Direktan izbor 7 boja pritiskajući odgovarajući dugme

10.Način rada: RGB

    Pritisnite RGB tipku: Pokrenite redoslijed promjene boje

    Pritisnite RGB tipku: Podešavanje boje je potvrđeno.

**Deklaracija o usklađenosti**

Reality Leuchten GmbH, Dieselstr. 4, D-59823 Arnsberg, ovim izjavljuje da je ovaj proizvod usklađen sa Direktivom 2014/53/EU. Puni tekst deklaracije o usklađenosti EU raspoloživ je na sledećoj internet adresi: www.trio-leuchten.de

7. Nočno svetlo

8. 1. Krok: 2700K/ 2. Krok: 4000K/ 3. 6500K

9. Direktan izbor 7 boja pritiskajući odgovarajući dugme

10.Način rada: RGB

    Pritisnite RGB tipku: Pokrenite redoslijed promjene boje

    Pritisnite RGB tipku: Podešavanje boje je potvrđeno.

**Deklaracija o usklađenosti**

Reality Leuchten GmbH, Dieselstr. 4, D-59823 Arnsberg, ovim izjavljuje da je ovaj proizvod usklađen sa Direktivom 2014/53/EU. Puni tekst deklaracije o usklađenosti EU raspoloživ je na sledećoj internet adresi: www.trio-leuchten.de

7. Nočno svetlo

8. 1. Krok: 2700K/ 2. Krok: 4000K/ 3. 6500K

9. Direktan izbor 7 boja pritiskajući odgovarajući dugme

10.Način rada: RGB

    Pritisnite RGB tipku: Pokrenite redoslijed promjene boje

    Pritisnite RGB tipku: Podešavanje boje se potvrđuje

**Deklaracija o usklađenosti**

Reality Leuchten GmbH, Dieselstr. 4, D-59823 Arnsberg, ovim izjavljuje da je ovaj proizvod usklađen sa Direktivom 2014/53/EU. Puni tekst deklaracije o usklađenosti EU na raspolaganju je na sledećoj internet adresi: www.trio-leuchten.de

7. Nočno svetlo

8. 1. Krok: 2700K/ 2. Krok: 4000K/ 3. Krok: 6500K

9. Direktan izbor 7 boja pritiskajući odgovarajući dugme

10.Režim: RGB

    Pritisnite RGB taster: sekvenc pokretanja promene boje

    Pritisnite RGB taster: podešavanje boje se potvrđuje

**Deklaracija o usklađenosti**

Reality Leuchten GmbH, Dieselstr. 4, D-59823 Arnsberg, ovim izjavljuje da je ovaj proizvod usklađen sa Direktivom 2014/53/EU. Puni tekst deklaracije o usklađenosti EU na raspolaganju je na sledećoj internet adresi: www.trio-leuchten.de

7. Nočno svetlo

8. 1. Krok: 2700K/ 2. Krok: 4000K/ 3. Krok: 6500K

9. Direktan izbor 7 boja pritiskajući odgovarajući tastera.

10.Režim: RGB

    Pritisnite RGB taster: sekvenc pokretanja promene boje

    Pritisnite RGB taster: podešavanje boje se potvrđuje

**Deklaracija o usklađenosti**

Reality Leuchten GmbH, Dieselstr. 4, D-59823 Arnsberg, ovim izjavljuje da je ovaj proizvod usklađen sa Direktivom 2014/53/EU. Puni tekst deklaracije o