

**(DE) ACHTUNG!**

Vor Beginn der Montagearbeiten lesen Sie bitte aufmerksam die Sicherheitshinweise!

(EN) WARNING!

Before assembling, please read carefully the safety instructions!

(NL) LET OP!

Lees de veiligheidsinstructies zorgvuldig door voordat u met de montage begint!

(FR) ATTENTION!

Avant le début des travaux de montage, prière de lire attentivement les consignes de sécurité

(IT) ATTENZIONE!

Prima di installare leggere attentamente l'avviso di sicurezza!

(ES) ATENCIÓN!

Antes de comenzar con los trabajos de montaje leer detenidamente los avisos de seguridad!

(PL) UWAGA!

Przed przystąpieniem do prac montażowych uważnie należy przeczytać wskazówki bezpieczeństwa!

(FI) HUOMIO!

Ennen asennustöiden aloittamista pyydämme Teitä lukemaan turvaohjeet huolellisesti!

(CZ) POZOR!

Než začnete provádět montážní práce, přečtěte si důkladně bezpečnostní pokyny!

(RU) ВНИМАНИЕ!

До начала монтажных работ внимательно прочтите эти указания по технике безопасности!

(GR) ΠΡΟΣΟΧΗ!

Πριν την διεξαγωγή της συναρμολόγησης διαβάστε προσεκτικά τις υποδείξεις ασφαλείας!

(RO) ATENȚIUNE!

A se citi cu atenție indicațiile privind siguranța, înainte de începerea montării!

(BG) ВНИМАНИЕ!

Преди Да Започнете работите по монтажа прочетете ВНИМАТЕЛНО упрТВаНИЕТо За безопасност!

(TR) DİKKAT!

Montaja ba°lamadan önce güvenli talimatnamesini titizlikle okuyunuz!

(HU) FLGYELEM!

A szerelési munkák megkezdése előtt figyelmesen olvassa el a biztonsági útmutatásokat!

(SV) OBS!

Läs säkerhetsanvisningarna noga innan du börjar med monteringsarbetena!

(HR) POZOR!

Prije početka montaže molimo pozorno pročitajte sigurnosne naputke!

(SL) POZOR!

Prosim, da pred zacetkom montaze, zaradi varnosti preberete vas navodila, ki so prilozena!

(SK) POZOR!

Pred tým ako začnete robiť montážne práce, prečítajte si dôkladne bezpečnostné pokyny!

(PT) CUIDADO!

Antes de iniciar os trabalhos de montagem por favor leia atentamente os avisos de segurança!

(BA) POZOR!

Prije početka montaže molimo pažljivo pročitajte sigurnosne upute!

(LT) DĖMESIO!

Norėdami saugiai ir teisingai sumontuoti šviestuv vadovaukitės šia instrukcija!

(ET) HOIATUS!

Enne monteerimist lugege ohutusjuhised tähelepanelikult läbi!

(DA) OBS!

Læs sikkerhedsinformationen nøje, før du monterer produktet!

(NO) ADVARSEL!

Les sikkerhetsinformasjonen nøye før du monterer produktet!

(LV) UZMANĪBU!

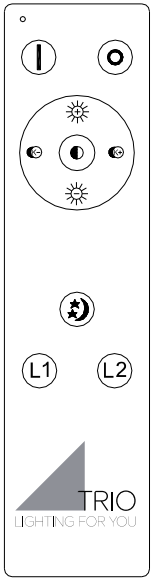
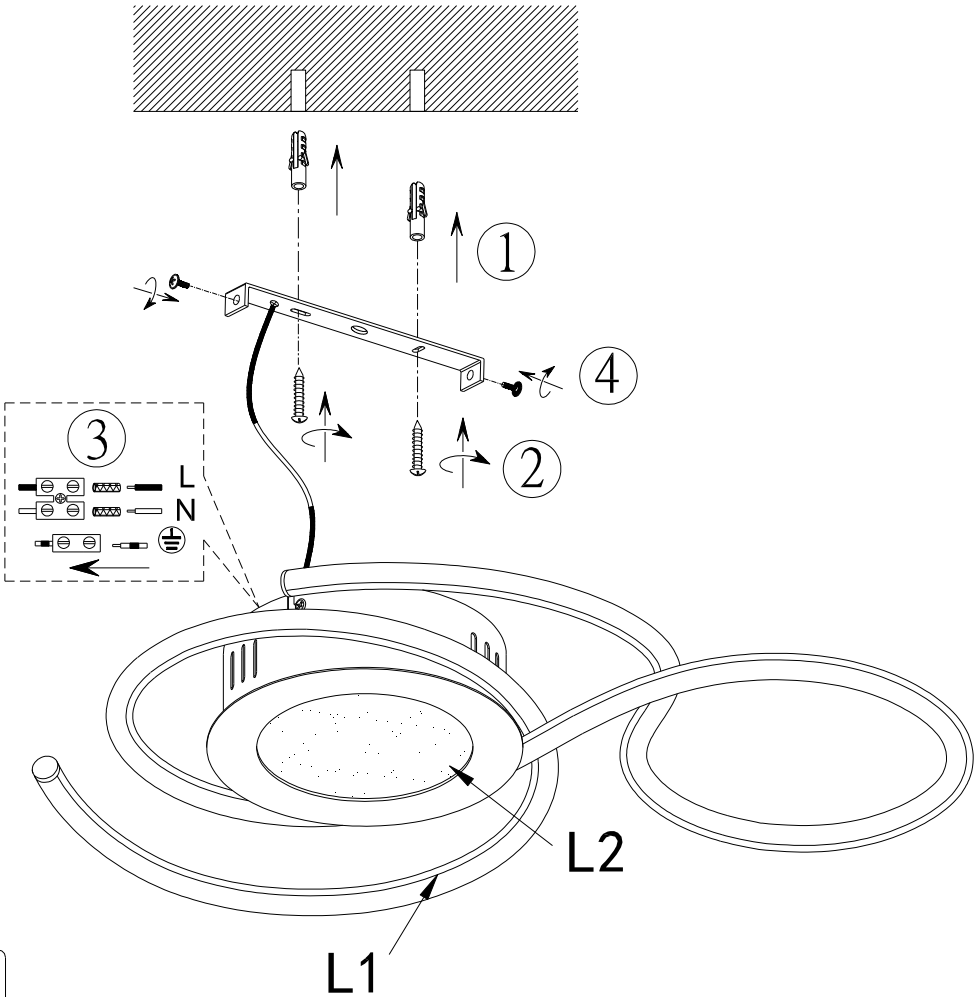
Pirms montāžas uzmanīgi izlasiet drošības norādījumus!

(SR) UPOZORENJE!

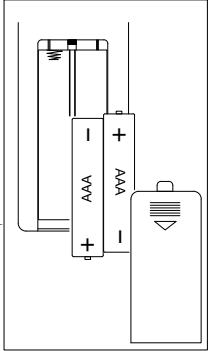
Prije početka montaže, pažljivo pročitajte sigurnosne upute!

TRIO Leuchten GmbH
TRIO International GmbH
Gut Nierhof 17
D-59757 Arnsberg
www.trio-lighting.com

WEEE-Reg. Nr.: DE78273666
TRIO Lighting Ibérica s.l.: RAEE 4544
TRIO Lighting Italia s.r.l.: RAEE IT13020000007829
TRIO Lighting Scandinavia Oy: WEEE PIR2005Y354114/2114



Frequency: 2.4GHz
Power < 1 Watt
Battery: 2 x AAA 1.5V



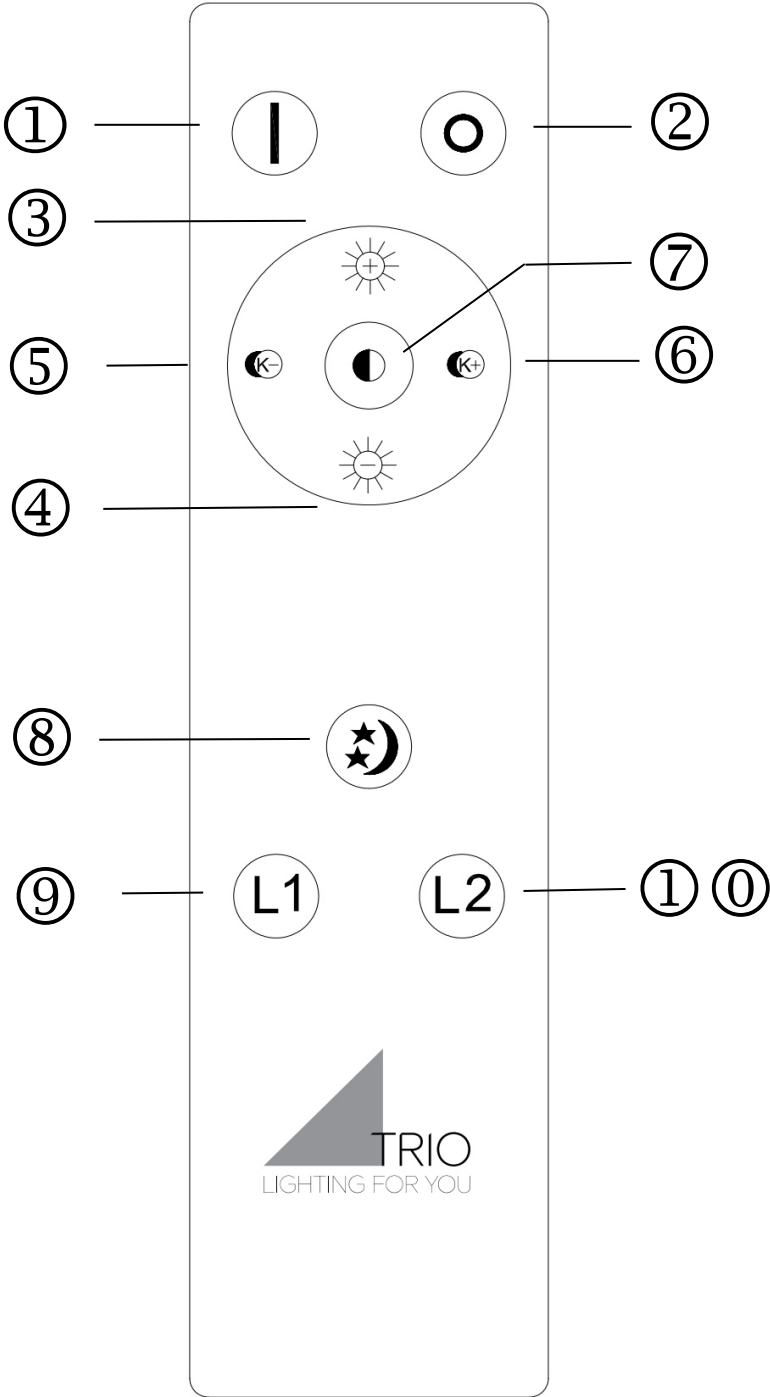
230V~50Hz
1 x LED / 36W

trio-lighting.com/
623410207





Art.-Nr.: 6234192XX
6234102XX



Funktionsbeschreibung ohne Fernbedienung

EIN/AUS: Die Leuchte wird komplett ein- bzw. ausgeschaltet und stellt sich nach dem Wiedereinschalten auf 100% Helligkeit. Alle vorherigen Einstellungen werden zurückgesetzt.

Funktionsbeschreibung mit Fernbedienung

Es wird immer das zuletzt eingestellte Lichtszenario wiedergegeben (Memory-Effekt).

1. Ein
2. Aus
- 3 & 4. Helligkeitsregler: Die Regulierung erfolgt stufenweise. Durch kurzes Drücken lassen sich die einzelnen Stufen ansteuern. Durch dauerhaftes Drücken der Taste wird das Maximum bzw. Minimum an Helligkeit erreicht.

5 & 6. Warm: Farbeinstellung Warmweiß

White: Farbeinstellung Kaltweiß

Die Regulierung erfolgt stufenweise. Durch kurzes Drücken lassen sich die einzelnen Stufen ansteuern. Durch dauerhaftes Drücken der Taste wird die wärmste bzw. kälteste Farbeinstellung erreicht.

7. Mode: zyklische Modi Schaltung

1. Schritt: 2700K/ 2. Schritt: 4000K/ 3. Schritt: 6000K

8. 2700K / 6000K Nachtlicht

9. Außenlicht

10. Innenlicht

Fernbedienung einrichten

Taste 1 gedrückt halten und Leuchte über Wandschalter einschalten. Nach 1 Sekunden blinkt die Lampe einmal, bedeutet erfolgreiche Kodierung

- **Zurücksetzen**

Licht über Haupt-/Wandschalter einschalten, innerhalb von 3 Sekunden drücken Sie die "ON"-Taste (5) fünfmal: die Lampen blinken sechsmal.

Konformitätserklärung

Hiermit erklärt Trio Leuchten GmbH, Gut Nierhof 17, D-59757 Arnsberg, dass dieses Produkt der Richtlinie 2014/53/EU entspricht. Der vollständige Text der EU-Konformitätserklärung ist unter der folgenden Internetadresse verfügbar: www.trio-leuchten.de

Description des fonctions sans la telecommande

ON/OFF : La lampe est completement allumee ou eteinte et se regle à nouveau sur une luminosite à 100 % lors du rallumage. Tous les réglages effectués auparavant sont alors remis à zero.

Description des fonctions avec la telecommande

L'effet de lumière réglé en dernier est toujours restitué (effet mémoire).

1. On
2. Off
- 3 & 4. Regulateur de luminosite : Ce réglage se fait par paliers. Les differents degres se reglent par une legere pression sur la touche. En appuyant en continu sur la touche, on atteint la luminosite maximale ou minimale.

5 & 6. Warm : Réglage de la couleur blanc chaud

White : Réglage de la couleur blancfroid

Ce réglage se fait par paliers. Les differents degres se reglent par une legere pression sur la touche. En appuyant en continu sur la touche, on atteint le plus chaud ou le plus froid de la couleur.

7. Mode : selection des modes cycliques

1. Étape: 2700K/ 2. Étape: 4000K/ 3. Étape: 6000K

8. 2700K / 6000K Veilleuse

9. Sa labas ng ilaw

10. L'éclairage intérieur

Régler la télécommande

Appuyez et maintenez enfoncée la touche 1, puis allumez la lumière à l'aide de l'interrupteur mural. Au bout de 1 secondes, le voyant clignote une fois pour indiquer que le codage a réussi

- **Réinitialisation**

Allumer la lumière avec l'interrupteur principal/mural, appuyer en l'espace de 3 secondes cinq fois sur le bouton ON (5), les lampes clignotent six fois.

Déclaration de conformité

La société Trio Leuchten GmbH, sise à Gut Nierhof 17, D-59757 Arnsberg, déclare par la présente que ce produit est conforme à la directive 2014/53/EU. Le texte intégral de la déclaration de conformité de l'UE est disponible à l'adresse suivante : www.trio-leuchten.de

Description of how the light works without the remote control unit

ON/OFF: The light is switched on/off completely. After being switched on again it adjusts to 100% brightness. All previous settings are reset.

Description of how the light works with the remote control unit

The most recently configured light setting is always displayed (memory effect)

1. On
2. Off
- 3 & 4. Brightness regulator: The adjustment takes place in stages. By pressing for a short period, it is possible to control the individual stages. Pressing the button permanently results in the maximum or minimum brightness being reached.

5 & 6. Warm: Colour setting - warm white

White: Colour setting - cold white

The adjustment takes place in stages. By pressing for a short period, it is possible to control the individual stages. Pressing the button permanently results in the warmest or coldest colour setting being reached.

7. Mode: Cyclical modes switch

1. Step: 2700K/ 2. Step: 4000K/ 3. Step: 6000K

8. 2700K / 6000K Night light

9. Outside light

10. Interior light

Set up remote control

Press and hold key 1 and switch on light using wall switch. After 1 seconds the light will flash once, signalling successful coding

- **Reset**

Switch on lamp via wall switch, Within 3 seconds, press the "ON" key (5) five times, the lamps flash six times.

Declaration of Conformity

Hereby, Trio Leuchten GmbH, Gut Nierhof 17, D-59757 Arnsberg, declares that this product is in compliance with Directive 2014/53/EU. The full text of the EU declaration of conformity is available at the following internet address: www.trio-leuchten.de

Beschrijving van hoe de lamp werkt zonder de afstandsbediening

AAN/UIT: de lamp wordt volledig aan-/uitgeschakeld. Na opnieuw ingeschakeld te zijn gaat ze op 100% helderheid. Alle vorige instellingen worden gereset.

Beschrijving van hoe de lamp werkt met de afstandsbediening

Er wordt altijd het laatst ingestelde lichtscenario weergegeven (Memory-effect).

1. Aan
2. uit
- 3 & 4. Helderheidsregelaar: de aanpassing verloopt in fases. Door kort te drukken, kunnen de individuele fases beheerd worden. Door permanent op de toets te drukken wordt de maximale of minimale helderheid bereikt.

5 & 6. Warm: kleurinstelling- warm wit

Wit: kleurinstelling - koud wit

De aanpassing verloopt in fases. Door kort te drukken kunnen de individuele fases beheerd worden. Door de toets permanent in te drukken wordt de warmste of koudste kleurinstelling bereikt.

7. Modus: schakelaar tussen cyclische modi

1. Stap: 2700K/ 2. Stap: 4000K/ 3. Stap: 6000K

8. 2700K / 6000K Nachtlamp

9. Buiten licht

10. Interieur verlichting

Afstandsbediening instellen

Houd toets 1 ingedrukt en doe het licht aan door middel van de muerschakelaar. Na 1 seconden zal het licht één keer knipperen, wat de succesvolle codering aangeeft

- **Opnieuw instellen**

Licht via hoofd-/wandschakelaar inschakelen, druk binnen 3 seconden vijf keer op de "AAN"-toets (5), de lampen flikkeren zes keer.

Verklaring van conformiteit

Trio Leuchten GmbH, Gut Nierhof 17, D-59757 Arnsberg verklaart hiermee dat het product voldoet aan de richtlijn 2014/53/EU. De volledige tekst van de Europese verklaring van conformiteit is beschikbaar op het volgende internetadres: www.trio-leuchten.de

Descrizione del funzionamento senza telecomando

ON/OFF: La lampada viene completamente accesa o spenta e dopo la riaccensione si regola al 100% della luminosità. Tutte le precedenti impostazioni vengono ripristinate.

Descrizione del funzionamento con telecomando

Sarà sempre riprodotto l'ultimo scenario di illuminazione impostato (effetto memoria)

1. On
2. Off
- 3 & 4. Regolatore di luminosità: la regolazione avviene gradualmente. I singoli stadi possono essere attivati singolarmente tramite una breve pressione dei tasti. Mantenendo premuto a lungo il tasto, viene raggiunta la luminosità massima o minima.

5 & 6. Warm: Impostazione del colore bianco caldo

White: Impostazione del colore bianco freddo

La regolazione avviene gradualmente. I singoli stadi possono essere attivati singolarmente tramite una breve pressione dei tasti. Mantenendo premuto permanentemente il tasto si raggiunge l'impostazione cromatica più calda o più fredda.

7. Modo: modalità di comando ciclica

1. Passo: 2700K/ 2. Passo: 4000K/ 3. Passo: 6000K

8. 2700K / 6000K Luce notturna

9. Luce esterna

10. Illuminazione interna

Configurazione del telecomando

Premere e tenere premuto il tasto 1 e accendere la luce con l'interruttore a parete. Dopo 1 secondi la luce lampeggia una volta, segnalando l'avvenuta codifica

- **Reimpostare**

Accendere la luce tramite l'interruttore principale/a parete, entro 3 secondi premere il pulsante "ON" (5) cinque volte, le luci lampeggeranno sei volte.

Dichiarazione di Conformità

Trio Leuchten GmbH. Gut Nierhof 17, D-59757 Arnsberg, dichiara che questo prodotto è conforme alla direttiva 2014/53/UE. Il testo integrale della dichiarazione di conformità UE è disponibile al seguente indirizzo Internet: www.trio-leuchten.de

Opis działania światła bez pilota

Wł/Wył.: Światło zostaje włączone lub wyłączone.

Po ponownym włączeniu się dostosowuje się do 100% jasności. Poprzednie ustawienia zostają zresetowane.

Opis działania światła z pilotem

Otworzony jest zawsze ostatni ustawiony scenariusz oświetlenia (efekt Memory).

1. Wł.
2. Wył.
- 3 & 4. Regulator jasności: Regulacja jasności odbywa się etapowo. Naciskając przycisk przez krótki czas, można sterować poszczególnymi etapami. Naciśnięcie przycisku na stałe powoduje osiągnięcie maksymalnej lub minimalnej jasności.

5 & 6. Ustawienie koloru: ciepły biały

Białe: Ustawienie koloru: zimny biały

Regulacja jasności odbywa się etapowo. Naciskając przyciski przez krótki czas, można sterować poszczególnymi etapami. Naciśnięcie przycisku na stałe spowoduje ustawienie najcieplejszego lub najzimniejszego koloru.

7. Tryb: Przetaczanie trybów cyklicznych

1. Krok: 2700K/ 2. Krok: 4000K/ 3. Krok: 6000K

8. 2700K / 6000K Oświetlenie nocne

9. Światło zewnętrzne

10. Oświetlenie wewnętrzne

Konfiguracja pilota

Naciśnij i przytrzymaj klawisz 1 oraz włącz lampkę za pomocą przełącznika ściennego. Po 1 sekundach lampka zamiga jeden raz, sygnalizując udane kodowanie

- **Reset**

Włączyć światło za pomocą przełącznika głównego / ściennego, W ciągu 3 sekund nacisnąć pięć razy przyciski "ON" (5), lampy zaświecą się sześć razy.

Deklaracja zgodności

Trio Leuchten GmbH. Gut Nierhof 17, D-59757 Arnsberg, niniejszym poświadczam, że niniejszy produkt jest zgodny z dyrektywą nr 2014/53 / UE. Cały tekst deklaracji zgodności jest dostępny na stronie: www.trio-leuchten.de

Descripción funcional sin mando a distancia

ON/OFF: La luminaria se enciende o apaga y se ajusta a una luminosidad del 100% después de volverse a encender. Se resetean todos los ajustes anteriores.

Descripción funcional con mando a distancia

Se reproduce siempre el último ajuste lumínico (Efecto memoria)

1. Encendido
2. Apagado
- 3 & 4. Regulador de luminosidad: La regulación se efectúa mediante varios niveles. Pulsando brevemente, se ajustan los distintos niveles. Dejando pulsado el botón se alcanzan el máximo o el mínimo de luminosidad.

5 & 6. Warm: ajuste cromático de blanco caliente

White: ajuste cromático de blanco frío

La regulación se efectúa mediante varios niveles. Pulsando brevemente, se ajustan los distintos niveles. Dejando pulsado el botón se alcanza el ajuste más caliente o más frío.

7. Modo: activación de modos cíclicos

1. Paso: 2700K/ 2. Paso: 4000K/ 3. Paso: 6000K

8. 2700K / 6000K Luz nocturna

9. Luz exterior

10. Luz interior

configuración del mando a distancia

Pulse y mantenga la tecla 1 y encienda la luz usando el interruptor de pared. Tras 1 segundos, la luz parpadeará una vez, señalizando el éxito de la codificación

- **Reset (Restablecer)**

Conexión de la lámpara mediante el interruptor principal/de pared, en un lapso de 3 segundos pulse el botón "ON" (5) cinco veces, las lámparas parpadearán seis veces.

Declaración de conformidad

Trio Leuchten GmbH. Gut Nierhof 17, D-59757 Arnsberg, por la presente declara que este producto cumple con las disposiciones de la Directiva 2014/53/EU. El texto completo de la declaración de conformidad de la Unión Europea está disponible en la siguiente dirección de Internet: www.trio-leuchten.de

Kuvaus siitä, miten valaisin toimii ilman kaukosäädintä

ON/OFF (päälle/pois): Valaisin kytketty kokonaan päälle/pois.

Kun se kytketään uudelleen päälle, se säätyy 100 % kirkkauteen. Kaikki aiemmat asetukset nollataan.

Kuvaus siitä, miten valaisin toimii kaukosäätimen kanssa

Viimeksi asetettuun valaistusskenaarioon palataan aina (muistitoiminto).

1. Päälle
2. Pois
- 3 & 4. Kirkkauden säätö: Säätö tapahtuu vaiheittain. Painamalla lyhyen aikaa on mahdollista ohjata yksittäisiä vaiheita. Painamalla painiketta jatkuvasti aiheuttaa maksimi- tai minimikirkkauden saavuttamisen.

5 & 6. lämmin: Väriasetus - lämmin valkoinen

Valkoinen: Väriasetus - kylmä valkoinen

Säätö tapahtuu vaiheittain. Painamalla lyhyen aikaa on mahdollista ohjata yksittäisiä vaiheita. Painamalla painiketta jatkuvasti aiheuttaa lämpimimmän tai kylmimmän valoasetuksen valinnan.

7. Tila: Syklisten tilojen kytkin

1. Vaihe: 2700K/ 2. Vaihe: 4000K/ 3. Vaihe: 6000K

8. 2700K / 6000K Yövalo

9. Ulkovoalo

10. Sisävalaistus

Asenna kaukosäädin

Paina ja pidä näppäintä 1 ja kytke valo päälle seinäkytkimellä. Kolmen sekunnin jälkeen valo välähtää kerran ilmaisten onnistuneen koodauksen

- **Palautus**

Kytke valo päälle pää-/seinäkatkaisijasta, paina 3 sekunnin kuluessa "PÄÄLLE"-painiketta (5) viisi kertaa, lamppu vilkkuu kuusi kertaa.

Vaatimustenmukaisuusvakuutus

Trio Leuchten GmbH. Gut Nierhof 17, D-59757 Arnsberg ilmoittaa täten, että tämä tuote noudattaa direktiivin 2014/53/EU vaatimuksia. Täydellinen EU-vaatimustenmukaisuusvakuutuksen teksti on saatavana osoitteessa www.trio-leuchten.de

Popis toho, jak světlo funguje bez jednotky dálkového ovládání

ON/OFF: Světlo je zapnuto / úplně vypnuto.

Po opakovaném zapnutí se nastaví na 100% jas. Všechna předchozí nastavení jsou obnovena.

Popis toho, jak světlo funguje s jednotkou dálkového ovládání

Reprodukuje se vždy naposledy nastavený scénář osvětlení (paměťový efekt)

1. Zap
2. Vyp
- 3 & 4. Regulátor jasu: Nastavení probíhá v několika fázích. Jednotlivé fáze je možno ovládat krátkodobým stiskem. Trvalý stisk tlačítka vede k dosažení maximálního nebo minimálního jasu.

5 & 6. Teplá: Nastavení barev - teplá bílá

Bílá: Nastavení barev - studená bílá

Nastavení probíhá v několika fázích. Jednotlivé fáze je možno ovládat krátkodobým stiskem. Trvalý stisk tlačítka vyústí v dosažení nastavení nejteplejších a nejméně chladných barev.

7. Režim: Přepínač cyklických režimů

1. Krok: 2700K/ 2. Krok: 4000K/ 3. Krok: 6000K

8. 2700K / 6000K Noční světlo

9. Vnější světlo

10. Vnitřní osvětlení

Zřízení dálkového ovladače

Stiskněte a podržte tlačítko 1 a prostřednictvím vypínače na zdi rozsvítíte světla. Po 1 sekundách světlo jednou zabliká a znamená, že kódování bylo úspěšné

- **Resetovat**

Zapnutí světla pomocí hlavního/nástěnného spínače, do 3 sekund stlačte pětkrát tlačítko "ON" (5), světla šestkrát zablikají.

Prohlášení o shodě

Společnost Trio Leuchten GmbH. Gut Nierhof 17, D-59757 Arnsberg, tímto prohlašuje, že tento produkt je v souladu se směrnicí 2014/53/EU. Plně znění prohlášení EU o shodě je k dispozici na následující internetové adrese: www.trio-leuchten.de

Περιγραφή του τρόπου λειτουργίας του φωτιστικού σώματος χωρίς την μονάδα απομακρυσμένου ελέγχου

ON/OFF: Το φωτιστικό σώμα ανάβει/σβήνει πλήρως.

Αφού ενεργοποιηθεί εκ νέου, προσαρμόζεται σε φωτεινότητα 100%. Όλες οι προηγούμενες ρυθμίσεις επαναφέρονται.

Περιγραφή του τρόπου λειτουργίας του φωτιστικού σώματος με την μονάδα απομακρυσμένου ελέγχου

Αναπαράγεται πάντα το τελευταίο ρυθμισμένο σενάριο φωτισμού (εφέ μνήμης).

1. Ενεργοποίηση
2. απενεργοποίηση
- 3 & 4. Ρύθμιση της φωτεινότητας: Η ρύθμιση πραγματοποιείται σε στάδια. Με σύντομο πάτημα είναι δυνατός ο έλεγχος των επιμέρους σταδίων. Με παρατεταμένο πάτημα επιτυγχάνεται η μέγιστη ή η ελάχιστη δυνατή φωτεινότητα.

5 & 6. Θερμό: Ρύθμιση χρώματος - θερμό λευκό

Λευκό: Ρύθμιση χρώματος - ψυχρό λευκό

Η ρύθμιση πραγματοποιείται σε στάδια. Με σύντομο πάτημα είναι δυνατός ο έλεγχος των επιμέρους σταδίων. Με παρατεταμένο πάτημα επιτυγχάνεται η ρύθμιση στο θερμότερο ή υψότερο δυνατό χρώμα.

7. Λειτουργία: Διακόπτης κυκλικής λειτουργίας

1. Βήμα: 2700K/ 2. Βήμα: 4000K/ 3. Βήμα: 6000K

8. 2700K / 6000K Νυχτερινός φωτισμός

9. Εξωτερικό φως

10. Εσωτερικός φωτισμός

Ρύθμιση τηλεχειρισμού

Κρατήστε πατημένο το πλήκτρο 1 και ανάψτε τη λάμπα από τον επιτοίχιο διακόπτη. Μετά από 1 δευτερόλεπτα η λάμπα αναβοσβήνει μία φορά, γεγονός που σημαίνει ότι η κωδικοποίηση ήταν επιτυχής

- **Επαναφορά**

Ενεργοποιήστε τα φώτα μέσω του κεντρικού/επιτοίχιου διακόπτη, εντός 3 δευτερολέπτων πατήστε το πλήκτρο "ON" (5) πέντε φορές, οι λάμπες αναβοσβήνουν έξι φορές.

Δήλωση συμμόρφωσης

Με την παρούσα δήλωση η Trio Leuchten GmbH, Gut Nierhof 17, D-59757 Arnsberg δηλώνει, ότι αυτό το προϊόν συμμορφώνεται με την κατευθυντήρια οδηγία 2014/53/ΕΕ. Το πλήρες κείμενο της δήλωσης συμμόρφωσης ΕΕ είναι διαθέσιμο στον ακόλουθο δικτυακό τόπο: www.trio-leuchten.de

Описание работы светильника без пульта дистанционного управления

ON/OFF (ВКЛ/ВЫКЛ): Включение и выключение устройства.

После повторного включения уровень освещения (яркость) устанавливается на 100%. Все предыдущие настройки сбрасываются.

Описание работы светильника с пультом дистанционного управления

Всегда активируются настройки освещения, заданные в последний раз («эффект памяти»).

1. On

2. Off

3 & 4. Регулятор интенсивности освещения: В данном изделии реализована возможность ступенчатого регулирования. Кратковременное нажатие кнопки позволяет контролировать отдельные этапы процесса регулирования. Длительное нажатие указанной кнопки позволяет установить максимальный или минимальный уровень освещенности.

5 & 6. Теплый: Настройка цвета - теплый белый

Белый: Настройка цвета - холодный белый

В данном изделии реализована возможность ступенчатого регулирования. Кратковременное нажатие данной кнопки позволяет контролировать отдельные этапы процесса регулирования. Длительное нажатие указанной кнопки позволяет установить максимально теплый или холодный цвет.

7. Режим: Циклическое переключение режимов

1. Шаг: 2700K/ 2. Шаг: 4000K/ 3. Шаг: 6000K

8. 2700K / 6000K Night light

9. Внешний свет

10. Внутреннее освещение

Настройка пульта дистанционного управления

Нажмите и удерживайте кнопку 1 и включите свет с помощью настенного выключателя. Через 1 секунды свет мигнет один раз, сигнализируя об успешном кодировании

- **Сброс настроек**

Включить освещение с помощью главного/настенного выключателя, в течение 3 секунд нажмите на кнопку «ВКЛ» (5) пять раз, лампы мигают шесть раз.

Заявление о соответствии

Компания Trio Leuchten GmbH. Gut Nierhof 17, D-59757 Arnsberg настоящим заявляет, что данный продукт соответствует Директиве ЕС 2014/53 / EU. Полный текст Декларации соответствия стандартам ЕС доступен по следующему интернет-адресу: www.trio-leuchten.de

Descrierea modului în care funcționează lampa fără unitatea de control la distanță

ON/OFF: Lampa este pornită/închisă complet.

Când o porniți din nou, ajustați la luminozitate 100%. Toate setările anterioare sunt restabilite.

Descrierea modului în care funcționează lampa cu unitatea de control la distanță (telecomandă)

Este redat întotdeauna ultimul scenariu de lumină setat (efect de memorie)

1. Pornit

2. Oprit

3 & 4. Regulator de luminozitate: Ajustarea se efectuează în etape. Apăsând pentru un timp scurt, aveți posibilitatea să controlați etapele, individual. Apăsând butonul continuu, se obține luminozitate maximă sau minimă.

5 & 6. Warm: Reglarea culorii cald alb

White: Setarea culorilor alb rece

Ajustarea se efectuează în etape. Apăsând scurt, este posibil controlul etapelor, individual. Apăsând lung, se obține setarea culorii la mai rece sau mai cald.

7. Mod: Comutarea modurilor ciclice

1. Pasul: 2700K/ 2. Pasul: 4000K/ 3. Pasul: 6000K

8. 2700K / 6000K Lumină de noapte

9. Lumina exterioară

10. Iluminat interior

Setarea telecomenzii

Apăsați lung tasta 1 și aprindeți lumina cu ajutorul comutatorului de perete. După 1 secundă, lumina va clipi o dată, semnificând codarea cu succes

- **Resetare**

Aprindeți lumina folosind întrerupătorul de perete, pe parcursul a 3 secunde apăsați tasta „ON” (5) de cinci ori, iar becurile se vor aprinde intermitent de șase ori.

Certificat de conformitate

Trio Leuchten GmbH. Gut Nierhof 17, D-59757 Arnsberg, declară prin prezenta că acest produs este în conformitate cu Directiva 2014/53/UE. Textul integral al declarației de conformitate UE este disponibil la următoarea adresă de internet: www.trio-leuchten.de

Описание как работи осветлението без дистанционното управление

ON/OFF (ВКЛ./ИЗКЛ.): Осветлението се включва и изключва напълно. След като се включи отново, яркостта е настроена на 100%. Всички предишни настройки се нулират.

Описание как работи осветлението с дистанционното управление

Винаги се възпроизвежда последно настроената светлинна програма (ефект „памет“).

1. Включване
2. Изключване
3 & 4. Регулатор на яркостта: Регулирането се извършва на етапи. Посредством натискане за кратко, могат да се контролират отделните етапи. Продължителното натискане на бутона води до достигане на максималната или минималната яркост.

5 & 6. Топло: Цветова настройка – топло бяло

Бяло: Цветова настройка – студено бяло

Регулирането се извършва на етапи. Посредством натискане за кратко, могат да се контролират отделните етапи. Продължителното натискане на бутона води до достигане на най-топлата или най-студената цветова настройка.

7. Режим: Циклично превключване на режимите

1. Стъпка: 2700K/ 2. Стъпка: 4000K/ 3. Стъпка: 6000K

8. 2700K / 6000K Нощно осветление

9. Външна светлина

10. Вътрешно осветление

Настройка на дистанционното управление

Натиснете и задръжте бутон 1 и превключете с помощта на превключвателя. След 1 секунди светлината ще мигне еднократно в потвърждение на успешното приемане на кода

- **Възстановяване**

Включете светлината чрез главния/стенния превключвател, в рамките на 3 секунди натиснете бутона „On“ (5) пет пъти, лампите мигат шест пъти.

Декларация за съответствие

С настоящото, Trio Leuchten GmbH. Gut Nierhof 17, D-59757 Arnsberg, декларира, че този продукт е в съответствие с Директива 2014/53/ЕС. Пълният текст на ЕС декларацията за съответствие е на достъпен на адрес: www.trio-leuchten.de

A lámpatest távvezérlő nélküli használatának bemutatása

BE/KI: A lámpatest teljes be-/kikapcsolása.

Ismételt bekapcsolást követően a lámpatest 100%-os fényerővel világít. Valamennyi előző beállítás visszaállításra kerül.

A lámpatest távvezérlővel való használatának bemutatása

Mindig az utoljára beállított világítási scenárió kerül alkalmazásra (memóriaahatás).

1. Lejátszás

2. Szünet

3 & 4. A fényerő szabályozása: A beállítás lépésekben történik. Rövid gombnyomással lehetőség van az egyes fokozatok vezérlésére. A gomb nyomva tartása lehetővé teszi a maximális vagy minimális fényerő elérését.

5 & 6. Meleg: színbeállítás – meleg fehér

Fehér: színbeállítás – hideg fehér

A beállítás lépésekben történik. Rövid gombnyomással lehetőség van az egyes fokozatok vezérlésére. A gomb nyomva tartása lehetővé teszi a legmelegebb vagy leghidegebb színbeállítás elérését.

7. Üzem mód: Üzem módok közötti ciklikus váltás

1. Lépés: 2700K/ 2. Lépés: 4000K/ 3. Lépés: 6000K

8. 2700K / 6000K Éjjeli fény

9. Külső fény

10. Belső világítás

A távvezérlő beállítása

Tartsa lenyomva a 1-os gombot, és kapcsolja fel a világítást a fali kapcsoló segítségével. 1 másodperc elteltével a fény egy villanása tájékoztat a sikeres kódolásról

- **Visszaállítás**

Kapcsolja be a világítást a fő-/fali kapcsolóról, majd

3 másodpercen belül nyomja meg a 5-as „BE” gombot ötször.

A lámpák hatot villognak.

Megfelelőségi nyilatkozat

A Trio Leuchten GmbH. Gut Nierhof 17, D-59757 Arnsberg ezennel kijelenti, hogy ez a termék eleget tesz a 2014/53/EU irányelv előírásainak. Az EU-megfelelőségi nyilatkozat teljes szövege a következő webhelyen érhető el: www.trio-leuchten.de

Işığın uzaktan kumanda ünitesi olmadan nasıl çalıştığının açıklaması

AÇIK/KAPALI: Işık tamamen açık/kapalı.

Tekrar açıldıktan sonra %100 parlaklığa ayarlanır. Önceki bütün ayarlar sıfırlanır.

Işığın uzaktan kumanda ünitesiyle nasıl çalıştığının açıklaması

Son ayarlanan aydınlatma senaryosu her zaman yeniden üretilir (bellek etkisi).

1. Aç

2. Kapat

3 & 4. Parlaklık düzenleyici: Ayar, kademeli olarak yapılır. Kısa bir süre için basarak, bireysel aşamaları kontrol etmek mümkündür. Düşmeye sürekli olarak basılması, maksimum veya minimum parlaklığa ulaşılmasıyla sonuçlanır.

5 & 6. Sıcak: Renk ayarı - sıcak beyaz

Beyaz: Renk ayarı - soğuk beyaz

Ayar, kademeli olarak yapılır. Kısa bir süre için basılarak bireysel aşamaları kontrol etmek mümkündür. Düşmeye sürekli olarak basılması, en sıcak veya en soğuk renk ayarına ulaşılmasını sağlar.

7. Mod: Döngüsel modlar anahtarı

1. Aşama: 2700K/ 2. Aşama: 4000K/ 3. Aşama: 6000K

8. 2700K / 6000K Gece lambası

9. Dış ışık

10. İç aydınlatma

Uzaktan kumandayı ayarlama

1 tuşuna basılı tutun ve duvardaki düğmeyi kullanarak ışığı açın. 1 saniye sonra ışık bir kez yanıp sönecek. Bu, başarılı bir kodlama olduğunu gösterir

- **Sıfırlama**

Işığın ana/duvar anahtarı üzerinden açın, 3 saniye içinde "ON" (5) düğmesine beş kez basın, lambalar altı kez yanıp söner.

Uygunluk Taahhütnamesi

Trio Leuchten GmbH. Gut Nierhof 17, D-59757 Arnsberg, bu ürünün 2014/53/EU Yönergesine uygun olduğunu beyan eder. AB uygunluk beyanının tam metni aşağıdaki internet adresinde mevcuttur: www.trio-leuchten.de

Beskrivning av hur lampan fungerar utan fjärrkontrollen

PÅ/AV: Lampan tänds/släcks helt.

När den tänds igen justeras den till 100 % ljusstyrka. Alla tidigare inställningar raderas.

Beskrivning av hur lampan fungerar med fjärrkontrollen

Det är alltid det senast inställda ljusscenariot som återges (minneseffekt).

1. På

2. Av

3 & 4. Reglering av ljusstyrka: Justeringen görs i steg. Genom att trycka in under en kort stund, är det möjligt att kontrollera de individuella stegen. Trycks knappen in permanent resulterar det i ximal eller minimal ljusstyrka.

5 & 6. varm: Färginställning - varm vit

Vit: Färginställning - kall vit

Justeringen görs i steg. Genom att trycka in under en kort stund är det möjligt att kontrollera de individuella stegen. Trycks knappen in permanent resulterar det i den varmaste eller kallaste färginställningen.

7. Läge: Brytare för cykliska lägen

1. Steg: 2700K/ 2. Steg: 4000K/ 3. Steg: 6000K

8. 2700K / 6000K Nattbelysning

9. Utomhusljus

10. Inre belysning

Inställning av fjärrkontrollen

Tryck in och håll nere tangent 1 och tänd ljuset med väggströmbrytaren. Efter 1 sekund blinkar ljuset en gång, vilket visar att kodningen lyckats

- **Återställning**

Tänd ljuset ovanför huvud-/väggströmbrytaren, tryck "PÅ"-knappen (5) fem gånger inom 3 sekunder, lampan blinkar sex gånger.

Deklaration om överensstämmelse

Trio Leuchten GmbH. Gut Nierhof 17, D-59757 Arnsberg, Tyskland, förklarar härmed att denna produkt överensstämmer med direktiv 2014/53/EU. Den fullständiga texten i EU-deklarationen om överensstämmelse finns på följande internetadress: www.trio-leuchten.de

Opis rada svjetiljke bez daljinskog upravljača

UKLUJUČENO/ISKLUJUČENO: Svjetiljka se u potpunosti uključuje/isključuje. Nakon ponovnog uključivanja, podešava se na 100 % svjetline. Sve prethodne postavke vraćaju se na početne.

Opis rada svjetiljke s daljinskim upravljačem

Uvijek se reproducira zadnji postavljani raspored svjetala (memorijski učinak).

1. Uključi
2. Isključi
- 3 & 4. Regulator svjetline: Podešavanje se odvija u stadijima. Kratkim pritiskom moguće se upravljati pojedinačnim stadijima. Trajnim pritiskom gumba postiže se maksimalna ili minimalna svjetlina.

5 & 6. Warm (Topla): Postavka boje – toplo bijela
White (Bijela): Postavka boje – hladno bijela
Podešavanje se odvija u stadijima. Kratkim pritiskom moguće se upravljati pojedinačnim stadijima. Trajnim pritiskom gumba postiže se najtoplija ili najhladnija postavka boje.

7. Način rada: Sklopka s cikličnim režimom rada
1. Korak: 2700K/ 2. Korak: 4000K/ 3. Korak: 6000K

8. 2700K / 6000K Noćno svjetlo
9. Vanjsko svjetlo
10. Unutarnja rasvjeta

Namještanje daljinskog upravljača

Pritisnite i držite tipku 1 i upalite svjetlo uz pomoć zidne sklopke. Nakon 1 sekunde svjetlo će zasvijetliti jednom, signalizirajući uspješno kodiranje

- **Ponovno postavljanje**

Uključite svjetlo preko glavnog/zidnog prekidača, u roku od 3 sekunde pritisnite gumb "ON" (5) pet puta, lampice će zasvijetliti šest puta.

Izjava o skladnosti

Trio Leuchten GmbH. Gut Nierhof 17, D-59757 Arnsberg, ovim izjavljuje da je ovaj proizvod skladan s Direktivom 2014/53/EU. Cjelovit tekst izjave o skladnosti EU dostupan je na sljedećoj mrežnoj adresi: www.trio-leuchten.de

Popis toho, ako svetlo funguje bez diaľkového ovládača

ZAP/VYP: Svetlo sa úplne zapne/vypne. Po opätovnom zapnutí sa nastaví na 100% jas. Všetky predchádzajúce nastavenia sa resetujú.

Popis toho, ako svetlo funguje s diaľkovým ovládačom

Vždy sa vráti naposledy nastavený scenár osvetlenia (pamäťový efekt).

1. Zap
2. Vyp
- 3 & 4. Regulator jas: Nastavenie sa uskutočňuje v stupňoch. Krátkym stlačením je možné ovládať jednotlivé stupne. Dlhším stlačením tlačidla dôjde k dosiahnutiu maximálneho alebo minimálneho jas.

5 & 6. Teplá: Nastavenie farieb – teplá biela
Biela: Nastavenie farieb – studená biela
Nastavenie sa uskutočňuje v stupňoch. Krátkym stlačením je možné ovládať jednotlivé stupne. Dlhším stlačením tlačidla dosiahnete najteplejšie alebo najstudenšie nastavenie farby.

7. Režim: Spínač cyklických režimov
1. Krok: 2700K/ 2. Krok: 4000K/ 3. Krok: 6000K

8. 2700K / 6000K Nočné svetlo
9. Vonkajšie svetlo
10. Osvetlenie interiéru

Nastaviť diaľkové ovládanie

Stlačte a podržte stlačené tlačidlo 1 a zapnite svetlo pomocou nástenného vypínača. Po 1 sekundách svetlo raz zablikne, čím signalizuje úspešné kódovanie

- **Resetovanie**

Svetlo zapnite pomocou hlavného/nástenného spínača, v rámci 3 sekúnd stlačte päťkrát tlačidlo „ON“ (ZAP.) (5), kontrolka šesťkrát zabliká.

Prehlásenie o zhode

Spoločnosť Trio Leuchten GmbH. Gut Nierhof 17, D-59757 Arnsberg týmto prehlasuje, že jej produkt je v súlade so smernicou 2014/53/EÚ. Celý text prehlásenia o zhode s EÚ je dostupný na nasledujúcej internetovej adrese: www.trio-leuchten.de

Opis delovanja luči brez enote za daljinsko upravljanje

VKLOP/IZKLOP: Luč je popolnoma prižgana/ugasnjena. Ko jo ponovno prižgete, se nastavi na 100 % svetlost. Vse prethodne nastavitve se ponastavijo.

Opis delovanja luči z enoto za daljinsko upravljanje

Prikazan je vedno zadnji svetlobni scenarij (spominski učinak).

1. Vklon
2. Izklon
- 3 & 4. Uravnavanje svetlosti: Prilagoditev se odvija po stopnjah. Če pritisnete na gumb za krajší čas, lahko tako nadzorujete posamezne stopnje. Če na gumb pritisnete za dlje časa, se doseže minimalna ali maksimalna svetlost.

5 & 6. Topla: Nastavitev barve – topla bela
Bela: Nastavitev barve – hladna bela
Prilagoditev se odvija po stopnjah. Če pritisnete na gumb krajší čas, lahko tako nadzorujete posamezne stopnje. Če na gumb pritisnete dlje časa, se doseže najtoplejša ali najhladnejša barvna nastavitev.

7. Način: Stikalo za ciklične načine
1. korak: 2700K/ 2. korak: 4000K/ 3. korak: 6000K

8. 2700K / 6000K Nočna lučka
9. Zunanja svetloba
10. Osvetljenje interiéru

Nastavljanje daljinskoga upravljalnika

Pritisnite in držite tipku 1 ter vklopite svetilko z uporabo stenskega stikala. Po 1 sekundah bo svetilka enkrat utripnila, kar predstavlja uspešno dokončano kodiranje

- **Ponastavitev**

Vklopite svetilko prek glavnega/stenskega stikala, v časovnem obdobju 3 sekund petkrat pritisnite tipko "VKLOP" (5), svetilke šestkrat utripnejo.

Izjava o skladnosti

Trio Leuchten GmbH. Gut Nierhof 17, D-59757 Arnsberg s tem izjavlja, da je ta izdelek skladen z Direktivo 2014/53/EU. Polno besedilo EU izjave o skladnosti je na voljo na naslednjem spletnem naslovu: www.trio-leuchten.de

Descrição de como a luz funciona sem a unidade de controlo remoto

LIGADO/DESLIGADO: A luz está completamente ligada/desligada. Depois de ser ligada novamente, ajusta-se para 100% de brilho. Todas as definições anteriores são repostas.

Descrição de como a luz funciona com a unidade de controlo remoto

Será sempre reproduzido o último cenário de luz configurado (efeito de memória).

1. Ligar
2. Desligar
- 3 & 4. Regulador de brilho: O ajuste ocorre por etapas. Premindo por um curto período de tempo, é possível controlar as fases individuais. Premir o botão permanentemente resulta no brilho máximo ou mínimo.

5 & 6. quente: Definição de cor - branco quente
Branco: Definição de cor - branco frio
O ajuste ocorre por etapas. Premindo por um curto período de tempo, é possível controlar as fases individuais. Premir o botão permanentemente resulta na definição de cor mais fraca ou mais fria.

7. Modo: Interruptor de modos cíclicos
1. Passo: 2700K/ 2. Passo: 4000K/ 3. Passo: 6000K

8. 2700K / 6000K Luz noturna
9. Luz externa
10. Iluminação interior

Configurar o comando remoto

Premir e manter premida a tecla 1 e ligar a luz através do interruptor de parede. Após 1 segundos, a luz piscará uma vez, sinalizando uma codificação bem sucedida

- **Reset**

Ligar a luz através do interruptor principal/de parede, no prazo de 3 segundos premir o botão "ON" (5) cinco vezes, as lâmpadas piscam seis vezes.

Declaração de Conformidade

Trio Leuchten GmbH. Gut Nierhof 17, D-59757 Arnsberg, declara que este produto está em conformidade com a Diretiva 2014/53/UE. O texto integral da declaração UE de conformidade está disponível no seguinte endereço Internet: www.trio-leuchten.de

Opis kako svjetlo radi bez daljinskog upravljača

UKLJUČENO/ISKLUČENO: Svjetlo je potpuno uključeno/isključeno. Nakon ponovnog paljenja podešava se na 100% jačine svjetla. Sva prethodna podešavanja su resetovana.

Opis kako svjetlo radi sa daljinskim upravljačem

Uvijek se reproducira zadnji postavljene scenarij osvjetljenja (efekt memorije).

1. Uključeno
2. Isključeno
- 3 & 4. Regulator jačine svjetla: Podešavanje se odvija u etapama. Pritiskom na kratak period, moguće je kontrolisati pojedine etape. Stalnim pritiskom na dugme dostiže se maksimalna ili minimalna jačina svjetla.

5 & 6. Toplo: Podešavanje boje – toplo bijela
 Bijelo: Podešavanje boje – hladno bijela
 Podešavanje se odvija u etapama. Pritiskom na kratak period, moguće je upravljati po jedinim etapama. Stalnim pritiskom na dugme dostiže se najtoplija ili najhladnija boja svjetla.

7. Način rada: Prekidač za ciklične načine rada
 1. Korak: 2700K/ 2. Korak: 4000K/ 3. 6000K

8. 2700K / 6000K Noćno svjetlo
9. Vanjsko svjetlo
10. Unutrašnja rasvjeta

Postavljanje daljinskog upravljača

Pritisnite i držite dugme 1 i upalite svjetlo uz pomoć zidnog prekidača. Nakon 1 sekunde svjetlo će zasvijetliti jednom, što označava uspješno kodiranje

- **Resetovanje**

Uključite svjetlo preko glavnog/zidnog prekidača, u roku od 3 sekunde pritisnite tipku "ON" (5) pet puta, lampice će treperiti šest puta.

Deklaracija o usklađenosti

Trio Leuchten GmbH. Gut Nierhof 17, D-59757 Arnsberg, ovim izjavljuje da je ovaj proizvod usklađen sa Direktivom 2014/53/EU. Puni tekst deklaracije o usklađenosti EU raspoloživ je na sljedećoj internet adresi: www.trio-leuchten.de

Valgusti kasutamine ilma kaugjuhtimispuhldita

SISSE/VÄLJA: valgusti lülitub täielikult sisse/välja. Pärast sisselülitamist reguleeritakse valgusti 100% heledusele. Kõik eelnevad seaded lähtestatakse.

Valgusti kasutamine kaugjuhtimispuhldi kasutamisel

Alati esitatakse viimane seadistatud valguskonfiguratsioon (mälu efekt).

1. Sisse
2. Välja
- 3 & 4. Heleduse regulaator: reguleerimine toimub astmeliselt. Lühiajaliselt vajutades saab heledust juhtida üksikute astmete kaupa. Nupu püsiv vajutamine annab tulemuseks maksimaalse või minimaalse heleduse.

5 & 6. Soe: värvitoon – soe valge.
 Valge: värvitoon – külm valge.
 Reguleerimine toimub astmeliselt. Lühiajaliselt vajutades saab heledust juhtida üksikute astmete kaupa. Nupu püsiv vajutamine annab tulemuseks maksimaalselt sooja või külma värvitooni.

7. Režiim: tsüklliline režiimilüliti
 1. Samm: 2700K/ 2. Samm: 4000K/ 3. Samm: 6000K

8. 2700K / 6000K Öövalgus
9. Väline valgus
10. Sisevalgustus

Kaugjuhtimise häällestamine

Vajutage ja hoidke all klavihi 1 ja lülitage seinalüliti abil valgus sisse. Pärast 1 sekundit möödumist vilgub valgus ühe korra, viidates edukale kodeerimisele

- **Lähtesta**

Lülitage valgustus pea-/seinalülitist sisse, vajutage 3 sekundi jooksul viis korda ON-nuppu (5), lambid vilguvad koos **Vastavusdeklaratsioon**
 Trio Leuchten GmbH. Gut Nierhof 17, D-59757 Arnsberg kinnitab, et toode vastab direktiivile 2014/53/EL. EL-i vastavusdeklaratsiooni täistekst on saadaval veebilehel: www.trio-leuchten.de

Aprašymas, kaip šviesa veikia be nuotolinio valdymo pulto

J./IŠJ.: Šviesa yra visiškai įjungiamo / išjungiamo. Vėl įjungus, šviesa yra 100 % ryškumo. Iš naujo nustatomi visi ankstesni nustatymai.

Aprašymas, kaip šviesa veikia su nuotolinio valdymo pultu

Visada rodomas naujausias sukonfigūruotas šviesos nustatymas (atminties efektas)

1. Įjungimas (ON)
2. Išjungimas (OFF)
- 3 & 4. Ryškumo reguliatorius: Reguliavimas vyksta etapais. Trumpai paspaudus, galima valdyti individualius etapus. Nuolat spausdami mygtuką, nustatysite didžiausią arba mažiausią ryškumą.

5 & 6. Šilta: Spalvos nustatymas – šilta balta
 Balta: Spalvos nustatymas – šalta balta
 Reguliavimas vyksta etapais. Trumpai paspaudus, galima valdyti individualius etapus. Nuolat spausdami mygtuką, nustatysite spalvą nuo šilčiausios iki šalčiausios.

7. Režimas: Ciklinių režimų jungiklis
 1. žingsnis: 2700K/ 2. žingsnis: 4000K/ 3. žingsnis: 6000K

8. 2700K / 6000K Naktinis apšvietimas
 9. Išorinė šviesa
 10. Vidaus apšvietimas
- Nuotolinio valdymo pultelio nustatymas**
 Nuspauskite ir laikykite nuspaudę 1 klavišą ir įjunkite šviesą sieniniu jungikliu. Po 1 sek. šviesa sumirksės— tai rodo, kad kodavimas atliktas sėkmingai

- **Nustatymas iš naujo**

Lempos įjungimas naudojant pagrindinį / sieninį jungiklį, Per 3 sekundes paspauskite — „ON“ mygtuką (5) penkis kartus,

Atitiktis deklaracija

„Trio Leuchten GmbH“ Gut Nierhof 17, D-59757 Arnsberg, pareiškia ir patvirtina, kad šis prietaisas atitinka direktyvos 2014/53/ES nuostatas. Pilną ES atitiktis deklaracijos tekstą rasite adresu www.trio-leuchten.de

Beskrivelse af hvordan lyset fungerer uden anvendelse af fjernbetjeningen

TÆND/SLUK: Lyset tændes/slukkes helt. Når lyset tændes igen tilpasses det til 100% lysstyrke. Alle tidligere indstillinger nulstilles.

Beskrivelse af hvordan lyset fungerer ved hjælp af fjernbetjeningen

Det sidst indstillede lysscenarioe aktiveres altid igen (memory-effekt).

1. Til
2. Fra
- 3 & 4. Lysstyrkeregulator: Ændringen foregår trinvis. Ved at trykke kortvarigt, er det muligt at styre de enkelte trin. Ved at holde knappen trykket ned, vil det bevirke at man enten opnår den maksimale eller minimale lysstyrke.

5 & 6. Varm: Farveindstilling - varm hvid
 Hvid: Farveindstilling - kold hvid
 Ændringen foregår trinvis. Ved at trykke kortvarigt, er det muligt at styre de enkelte trin. Ved at holde knappen trykket ned, vil det bevirke at man opnår den enten varmeste eller koldeste farve indstilling.

7. Tilstand: Cykliske tilstande kontakt
 1. Trin: 2700K / 2. Trin: 4000K / 3. Trin: 6000K

8. 2700K / 6000K Natbelysning
9. Udenfor lys
10. Indvendig belysning

Installer fjernbetjening

Tryk og hold tasten 1 nede, og tænd lyset på kontakten. Efter 1 sekunder vil lyset blinke en gang, hvilket betyder at kodningen er gennemført

- **Nulstil**

Tænd lyset via hoved-/vægkontakten, inden for 3 sekunder trykkes på "ON"-knappen (5) fem gange, lamperne **Overenstemmelseserklæring**
 Trio Leuchten GmbH, Gut Nierhof 17, D-59757 Arnsberg, erklærer hermed, at dette produkt er i overensstemmelse med direktiv 2014/53/EU. Den komplette tekst fra overenstemmelseserklæringen for EU er tilgængelig på den følgende internetadresse: www.trio-leuchten.de

Beskrivelse av hvordan lyset fungerer uten fjernkontrollen

PÅ/AV: Lyset blir slått helt på/av.

Etter å ha blitt slått på igjen, justeres det til 100 % lysstyrke. Alle tidligere innstillinger tilbakestilles.

Beskrivelse av hvordan lyset fungerer med fjernkontrollen

Den sist konfigurerte lysinnstillingen blir alltid vist (minne-effekt)

1. Av
2. På
- 3 & 4. Lysstyrke-regulator: Justeringen finner sted i stadier. Ved å trykke i en kort periode er det mulig å kontrollere de individuelle trinnene. Hold knappen inne for å oppnå maksimal eller minimal lysstyrke.

5 & 6. varm: Fargeinnstilling - varm hvit
Hvit: Fargeinnstilling - kald hvit
Justeringen finner sted i stadier. Ved å trykke i en kort periode er det mulig å kontrollere de individuelle trinnene. Hold knappen inne for å oppnå varmeste eller kaldeste fargeinnstilling.

7. Modus: Syklusmodusbryter
 1. Trinn: 2700K / 2. Trinn: 4000K / 3. Trinn: 6000K
8. 2700K / 6000K Nattlys
9. Utenfor lys
10. Innvendig belysning

Sett opp fjernkontroll

Trykk og hold nede tast 1 og slå på lyset med veggbryteren. Etter tre sekunder blinker lyset én gang, noe som indikerer vellykket koding

- **Tilbakestill**

Slå på lyset via hoved-/veggbryter, i løpet av 3 sekunder trykker du på «ON»-tasten (5) fem ganger, lampene blinker seks ganger.

Samsvarserklæring

Trio Leuchten GmbH. Gut Nierhof 17, D-59757 Arnsberg, erklærer herved at dette produktet er i samsvar med direktiv 2014/53/EF. Den komplette teksten til EF-samsvarserklæringen er tilgjengelig på følgende Internett-adresse: www.trio-leuchten.de

Opis funkcije bez daljinskog upravljača

UKLJ/ISKLJ: Svetiljka se kompletno uključuje odn. isključuje i posle ponovnog uključivanja se podešava na osvetljenost od 100%. Sva prethodna podešavanja se resetuju.

Opis funkcije sa daljinskim upravljačem

Uvek se reprodukuje zadnje namešteni scenarij rasvete (memorijski efekat).

1. Uklj.
2. Isklj.
- 3 & 4. Regulator osvetljenosti: Regulacija se vrši postepeno. Kratkim pritiskom se mogu aktivirati pojedinačni stepeni. Trajnim pritiskanjem tastera se postiže maksimum odn. minimum osvetljenosti.

5 & 6. Warm: podešavanje tople bele boje
White: podešavanje hladno bele boje
Regulacija se vrši postepeno. Kratkim pritiskom se mogu aktivirati pojedinačni stepeni. Trajnim pritiskanjem tastera se postiže najtoplije odn. Najhladnije podešavanje boje.

7. Mode: ciklično uključivanje režima rada
 1. Korak: 2700K / 2. Korak: 4000K / 3. Korak: 6000K
8. 2700K / 6000K Noćno svetlo
9. Спољашње светло
10. Унутрашње осветљење

Uspostava daljinskog upravljača

Pritisnite i držite taster 1 i upalite svetlo uz pomoć zidnog prekidača. Posle 1 sekunde svetlo će da zasvetli jednom, što znači da je kodiranje prošlo uspešno

- **Resetovanje**

Uključiti svetlo preko glavnog/zidnog prekidača, u roku od 3 sekunde pritisnite taster "ON" (5) pet puta, lampe trepere šest puta.

Deklaracija o usklađenosti

Trio Leuchten GmbH. Gut Nierhof 17, D-59757 Arnsberg, ovim izjavljuje da je ovaj proizvod usklađen sa Direktivom 2014/53/EU. Puni tekst deklaracije o usklađenosti EU na raspolaganju je na sledećoj internet adresi: www.trio-leuchten.de

Apraksts par to, kā gaismeklis darbojas bez tālvadības pults

ON/OFF (IESLĒGTS/IZSLĒGTS): Gaismeklis tiek ieslēgts/pilnīgi izslēgts. Kad tiek ieslēgts atkārtoti, tas darbojas ar 100% spilgtumu. Visi iepriekšējie iestatījumi tiek atiestatīti.

Apraksts par to, kā gaismeklis darbojas ar tālvadības pulti

Vienmēr tiek parādīts pēdējais konfigurētais gaismas iestatījums (atmiņas efekts)

1. Ijungimas (ON)
2. Išjungimas (OFF)
- 3 & 4. Spilgtuma regulēšana: Regulēšana notiek pakāpju veidā. Īslaicīgi nospiežot, iespējams vadīt atsevišķās pakāpes. Ja poga tiek turēta nospiesta, tiek sasniegts maksimālais vai minimālais spilgtums.

5 & 6. Silts: Krāsas iestatījums - silti balts
Balts: Krāsas iestatījums - auksti balts
Regulēšana notiek pakāpju veidā. Īslaicīgi nospiežot, iespējams vadīt atsevišķās pakāpes. Ja poga tiek turēta nospiesta, tiek sasniegts siltākais vai aukstākais tonis.

7. Režims: Cikliska režīmu pārslēgšana
 1. solis: 2700K / 2. solis: 4000K / 3. solis: 6000K
8. 2700K / 6000K Naktinis apšvietimas
9. Ārējā gaisma
10. Salona apgaismojums

Iestatiet tālvadības pulti

Nospiediet un turiet nospiestu taustiņu 1, un ieslēdziet gaismu, izmantojot sienas slēdzi. Pēc 1 sekundēm gaisma nomirgos vienu reizi, signalizējot par veiksmīgu ieprogrammēšanu

- **Pārstartēt**

Ieslēdziet apgaismojumu ar galveno slēdzi vai sienas slēdzi, 3 sekunžu laikā piecas reizes nospiediet pogu „ON” (5), Indikatora lampiņas nomirgos sešas

Atbilstības deklarācija

Trio Leuchten GmbH. Gut Nierhof 17, D-59757 Arnsberga, ar šo deklarē, ka šis izstrādājums atbilst direktīvai Nr. 2014/53/EU. Pilns ES atbilstības deklarācijas teksts ir pieejams šādā interneta adresē: www.trio-leuchten.de

Опис того, як працює світильник без пульта дистанційного керування

УВІМК. / ВИМК.: Світильник увімкнено або вимкнено повністю і встановлюється на 100% яскравості при повторному увімкненні. Усі попередні налаштування скидаються.

Опис того, як працює світильник з пультом дистанційного керування

Завжди відображається останнє налаштування світла (ефект пам'яті)

1. Увімкнено
2. Вимкнено
- 3 & 4. Регулятор яскравості: Регулювання відбувається поетапно. Натисканням протягом короткого періоду можна контролювати окремі етапи. Постійне натискання кнопки призводить до досягнення максимальної або мінімальної яскравості.

5 & 6. Теплий: налаштування теплого білого кольору
Білий: налаштування кольору холодний білий
Налаштування відбувається поетапно. Натисканням протягом короткого періоду можна контролювати окремі етапи. Постійне натискання кнопки призводить до найтеплішого або найхолоднішого налаштування кольору.

7. Режим: перемикач циклічних режимів
 - Крок: 2700K / 2. Крок: 4000K / 3. Крок: 6500K
8. 2700K / 6000K Нічне світло
9. Зовнішнє світло
10. Внутрішнє освітлення

Налаштуйте пульт дистанційного керування

Натисніть і утримуйте клавішу 1 та увімкніть світло за допомогою настінного вимикача. Через 1 секунд світло блиматиме один раз, сигналізуючи про успішне кодування

- **Скинути за замовчуванням**

Увімкніть лампу через настінний вимикач, Протягом 3 секунд натисніть клавішу "ON" (5) п'ять разів, лампи блимають шість разів.

Декларация по відповідності

Цим Trio Leuchten GmbH. Gut Nierhof 17, D-59757 Arnsberg, заявляє, що цей продукт відповідає Директиві 2014/53 / ЕС. Повний текст декларації відповідності ЄС доступний за такою Інтернет-адресою: www.trio-leuchten.de



DE	Dieses Produkt enthält eine Lichtquelle(n) der Energieeffizienzklasse(n) F
EN	This product contains light source(s) of energy efficiency class(es) F
NL	Dit product bevat lichtbron(nen) van energiezuinigheid, klasse(n) F
FR	Ce produit contient une/des source(s) lumineuse(s) de classe(s) d'efficacité énergétique F
IT	Questo prodotto contiene fonte/i luminosa/e della/e classe/i di efficienza energetica F
ES	Este producto cuenta con fuente(s) luminosas de eficiencia energética de clase(s) F
PL	Produkt zawiera źródła światła o klasie(-ach) efektywności energetycznej F
FI	Tämä tuote sisältää valolähteitä, joiden energiatehokkuusluokka (tai luokat) on (ovat) F
CZ	Světelný zdroj/světelné zdroje tohoto produktu je/Jsou v energetické třídě/energetických třídách F
RU	Это изделие содержит источники света с классом энергопотребления F
GR	Αυτό το προϊόν περιέχει πηγές φωτός τάξης ενεργειακής απόδοσης F
RO	Acest produs conține sursă/surse de lumină cu clasă/clase de eficiență energetică F
BG	Този продукт съдържа светлинен(ни) източник(ци) с клас(ове) на енергийна ефективност F
TR	Bu üründe F enerji verimlilik sınıflarına ait ışık kaynakları bulunmaktadır
HU	Ez a termék F energiahatékonysági osztályba tartozó fényforrást tartalmaz
SV	Denna produkt innehåller ljuskällor i energieffektivitetsklass(er) F
HR	Ovaj proizvod ima izvore svjetla energetske učinkovitosti klase F
SL	Ta izdelek vsebuje svetlobne vire razredov energijske učinkovitosti F
SK	Toto zariadenie obsahuje svetelné zdroje triedy energetickej účinnosti F
PT	Este produto contém uma(s) fonte(s) de luz da(s) classe(s) de eficiência energética F
BA	Ovaj proizvod sadrži izvor(e) svjetlosti energetske efikasnosti klase(a) F
LT	Šiame gaminyje naudojamas šviesos šaltinis (-iai), priklausantis (-ys) energijos vartojimo efektyvumo klasei (-ėms) F
ET	See toode sisaldab F klassi(de) energiasäästlikkusega valgusallikat(id)
DA	Dette produkt indeholder lyskilde(r) af energimærkningsklassern(e) F
NO	Dette produktet inneholder lyskilde(r) til energieffektivitetsklassen(e) F
LV	Šis produkts satur enerģijas avota(-u) gaismas avotus(-us) F
SR	Ovaj proizvod sadrži izvor(e) svetlosti energetske efikasnosti klase(a) F
UK	Цей виріб містить джерела світла з класом енергоспоживання F

