

# AURA

Kunststoff, Chrom, Weiß matt oder Schwarz matt · plastic, chrome, white mat or black mat ·  
 plastique, chrome, blanc mat ou noir mat · kunststof, chrom, wit mat of mat zwart · plástico, cromo, estera blanca o estera negra ·  
 plastica, cromo, bianco opaco o nero opaco · plastik, crom, alb mat sau negru mat · muovi, kromi, mattavalkoinen tai mattamusta ·  
 plastik, chrom, biały mat lub czarny mat



06



31



32

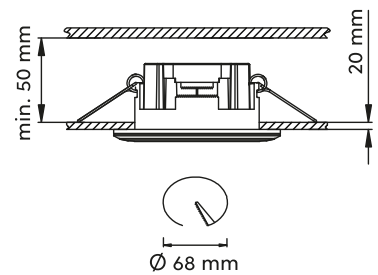
## Einbauleuchte · Recessed light

Ø 8,2 cm, ↓ 4 cm  
 incl. 1 x SMD, 5 W  
 450 lm, 3.000 K

652310106 | Chrom · chrome  
 652310131 | Weiß matt · white mat  
 652310132 | Schwarz matt · black mat



IP20



06



31



32

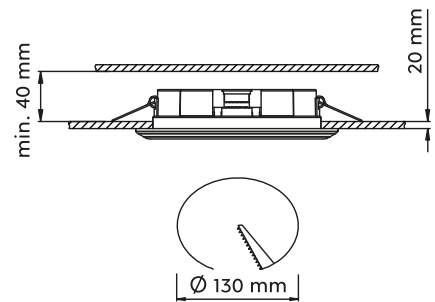
## Einbauleuchte · Recessed light

Ø 14,8 cm, ↓ 3,8 cm  
 incl. 1 x SMD, 10 W  
 1.040 lm, 3.000 K

652410106 | Chrom · chrome  
 652410131 | Weiß matt · white mat  
 652410132 | Schwarz matt · black mat



IP20



580



1x

2x

3x



Getrennt schaltbar · Separately switchable  
 Interrupteurs séparés · Gescheiden schakelbaar ·  
 Interruptores separados · Interruttori separati ·  
 Intreruptoare separate · Erikseen kytkettävisä ·  
 Oddzileny przełącznik