



Art.-Nr.: 2002001XX

**(DE) ACHTUNG!**

Vor Beginn der Montagearbeiten lesen Sie bitte aufmerksam die Sicherheitshinweise!

**(EN) WARNING!**

Before assembling, please read carefully the safety instructions!

**(NL) LET OP!**

Lees de veiligheidsinstructies zorgvuldig door voordat u met de montage begint!

**(FR) ATTENTION!**

Avant le début des travaux de montage, prière de lire attentivement les consignes de sécurité

**(IT) ATTENZIONE!**

Prima di installare leggere attentamente l'avviso di sicurezza!

**(ES) ATENCIÓN!**

Antes de comenzar con los trabajos de montaje leer detenidamente los avisos de seguridad!

**(PL) UWAGA!**

Przed przystąpieniem do prac montażowych uważnie należy przeczytać wskazówki bezpieczeństwa!

**(FI) HUOMIO!**

Ennen asennustöiden aloittamista pyydämme Teitä lukemaan turvaohjeet huolellisesti!

**(CZ) POZOR!**

Než začnete provádět montážní práce, přečtěte si důkladně bezpečnostní pokyny!

**(RU) ВНИМАНИЕ!**

До начала монтажных работ внимательно прочтите эти указания по технике безопасности!

**(GR) ΠΡΟΣΟΧΗ!**

Πριν την διεξαγωγή της συναρμολόγησης διαβάστε προσεκτικά τις υποδείξεις ασφαλείας!

**(RO) ATENȚIUNE!**

A se citi cu atenție indicațiile privind siguranța, înainte de începerea montării!

**(BG) ВНИМАНИЕ!**

Преди Да Започнете работите по монтажа прочетете ВНИМАТЕЛНО упрТВаНИЕТо За беЗопасНОсТ!

**(TR) DİKKAT!**

Montaja ba°lamadan önce güvenli talimatnamesini titizlikle okuyunuz!

**(HU) FLGYELEM!**

A szerelési munkák megkezdése előtt figyelmesen olvassa el a biztonsági útmutatásokat!

**(SV) OBS!**

Läs säkerhetsanvisningarna noga innan du börjar med monteringsarbetena!

**(HR) POZOR!**

Prije početka montaže molimo pozorno pročitajte sigurnosne naputke!

**(SL) POZOR!**

Prosim, da pred zacetkom montaze, zaradi varnosti preberete vas navodila, ki so prilozena!

**(SK) POZOR!**

Pred tým ako začnete robiť montážne práce, prečítajte si dôkladne bezpečnostné pokyny!

**(PT) CUIDADO!**

Antes de iniciar os trabalhos de montagem por favor leia atentamente os avisos de segurança!

**(BA) POZOR!**

Prije početka montaže molimo pažljivo pročitajte sigurnosne upute!

**(LT) DĖMESIO!**

Norėdami saugiai ir teisingai sumontuoti šviestuv vadovaukitės šia instrukcija!

**(ET) HOIATUS!**

Enne monteerimist lugege ohutusjuhised tähelepanelikult läbi!

**(DA) OBS!**

Læs sikkerhedsinformationen nøje, før du monterer produktet!

**(NO) ADVARSEL!**

Les sikkerhetsinformasjonen nøye før du monterer produktet!

**(LV) UZMANĪBU!**

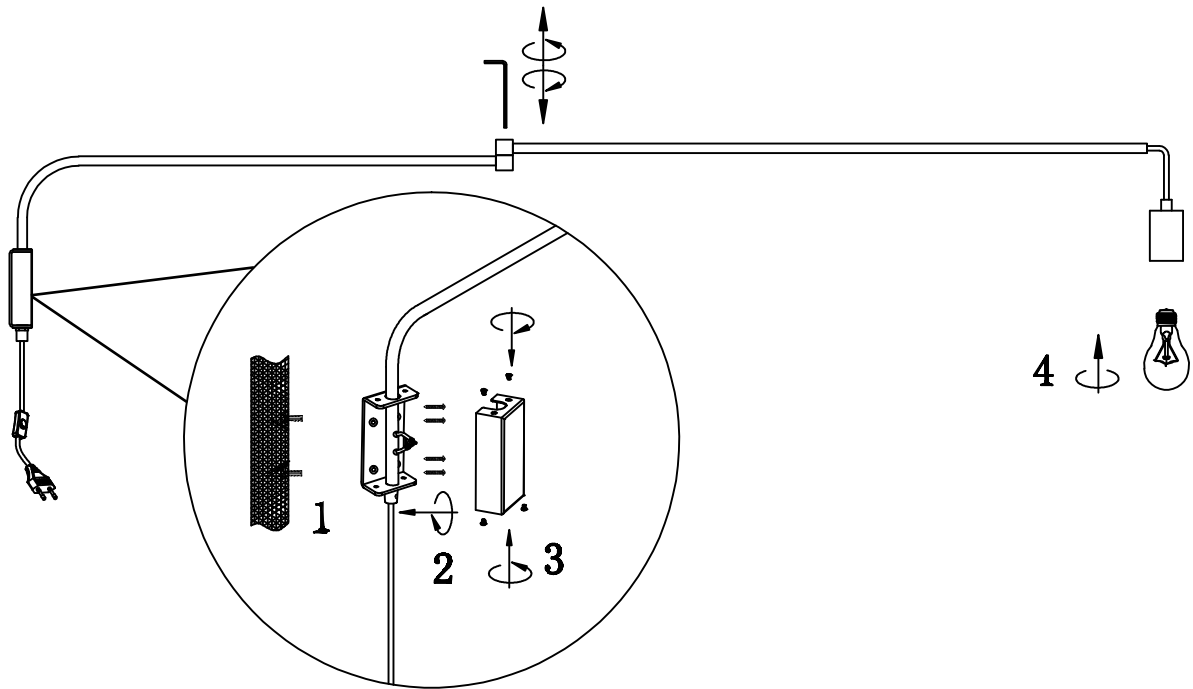
Pirms montāžas uzmanīgi izlasiet drošības norādījumus!

**(SR) UPOZORENJE!**

Prije početka montaže, pažljivo pročitajte sigurnosne upute!

TRIO Leuchten GmbH  
TRIO International GmbH  
Gut Nierhof 17  
D-59757 Arnsberg  
www.trio-lighting.com

WEEE-Reg. Nr.: DE78273666  
TRIO Lighting Ibérica s.l.: RAEE 4544  
TRIO Lighting Italia s.r.l.: RAEE IT13020000007829  
TRIO Lighting Scandinavia Oy: WEEE PIR2005Y354114/2114



**230V ~ 50Hz, 1x E27 / max.10W**

**trio-lighting.com/**  
200200131

