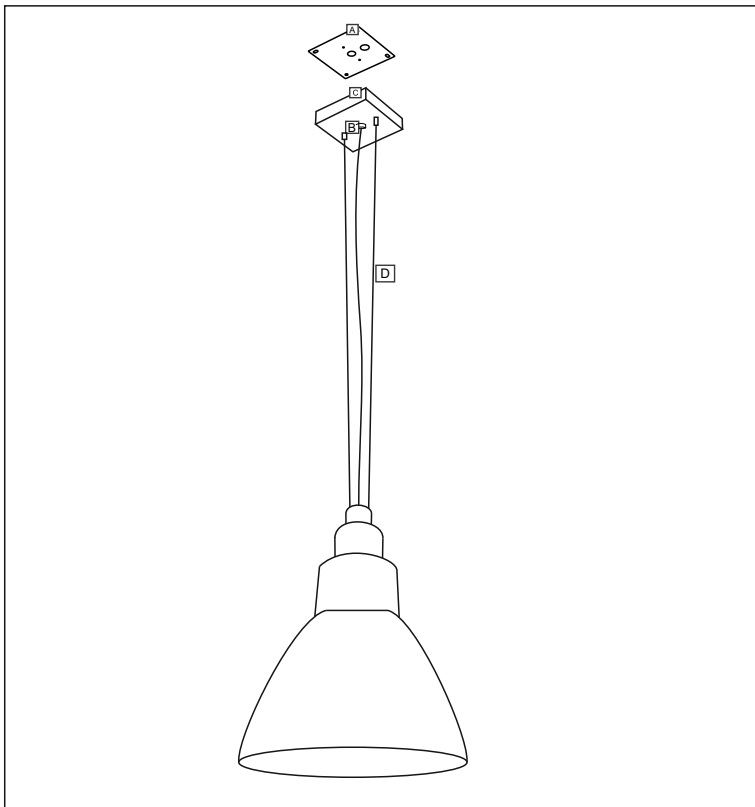


## INSTRUKCJA MONTAŻU OPRAWY

DOTYCZY MODELI: DAISEN 5595, 7663



- oprawa zwieszana  
(*pendant luminaire*)



- I klasa ochronności  
(*protection class I*)



- klasa szczelności oprawy  
(*IP rated luminaire*)



- oprawa do stosowania  
wewnątrz (*indoor luminaire*)



- tylko źródło światła led  
(*only led light source*)

### Czynności montażowe:

Doprowadzić zasilanie 230V do miejsca montażu lampy.

Zdjąć podsufitkę (C) z podstawy (A) odkręcając nakrętkę (B).

Przykręcić spod (A) do podłoża jednocześnie przeciągając przewody zasilające które należy podłączyć do kostki (F).

Można teraz wyregulować długość linek (D) a nadmiar ułożyć

w elemencie górnym (C). Zamontować pokrywę (C) na podstawie (A) dokręcając nakrętką (B). Osadzić żarówkę w gnieździe

**Ważne!** Instalacja powinna być wykonana przez uprawnionego elektryka.