

en nl



Wiser app



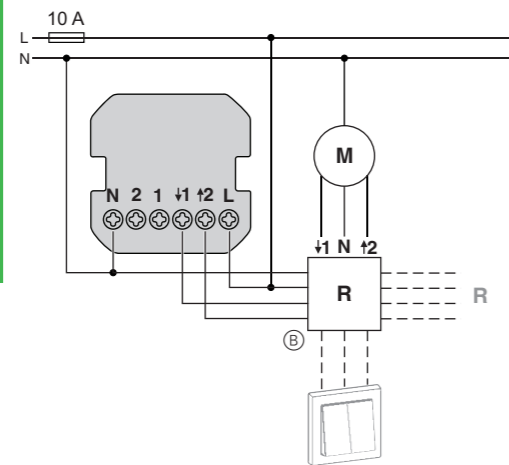
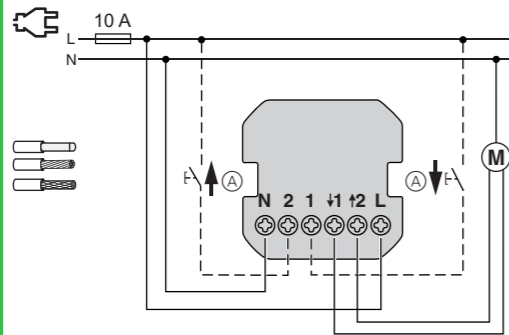
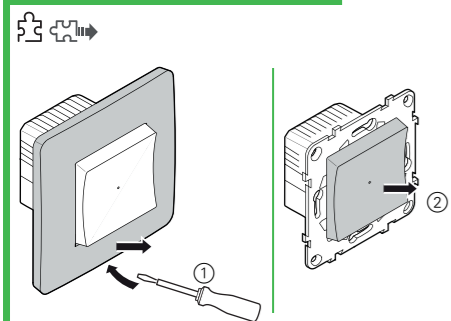
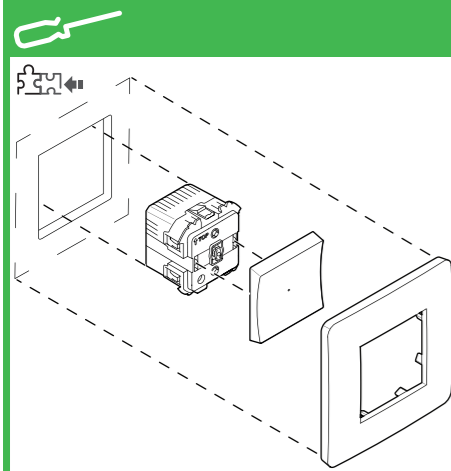
NU350818, NU350830, NU350854, NU350820

Wiser

Schneider Electric



1 x 500 W



en **Wiser blind control switch**

### Necessary accessories

To be completed with:

- Frame in corresponding design

### Accessories

To be completed with:

- Carrier plate of the desired design.

### Prerequisites and accessories

- A Bluetooth-capable **smartphone/tablet** (referred to below as **smartphone**) with Bluetooth 4.1 or higher is required. Operating systems: Android™ 5.1 or higher, Apple® iOS 10.3 or higher.
- Download the **Wiser app** to your smartphone. You can use the app to couple, set up and control Wiser devices.
- Home control via the Internet: Supplement your Wiser system with the **Wiser Home Touch** control unit.

### Product information is available

More detailed product information is available on the Internet -> Download document



[http://download.schneider-electric.com/files?p\\_Doc\\_Ref=NU3508xx\\_NU5508xx\\_HWadd\\_EN](http://download.schneider-electric.com/files?p_Doc_Ref=NU3508xx_NU5508xx_HWadd_EN)

### For your safety

#### **DANGER** HAZARD OF ELECTRIC SHOCK, EXPLOSION, OR ARC FLASH

Safe electrical installation must be carried out only by skilled professionals. Skilled professionals must prove profound knowledge in the following areas:

- Connecting to installation networks
- Connecting several electrical devices
- Laying electric cables
- Safety standards, local wiring rules and regulations

Failure to follow these instructions will result in death or serious injury.

#### **DANGER** Risk of fatal injury from electric shock.

The output may carry electrical current even when the load is switched off.

- When working on the device: Always disconnect the device from the supply by means of the fuse in the incoming circuit.

Failure to observe these instructions will lead to death or serious injuries.

### Getting to know the Wiser blind control switch

You can use the Wiser blind control switch (referred to below as **blind control switch**) to control **one** blind or roller shutter motor that is equipped with an end position switch.

### Control options

**Room control:** To actuate the blind control switch within a room, it can be coupled either with your smartphone or with another Wiser device. This coupling type is a default factory setting.

**Home control:** You can control the Wiser devices via the Internet using Wiser Home Touch.

**On-site operation:** The blind control switch can always be controlled directly on-site. You can also connect any number of mechanical double push-buttons.

### Functions

Properties

- Protection of the motor against damage with two mutually electrically locked relay contacts
- Operation with extension unit (mechanical double push-button)
- Group control of multiple blinds
- Central control of multiple blind groups

Settings:

- Resetting to default settings/Bluetooth
- Additional app functions (default setting: no settings made):
  - Time switch (weekday switching, astro and random function)
  - Status LED display (e.g. orientation light, show blind movement)
  - Setting the blind movement time
  - Varying blind and slat position
  - Coupling to other devices

#### **CAUTION** The device can become damaged!

- Always operate the product in compliance with the specified technical data.
- Observe the instructions of the motor manufacturer.
- Only connect a blind motor or roller shutter motor with an end limit switch.

"Blind/roller shutter" will be referred to below as just "blind".

### Mounting the blind control switch



(A) Mechanical double push-button at extension unit connection (optional)

(B) Multi-control relay (R) for group or central control

### Removing the cover



- 1 Remove the frame.
- 2 Pull the push-button off.

nl **Wiser jaloezieschakelaar** Завантажено з [www.schneider-electric.com](http://www.schneider-electric.com)

### Benodigde accessoires

Aan te vullen met:

- Frame van overeenkomstig ontwerp

### Accessoires

Aan te vullen met:

- Dragerplaat van gewenst ontwerp.

### Voorwaarden vooraf en accessoires

- Een **smartphone/tablet** (hieronder **smartphone** genoemd) met Bluetooth 4.1 of hoger is vereist. Besturingssystemen: Android™ 5.1 of hoger, Apple® iOS 10.3 of hoger.
- Download de **Wiser-app** op uw smartphone. U kunt met de app Wiser-apparaten koppelen, instellen en besturen.
- Thuisbesturing via het internet: Vul uw Wiser-systeem aan met de **Wiser Home Touch**-besturing.

### Productinformatie is beschikbaar

Meer gedetailleerde productinformatie vindt u op het internet -> Document downloaden



[http://download.schneider-electric.com/files?p\\_Doc\\_Ref=NU3508xx\\_NU5508xx\\_HWadd\\_NL](http://download.schneider-electric.com/files?p_Doc_Ref=NU3508xx_NU5508xx_HWadd_NL)

### Voor uw veiligheid

#### **GEVAAR** RISICO OP ELEKTRISCHE SCHOK, EXPLO-SIE, OF OVERSLAG

Een veilige elektrische installatie mag alleen worden uitgevoerd door ervaren deskundigen. Ervaren deskundigen moeten een grondige kennis hebben van het volgende:

- Aansluiting op elektriciteitsnetwerken
- Aansluiten van meerdere elektrische apparaten
- Leggen van elektrische leidingen
- Veiligheidsnormen, lokale bedravingsvoorschriften

Als deze instructies niet worden opgevolgd, heeft dit de dood of ernstige verwondingen tot gevolg.

#### **GEVAAR** Levensgevaar door elektrische schok!

Zelfs als het apparaat is uitgeschakeld, kan er op de uitgangen elektrische stroom staan.

- Bij werkzaamheden aan het apparaat: Koppel het apparaat altijd los van de voeding met behulp van de zekering in de binnenkomende stroomkring.

Als deze instructies niet worden opgevolgd, zal dit leiden tot ernstig of zelfs dodelijk letsel.

Kennismaking met de Wiser jaloezieschakelaar

U kunt met de Wiser jaloezieschakelaar (hierna **jaloezieschakelaar**) één jaloezie- of rolluikmotor, voorzien van een eindpositieschakelaar, besturen.

### Besturingsopties

**Kamerbesturing:** Om de jaloezieschakelaar in een kamer te activeren, kan deze worden gekoppeld. Dat kan zowel met uw smartphone als met een ander Wiser-apparaat. Het koppelingstype is een standaard fabrieksinstelling.

**Thuisbesturing:** Met behulp van Wiser Home Touch kunt u de Wiser-apparaten bedienen via het internet.

**Gebruik op locatie:** De jaloezieschakelaar kan altijd rechtstreeks op locatie worden bestuurd. Er kunnen tevens een onbeperkt aantal mechanische dubbele impulsdrukkeren op worden aangesloten.

### Functies

Eigenschappen

- Bescherming van de motor tegen schade met twee wederzijds elektrisch geblokkeerde relaiscontacten
- Bediening met verlenging (mechanische dubbele impulsdrukker)
- Groepsbesturing van meerdere jaloezieën
- Centrale besturing van meerdere groepen jaloezieën

Instellingen:

- Standaardinstellingen/Bluetooth herstellen
- Extra app-functies (standaardinstelling: geen instellingen gemaakt):
  - Tijdschakelaar (schakelen op weekdays, astro- en randomfunctie)
  - Weergave statusled (bijv. oriëntatielicht, beweging van jaloezieën laten zien)
  - Bewegingstijd jaloezieën instellen
  - Variabele positie van jaloezieën en lamellen
  - Koppeling aan andere apparaten

#### **LET OP** Het apparaat kan beschadigd raken!

- Gebruik het product altijd in overeenstemming met de gespecificeerde technische gegevens.
- Volg de instructies van de fabrikant van de motor op.
- Sluit een jaloeziemotor of rolluikmotor alleen aan met een eindbegrenzingschakelaar.

Hieronder wordt "jaloezie" gebruikt voor zowel "rolluik" als "jaloezie".

### De jaloezieschakelaar monteren



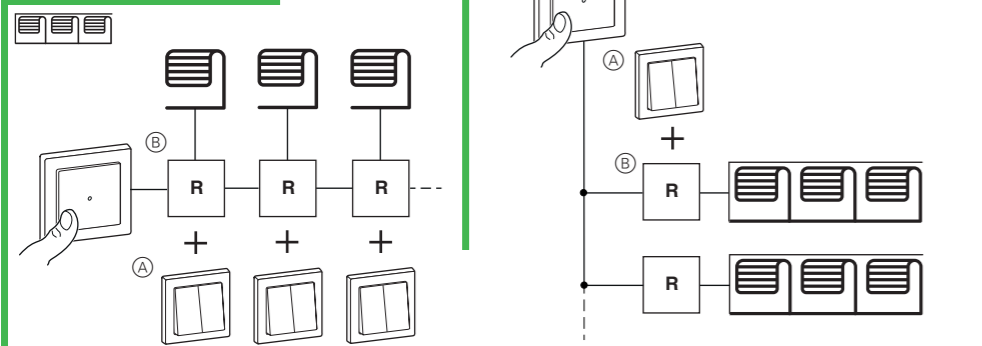
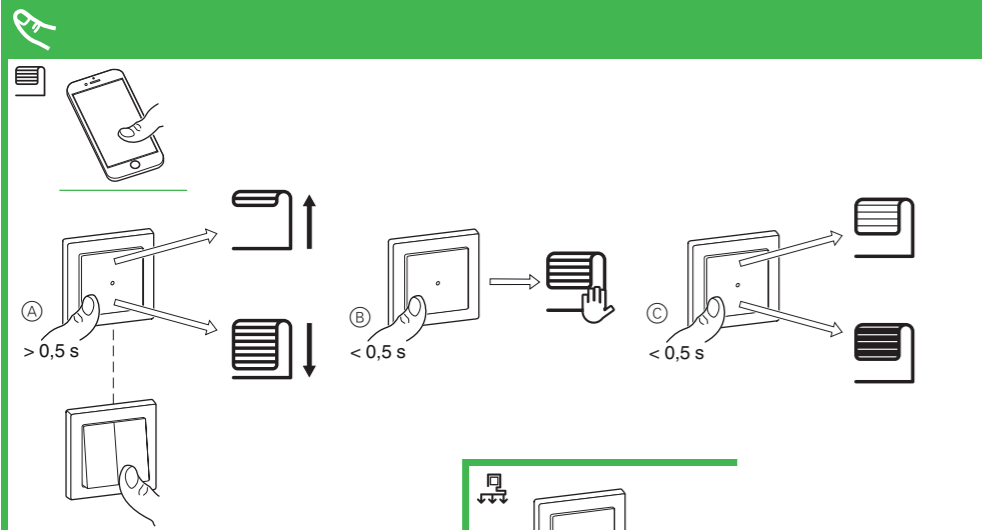
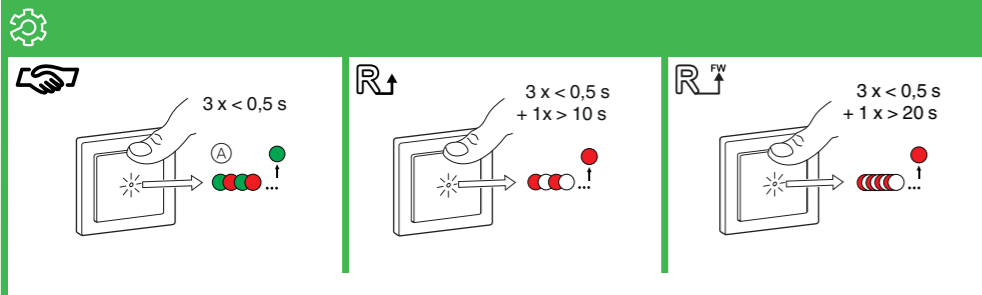
(A) Mechanische dubbele impulsdrukker bij aansluiting verlenging (optioneel)

(B) Multi-besturingsrelais (R) voor groeps- of centrale besturing

### De afdekking verwijderen

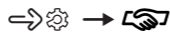


- 1 Verwijder het frame.
- 2 Verwijder de impulsdrukker door deze eraf te trekken.



## Setting the blind control switch

### Coupling the blind control switch



(A) Status LED (red/green)

**Room control:**  
**Blind control switch <-> smartphone**

Select the function to add new devices in the Wiser app. Follow the instructions in the Wiser app.



Please note:

- You can couple a maximum of 15 smartphones with the blind control switch.
- Keep both devices within Bluetooth range of one another during coupling.
- Coupling mode is active for 30 s.

**Room control:**

### Controlling Wiser device <-> Wiser device

First set the controlling Wiser device and then the Wiser device to be controlled into coupling mode.

Coupling mode:

Coupling takes place automatically.



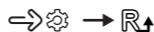
You can couple a maximum of 10 Wiser devices with each other.

**Home control:**

### Blind control switch <-> smartphone

-> See product information

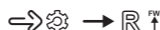
### Resetting to default settings



All configuration data, user data and network data are deleted.

All settings are then set to default settings (see functions).

### Resetting to Bluetooth



The device is reset to the default settings and to Bluetooth.

## Operating the blind control switch

### Controlling blinds locally



(A) Move the blinds up and down with the blind control switch or extension unit.

(B) Stop the moving blinds.

(C) Adjust the slat position.

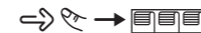
## Controlling blinds globally via a blind control switch

You can connect multiple blinds or multiple groups of blinds to a blind control switch via multi-control relays. The blinds can be operated together via the blind control switch or a smartphone or controlled via a set time control.



(A) Optional blind control switch for local control (subordinate)

(B) Multi-control relay



Blind control switch for controlling a group of blinds



Blind control switch for central control of multiple blind groups

## What should I do if there is a problem?

### Connected blinds cannot be controlled:

- Check the power supply.
- Switch the blind control switch off and back on again.
- Check the load.
- In the case of an external push-button, check the wiring.
- Re-couple coupled Wiser devices.

## Technical data

Nominal voltage: AC 230 V ~, 50 Hz

Nominal power:

Standby: max 0,4 W

Connecting terminals: Screw terminals for max. 2 x 2,5 mm<sup>2</sup> 0,5 Nm

Extension unit: Double push-buttons, unlimited number max. 50 m

Fuse protection: 10 A circuit breaker

Nominal current: 4 A, cosφ = 0,6

Frequency band: 2,4 GHz

Transmission capacity: 2,5 mW



Dispose of the device separately from household waste at an official collection point. Professional recycling protects people and the environment against potential negative effects.

### Trademarks

- Apple® and App Store® are brand names or registered trademarks of Apple Inc.
- Google Play™ Store and Android™ are brand names or registered trademarks of Google Inc.

Other brands and registered trademarks are the property of the relevant owners.

### EU Declaration of conformity

Hereby, Schneider Electric Industries, declares that this product is in compliance with the essential requirements and other relevant provisions of RADIO EQUIPMENT DIRECTIVE 2014/53/EU. Declaration of conformity can be downloaded on: [schneider-electric.com/docs](http://schneider-electric.com/docs).

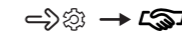
## Schneider Electric Industries SAS

If you have technical questions, please contact the Customer Care Centre in your country.

[schneider-electric.com/contact](http://schneider-electric.com/contact)

## De jaloezieschakelaar instellen

### De jaloezieschakelaar koppelen



(A) Statusled (rood/groen)

**Kamerbesturing:**  
**Jaloezieschakelaar <-> smartphone**

Selecteer de functie om nieuwe apparaten in de Wiser-app toe te voegen. Volg de instructies in de Wiser-app.



Opmerking:

- U kunt maximaal 15 smartphones met de jaloezieschakelaar koppelen.
- Houd tijdens het koppelen beide apparaten binnen elkaars Bluetooth-bereik.
- De koppelmodus is 30 s lang actief.

**Kamerbesturing:**

### Wiser-apparaat besturen <-> Wiser-apparaat

Zet eerst het besturende Wiser-apparaat en vervolgens het te besturen Wiser-apparaat in de koppelmodus.

Koppelmodus:

Het koppelen gebeurt automatisch.



U kunt maximaal 10 Wiser-apparaten met elkaar koppelen.

**Thuisbesturing:**

### Jaloezieschakelaar <-> smartphone

-> Zie productinformatie

### Standaardinstellingen herstellen



Alle configuratiegegevens, gebruikersgegevens en netwerkgegevens worden gewist.

Daarna worden alle instellingen op de standaardwaarden gezet (zie functies).

### Terugzetten naar Bluetooth



Het apparaat wordt teruggezet op de standaardinstellingen en op Bluetooth.

## De jaloezieschakelaar bedienen

### Jaloezieën lokaal besturen



(A) Beweeg de jaloezieën omhoog en omlaag met de jaloezieschakelaar of de verlenging.

(B) Stop de bewegende jaloezieën.

(C) Verstel de positie van de lamellen.

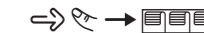
## Jaloezieën globaal besturen via een jaloezieschakelaar

Via multi-besturingsrelais kunt u meerdere jaloezieën of meerdere groepen jaloezieën aansluiten op een jaloezieschakelaar. De jaloezieën kunnen samen worden bediend via de jaloezieschakelaar of via een smartphone, of worden bestuurd via een ingestelde tijdregeling.



(A) Optionele jaloezieschakelaar voor lokale regeling (ondergeschikt)

(B) Multi-besturingsrelais



Jaloezieschakelaar voor het besturen van een groep jaloezieën



Jaloezieschakelaar voor centrale besturing van meerdere groepen jaloezieën

## Wat moet ik doen bij een probleem?

### Aangesloten jaloezieën kunnen niet worden bestuurd:

- Controleer de voeding.
- Schakel de jaloezieschakelaar uit en weer in.
- Controleer de last.
- Bij een externe impulsdrukker: controleer de bedrading.
- Herkoppel gekoppelde Wiser-apparaten.

## Technische gegevens

Nominale spanning: AC 230 V ~, 50 Hz

Nominaal vermogen:

Stand-by: max. 0,4 W

Aansluitklemmen: Schroefaansluitingen voor max. 2 x 2,5 mm<sup>2</sup> 0,5 Nm

Verlenging: Dubbele impulsdrukker, onbeperkt aantal max. 50 m

Zekering: Contactverbreker van 10 A

Nominale stroom: 4 A, cosφ = 0,6

Frequentieband: 2,4 GHz

Zendvermogen: 2,5 mW



Het apparaat niet met het huishoudelijk afval afvoeren maar naar een officieel verzamel-punt brengen. Professionele recycling beschermt mens en milieu tegen potentiële negatieve effecten.

### Handelsmerken

- Apple® and App Store® zijn merknamen of geregistreerde handelsmerken van Apple Inc.
- Google Play™ Store en Android™ zijn merknamen of geregistreerde handelsmerken van Google Inc.

Andere merken en geregistreerde handelsmerken zijn het eigendom van de desbetreffende eigenaar.

### EU-verklaring van overeenstemming

Schneider Electric Industries verklaart hierbij dat dit product voldoet aan de essentiële vereisten en andere relevante bepalingen van RICHTLIJN 2014/53/EU VOOR RADIOAPPARATUUR. De verklaring van overeenstemming kan worden gedownload via: [schneider-electric.com/docs](http://schneider-electric.com/docs).

## Schneider Electric Industries SAS

Neem bij technische vragen contact op met de klantenservice in uw land.

[schneider-electric.com/contact](http://schneider-electric.com/contact)