

Паспорт продукту

Технічні характеристики



Картковий вимикач 10А, бежевий, Sedna Design & Elements

SDD112121

Головна

| | |
|-------------------------------|-------------------------------------------|
| Діапазон | Sedna |
| Функція | Картковий вимикач |
| Область Застосування Продукту | Key-card switch |
| Доставка З | Механізм з супортом та центральною платою |
| Колір | Бежевий |
| Код Кольору | RAL 9010 |

Додаткова інформація

| | |
|---------------------------|----------------------------------------------------------------------------------------------------------------------------------------|
| Функція | Енергозберігаючий карман для карт |
| Монтаж | Вбудований |
| Діапазон Потужності | 2300 Вт |
| Номінальний Струм | 10 АХ на 250 В змінний струм |
| Відтінок Кольору | Бежевий (RAL 1013) |
| Тип Підключення | Безгвинтові затискачі |
| Пропускна Здатність | 2 кабель(лі) 2,5 мм ² |
| Структура Кабелю | Гнучкий Жорсткий |
| Довжина Зачистки Проводів | 13 мм |
| Матеріал Видимих Частин | Термопластик ABS-UV |
| Покриття Поверхні | Глянцевий |
| Спосіб Кріплення | Монтажні лапки, Робочий діапазон монтажних лапок 51...70 мм Монтажні лапки, Робочий діапазон монтажних лапок 52...68 мм Гвинтами |
| Висота | 73 мм |
| Ширина | 73 мм |
| Глибина | 45 мм |
| Глибина Видимої Частини | 24 мм |
| Маса Нетто | 0,064 кг |
| Номінальний Струм | 10 А |

Навколишнє середовище

| | |
|-------------------------------------------------------------------------------------------------------------------------------------------------------------------------------------------------------------------------------------------------------------------------------------------------------------------------------------------------------------------------------------------------------------------------------|------|
| Мінімальне Спотворення Ширини Імпульсу/Тре | IP20 |
| Ціни, окрім ціни на продукцію для ринку житлового будівництва, індикативні у гривні без ПДВ станом на 01.03.23 для Знак Відповідності CE ознайомлення. Ціни на продукцію для ринку житлового будівництва індикативні станом на 22.01.24 для ознайомлення у гривні з ПДВ. Кінцевою вважається ціна, що вказана в індивідуальному Підтвердженні Замовлення на обрану продукцію, якщо інше не зазначено у відповідному Договорі. | |

| | |
|---------------------|--------|
| Сертифікація Виробу | GOST-R |
|---------------------|--------|

Пакувальна одиниця

| | |
|----------------|-----|
| Тип 1 Упаковки | PCE |
|----------------|-----|

| | |
|--------------------------------|---|
| Кількість Одиниць У 1 Упаковці | 1 |
|--------------------------------|---|

| | |
|-------------------|----------|
| Висота 1 Упаковки | 4,500 см |
|-------------------|----------|

| | |
|-------------------|----------|
| Ширина 1 Упаковки | 7,500 см |
|-------------------|----------|

| | |
|--------------------|----------|
| Довжина 1 Упаковки | 9,500 см |
|--------------------|----------|

| | |
|-----------------|----------|
| Вага 1 Упаковки | 70,000 г |
|-----------------|----------|

| | |
|----------------|-----|
| Тип 2 Упаковки | BB1 |
|----------------|-----|

| | |
|--------------------------------|----|
| Кількість Одиниць У 2 Упаковці | 10 |
|--------------------------------|----|

| | |
|-------------------|----------|
| Висота 2 Упаковки | 9,500 см |
|-------------------|----------|

| | |
|-------------------|-----------|
| Ширина 2 Упаковки | 18,500 см |
|-------------------|-----------|

| | |
|--------------------|-----------|
| Довжина 2 Упаковки | 27,500 см |
|--------------------|-----------|

| | |
|-----------------|-----------|
| Вага 2 Упаковки | 788,000 г |
|-----------------|-----------|

| | |
|----------------|-----|
| Тип 3 Упаковки | S04 |
|----------------|-----|

| | |
|--------------------------------|-----|
| Кількість Одиниць У 3 Упаковці | 120 |
|--------------------------------|-----|

| | |
|-------------------|-----------|
| Висота 3 Упаковки | 30,000 см |
|-------------------|-----------|

| | |
|-------------------|-----------|
| Ширина 3 Упаковки | 40,000 см |
|-------------------|-----------|

| | |
|--------------------|-----------|
| Довжина 3 Упаковки | 60,000 см |
|--------------------|-----------|

| | |
|-----------------|-----------|
| Вага 3 Упаковки | 10,093 кг |
|-----------------|-----------|

Сталий розвиток

Маркування **Green Premium™** - це зобов'язання Schneider Electric постачати продукцію з найкращою у своєму класі екологічною продуктивністю. Маркування Green Premium обіцяє відповідність найсучаснішим нормам, прозорість щодо впливу на навколишнє середовище, а також циклічні та низькі продукти CO₂.

Керівництво з оцінки сталого розвитку продукту - це інформаційно-аналітична стаття, яка пояснює глобальні стандарти екомаркування та як інтерпретувати екологічні декларації.

[Керівництво з оцінки стійкості продукту >](#)



Екологічне пакування [Прозорість](#) [RoHS/REACH](#)

Продуктивність ресурсів

Sustainable Packaging

Забезпечення комфорту

Reach Free Of Svhc

Toxic Heavy Metal Free

Не Містить Ртуті

Інформація Про Виключення По Регламенту Rohs [Так](#)

Сертифікації та стандарти

Регламент **Reach**

[Декларація REACH](#)

Директива Єс **Rohs**

Сумісні

[Декларація ЄС RoHS](#)

Декларація **Rohs** Китаю

[China RoHS declaration](#)

Проактивна декларація RoHS в Китаї (поза законодавством Китаю щодо RoHS)

Екологічна Звітність

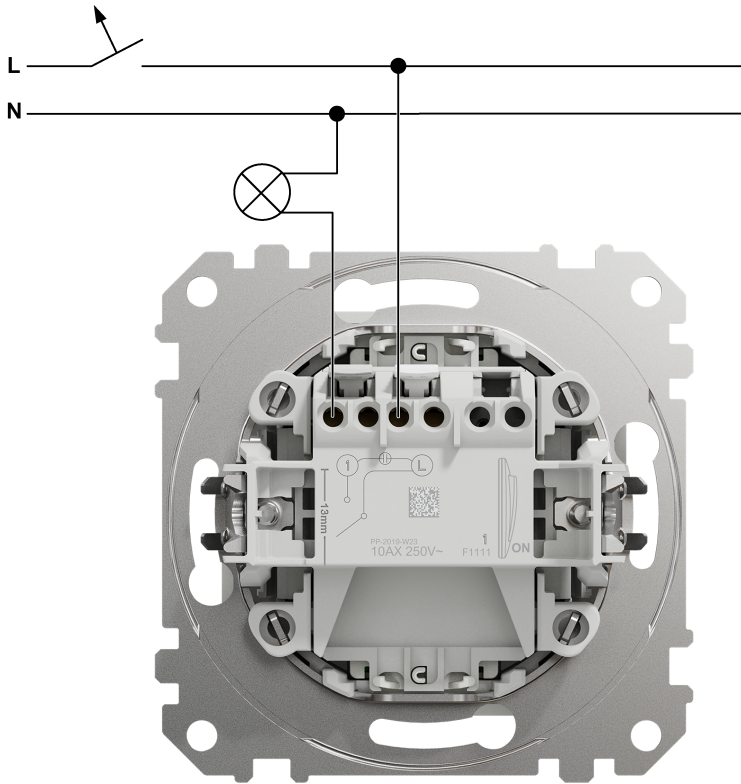
[Екологічний профіль виробу](#)

Екологічний Профіль Виробу

Спеціальні операції з переробки не потрібні

Technical illustration

Комутаційна схема



⚠ ⚠ DANGER

HAZARD OF ELECTRIC SHOCK, EXPLOSION, OR ARC FLASH

The product must be installed and connected by a qualified electrician.
A qualified electrician must demonstrate an in-depth knowledge of:

- Construction of electrical installations in buildings in accordance with IEC 60364
- Additional safety standards, local connection rules, and building regulations
- Standardized tools and measuring equipment

Failure to follow these instructions will result in death or serious injury.