

## Паспорт продукту

Технічні характеристики

Поворотний ЛЕД димер RC  
3-370 Вт, венге Sedna Design &  
Elements

SDD181501

## Головна

Назва Серії	Sedna Design&Elements
Функція	Димер
Форма Доставки	Механізм з супортом та центральною платою
Область Застосування Продукту	Керування світлом
Відтінок Кольору	Колір дерева венге
Вид Клем	Гвинтовий затискач

## Додаткова інформація

Монтаж Пристрою	Вбудований
Тип Світлорегулятора	Trailing edge СВІТЛОДІОД
Управління Світлорегулятором	Поворотний тип натискання
Функція	1-полюсний на 2 напрямки
Тип Електричного Навантаження	Світлодіодна лампа: 0...200 W 12 В пер. струму галоген. лампа з стандарт. електрон. трансфор-ром: 3...370 W Лампа розжарювання 230 В змінного струму: 3...370 W 230 V halogen lamp: 3...370 W
Номінальна Напруга	230 В змінний струм
Тип Захисту	Захист від короткого замикання
Відтінок Основного Кольору	Колір дерева венге
Матеріал Видимих Деталей	Полікарбонат PA (polyamide) 6 GF20 FR
Покриття Поверхні	Матовий
Тип Кабелю	Жорсткий Твердий Твердий багатожильний
Спосіб Кріплення	Гвинтами або монтажними лапками
Висота	71 мм
Ширина	71 мм
Глибина	46 мм
Глибина Видимої Частини	29 мм
Маса Нетто	0,111 кг
Поперечний Переріз Кабеля	1,5...2,5 мм <sup>2</sup>

Ціни, окрім цін на продукцію для ринку житлового будівництва, індикативні у гривні без ПДВ станом на 01.03.23 для ознайомлення. Ціни на продукцію для ринку житлового будівництва індикативні станом на 22.01.24 для ознайомлення у гривні з ПДВ. Кінцевою вважається ціна, що вказана в індивідуальному Підтвердженні Замовлення на обрану продукцію, якщо інше не зазначено у відповідному Договорі.

Сертифікація Виробу	CE
Мінімальне Спотворення Ширини Імпульсу/Тре	IP20

## Пакувальна одиниця

Тип 1 Упаковки	PCE
Кількість Одиниць У 1 Упаковці	1
Висота 1 Упаковки	6,2 см
Ширина 1 Упаковки	8,3 см
Довжина 1 Упаковки	8,3 см
Вага 1 Упаковки	143,0 г
Тип 2 Упаковки	S03
Кількість Одиниць У 2 Упаковці	54
Висота 2 Упаковки	30,0 см
Ширина 2 Упаковки	30,0 см
Довжина 2 Упаковки	40,0 см
Вага 2 Упаковки	8,163 кг

## Сталий розвиток

Маркування **Green Premium™** - це зобов'язання Schneider Electric постачати продукцію з найкращою у своєму класі екологічною продуктивністю. Маркування Green Premium обіцяє відповідність найсучаснішим нормам, прозорість щодо впливу на навколишнє середовище, а також циклічні та низькі продукти CO<sub>2</sub>.

Керівництво з оцінки сталого розвитку продукту - це інформаційно-аналітична стаття, яка пояснює глобальні стандарти екомаркування та як інтерпретувати екологічні декларації.

[Керівництво з оцінки стійкості продукту >](#)



Прозорість [RoHS/REACH](#)

## Забезпечення комфорту

Не Містить Ртуті

Інформація Про Виключення По Регламенту Rohs [Так](#)

## Сертифікації та стандарти

Регламент **Reach**

[Декларація REACH](#)

Директива Єс **Rohs**

Відповідає виняткам

Декларація **Rohs** Китаю

[China RoHS declaration](#)

Продукт виходить за межі Китаю RoHS. Декларація речовини для вашої інформації

Екологічна Звітність

[Екологічний профіль виробу](#)

Директива **Weee**

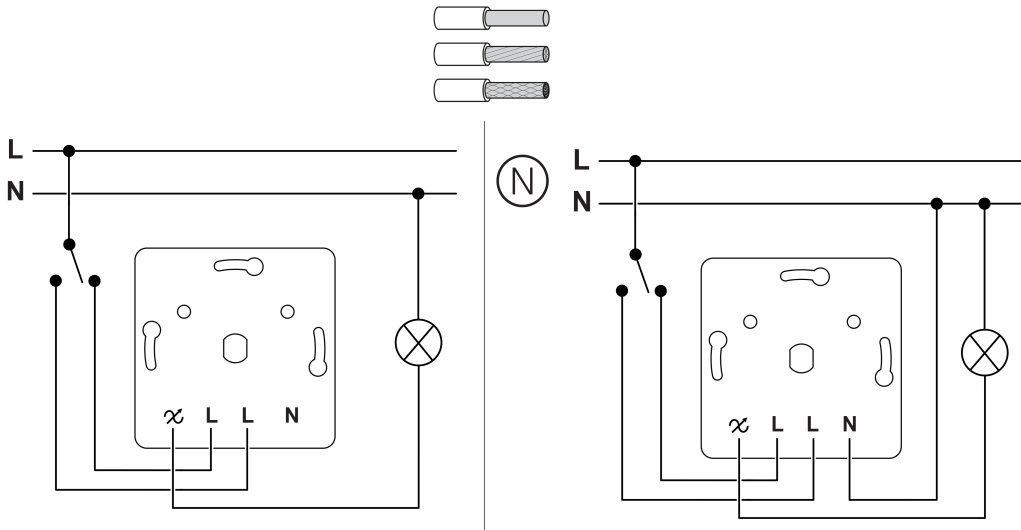
На території Європейського Союзу продукт підлягає обов'язковій утилізації згідно з правилами і не повинен потрапляти в сміттєві контейнери.

Екологічний Профіль Виробу

[Інформація про закінчення терміну експлуатації](#)

Technical illustration

Комутаційна схема



**⚠ ⚠ DANGER**

**HAZARD OF ELECTRIC SHOCK, EXPLOSION, OR ARC FLASH**

The product must be installed and connected by a qualified electrician.  
A qualified electrician must demonstrate an in-depth knowledge of:

- Construction of electrical installations in buildings in accordance with IEC 60364
- Additional safety standards, local connection rules, and building regulations
- Standardized tools and measuring equipment

**Failure to follow these instructions will result in death or serious injury.**