

**(DE) ACHTUNG!**

Vor Beginn der Montagearbeiten lesen Sie bitte aufmerksam die Sicherheitshinweise!

**(EN) WARNING!**

Before assembling, please read carefully the safety instructions!

**(NL) LET OP!**

Lees de veiligheidsinstructies zorgvuldig door voordat u met de montage begint!

**(FR) ATTENTION!**

Avant le début des travaux de montage, prière de lire attentivement les consignes de sécurité

**(IT) ATTENZIONE!**

Prima di installare leggere attentamente l'avviso di sicurezza!

**(ES) ATENCIÓN!**

Antes de comenzar con los trabajos de montaje leer detenidamente los avisos de seguridad!

**(PL) UWAGA!**

Przed przystąpieniem do prac montażowych uważnie należy przeczytać wskazówki bezpieczeństwa!

**(FI) HUOMIO!**

Ennen asennustöiden aloittamista pyydämme Teitä lukemaan turvaohjeet huolellisesti!

**(CZ) POZOR!**

Než začnete provádět montážní práce, přečtěte si důkladně bezpečnostní pokyny!

**(RU) ВНИМАНИЕ!**

До начала монтажных работ внимательно прочтите эти указания по технике безопасности!

**(GR) ΠΡΟΣΟΧΗ!**

Πριν την διεξαγωγή της συναρμολόγησης διαβάστε προσεκτικά τις υποδείξεις ασφαλείας!

**(RO) ATENȚIUNE!**

A se citi cu atenție indicațiile privind siguranța, înainte de începerea montării!

**(BG) ВНИМАНИЕ!**

Преди да започнете работите по монтажа прочетете ВНИМАТЕЛНО упрѢВАНИЕТО За безопасност!

**(TR) DİKKAT!**

Montaja başlamadan önce güvenli talimatnamesini titizlikle okuyunuz!

**(HU) FLGYELEM!**

A szerelési munkák megkezdésé előtt figyelmesen olvassa el a biztonsági útmutatásokat!

**(SV) OBS!**

Läs säkerhetsanvisningarna noga innan du börjar med monteringsarbetena!

**(HR) POZOR!**

Prije početka montaže molimo pozorno pročitajte sigurnosne naputke!

**(SL) POZOR!**

Prosim, da pred zacetkom montaze, zaradi varnosti preberete vas navodila, ki so prilozena!

**(SK) POZOR!**

Pred tým ako začnete robiť montážne práce, prečítajte si dôkladne bezpečnostné pokyny!

**(PT) CUIDADO!**

Antes de iniciar os trabalhos de montagem por favor leia atentamente os avisos de segurança!

**(BA) POZOR!**

Prije početka montaže molimo pažljivo pročitajte sigurnosne upute!

**(LT) DĖMESIO!**

Norėdami saugiai ir teisingai sumontuoti šviestuv vadovaukitės šia instrukcija!

**(ET) HOIATUS!**

Enne monteerimist lugege ohutusjuhised tähelepanelikult läbi!

**(DA) OBS!**

Læs sikkerhedsinformationen nøje, før du monterer produktet!

**(NO) ADVARSEL!**

Les sikkerhetsinformasjonen nøye før du monterer produktet!

**(LV) UZMANĪBU!**

Pirms montāžas uzmanīgi izlasiet drošības norādījumus!

**(SR) UPOZORENJE!**

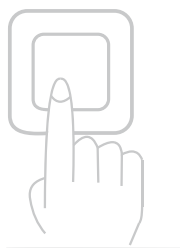
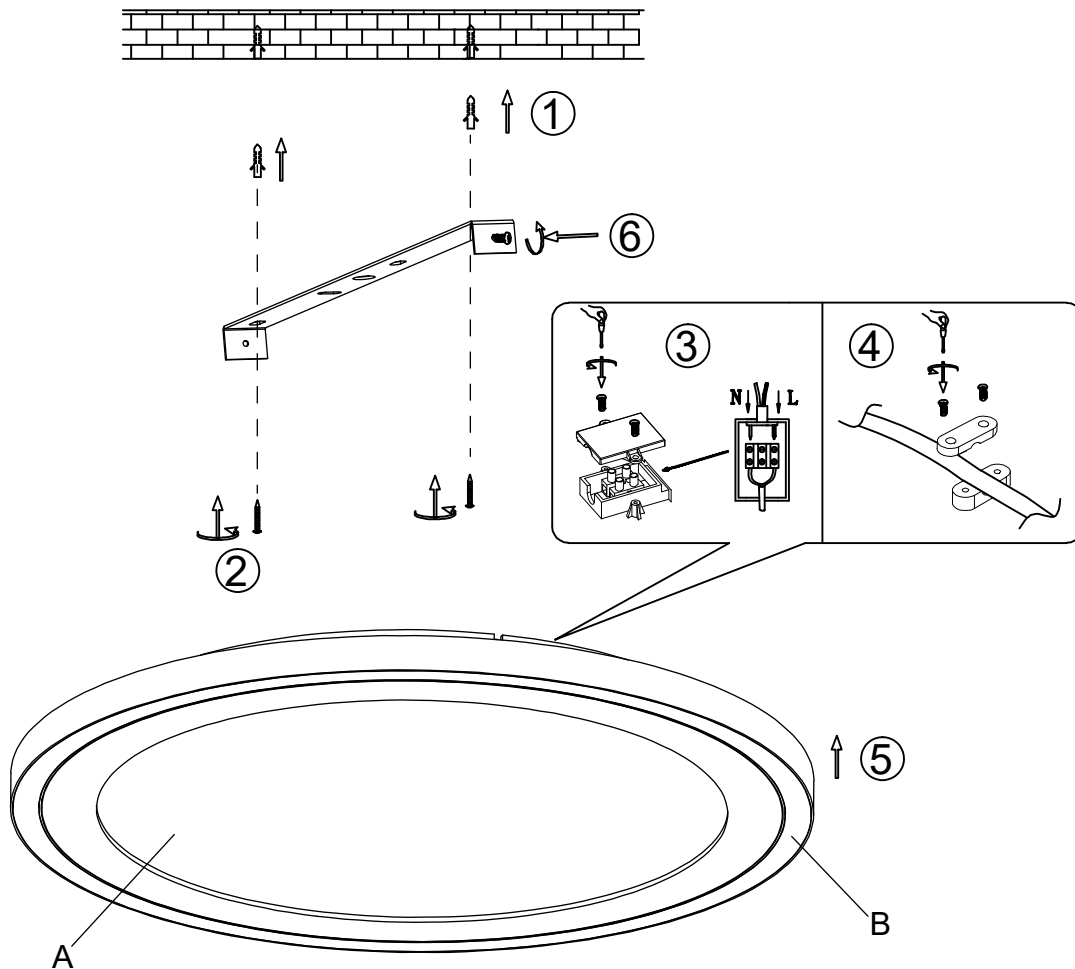
Prije početka montaže, pažljivo pročitajte sigurnosne upute!

**(UK) ПОПЕРЕДЖЕННЯ!**

Перед розбиранням, будь ласка, уважно прочитайте інструкції з техніки безпеки!

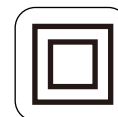
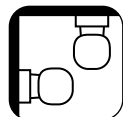
# RL

live your light



230V~50Hz, 1x LED 20W  
1x LED 9W

  
reality-leuchten.de/  
R67224331



IP 20



DE	Dieses Produkt enthält eine Lichtquelle(n) der Energieeffizienzklasse(n) D
EN	This product contains light source(s) of energy efficiency class(es) D
NL	Dit product bevat lichtbron(nen) van energiezuinigheid, klasse(n) D
FR	Ce produit contient une/des source(s) lumineuse(s) de classe(s) d'efficacité énergétique D
IT	Questo prodotto contiene fonte/i luminosa/e della/e classe/i di efficienza energetica D
ES	Este producto cuenta con fuente(s) luminosas de eficiencia energética de clase(s) D
PL	Produkt zawiera źródła światła o klasie(-ach) efektywności energetycznej D
FI	Tämä tuote sisältää valolähteitä, joiden energiatehokkuusluokka (tai luokat) on (ovat) D
CZ	Světelný zdroj/světelné zdroje tohoto produktu je/jsou v energetické třídě/energetických třídách D
RU	Это изделие содержит источники света с классом энергопотребления D
GR	Αυτό το προϊόν περιέχει πηγές φωτός τάξης ενεργειακής απόδοσης D
RO	Acest produs conține sursă/surse de lumină cu clasă/clase de eficiență energetică D
BG	Този продукт съдържа светлинен(ни) източник(ци) с клас(ове) на енергийна ефективност D
TR	Bu üründe D enerjisi verimlilik sınıflarına ait ışık kaynakları bulunmaktadır
HU	Ez a termék D energiatékonyosági osztályba tartozó fényforrást tartalmaz
SV	Denna produkt innehåller ljuskällor i energieffektivitetsklass(er) D
HR	Ovaj proizvod ima izvore svjetla energetske učinkovitosti klase D
SL	Ta izdelek vsebuje svetlobne vire razredov energijske učinkovitosti D
SK	Toto zariadenie obsahuje svetelné zdroje triedy energetickej účinnosti D
PT	Este produto contém uma(s) fonte(s) de luz da(s) classe(s) de eficiência energética D
BA	Ovaj proizvod sadrži izvor(e) svjetlosti energetske efikasnosti klase(a) D
LT	Šiame gaminyje naudojamas šviesos šaltinis (-iai), priklausantis (-ys) energijos vartojimo efektyvumo klasei (-ėms) D
ET	See toode sisaldab D klassi(de) energiasäästlikkusega valgusallikat(id)
DA	Dette produkt indeholder lyskilde(r) af energimærkningsklassen(e) D
NO	Dette produktet inneholder lyskilde(r) til energieffektivitetsklassen(e) D
LV	Šis produkts satur enerģijas avota(-u) gaismas avotus(-us) D
SR	Ovaj proizvod sadrži izvor(e) svetlosti energetske efikasnosti klase(a) D
UK	Цей виріб містить джерела світла з класом енергоспоживання D