



Art.-Nr.: R628531xx

**(DE) ACHTUNG!**

Vor Beginn der Montagearbeiten lesen Sie bitte aufmerksam die Sicherheitshinweise!

**(EN) WARNING!**

Before assembling, please read carefully the safety instructions!

**(NL) LET OP!**

Lees de veiligheidsinstructies zorgvuldig door voordat u met de montage begint!

**(FR) ATTENTION!**

Avant le début des travaux de montage, prière de lire attentivement les consignes de sécurité

**(IT) ATTENZIONE!**

Prima di installare leggere attentamente l'avviso di sicurezza!

**(ES) ATENCIÓN!**

Antes de comenzar con los trabajos de montaje leer detenidamente los avisos de seguridad!

**(PL) UWAGA!**

Przed przystąpieniem do prac montażowych uważnie należy przeczytać wskazówki bezpieczeństwa!

**(FI) HUOMIO!**

Ennen asennustöiden aloittamista pyydämme Teitä lukemaan turvaohjeet huolellisesti!

**(CZ) POZOR!**

Než začnete provádět montážní práce, přečtěte si důkladně bezpečnostní pokyny!

**(RU) ВНИМАНИЕ!**

До начала монтажных работ внимательно прочтите эти указания по технике безопасности!

**(GR) ΠΡΟΣΟΧΗ!**

Πριν την διεξαγωγή της συναρμολόγησης διαβάστε προσεκτικά τις υποδείξεις ασφαλείας!

**(RO) ATENȚIUNE!**

A se citi cu atenție indicațiile privind siguranța, înainte de începerea montării!

**(BG) ВНИМАНИЕ!**

Преди да започнете работите по монтажа прочетете ВНИМАТЕЛНО упрТВаНИЕТо За безопасност!

**(TR) DİKKAT!**

Montaja ba<sup>9</sup>lamadan önce güvenli<sup>9</sup> talimatnamesini titizlikle okuyunuz!

**(HU) FLGYELEM!**

A szerelési munkák megkezdése előtt figyelmesen olvassa el a biztonsági útmutatásokat!

**(SV) OBS!**

Läs säkerhetsanvisningarna noga innan du börjar med monteringsarbetena!

**(HR) POZOR!**

Prije početka montaže molimo pozorno pročitajte sigurnosne naputke!

**(SL) POZOR!**

Prosim, da pred zacetkom montaze, zaradi varnosti preberete vas navodila, ki so prilozena!

**(SK) POZOR!**

Pred tým ako začnete robiť montážne práce, prečítajte si dôkladne bezpečnostné pokyny!

**(PT) CUIDADO!**

Antes de iniciar os trabalhos de montagem por favor leia atentamente os avisos de segurança!

**(BA) POZOR!**

Prije početka montaže molimo pažljivo pročitajte sigurnosne upute!

**(LT) DĖMESIO!**

Norėdami saugiai ir teisingai sumontuoti šviestuv vadovaukitės šia instrukcija!

**(ET) HOIATUS!**

Enne monteerimist lugege ohutusjuhised tähelepanelikult läbi!

**(DA) OBS!**

Læs sikkerhedsinformationen nøje, før du monterer produktet!

**(NO) ADVARSEL!**

Les sikkerhetsinformasjonen nøye før du monterer produktet!

**(LV) UZMANĪBU!**

Pirms montāžas uzmanīgi izlasiet drošības norādījumus!

**(SR) UPOZORENJE!**

Prije početka montaže, pažljivo pročitajte sigurnosne upute!

Reality Leuchten GmbH  
TRIO International GmbH  
Gut Nierhof 17  
D-59757 Arnsberg  
www.reality-leuchten.de

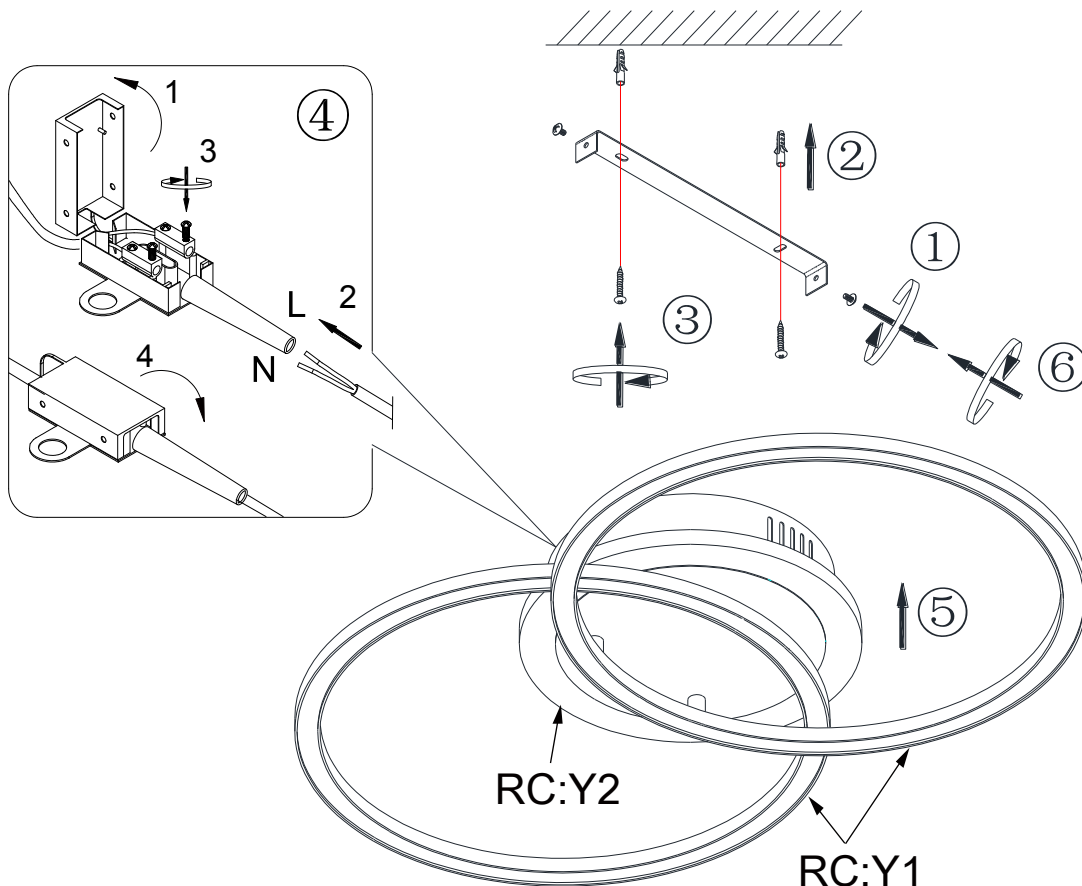
WEEE-Reg. Nr.: DE78273666  
TRIO Lighting Ibérica s.l.: RAEE 4544  
TRIO Lighting Italia s.r.l.: RAEE IT1302000007829  
TRIO Lighting Scandinavia Oy: WEEE PIR2005Y354114/2114

Developed in Germany by  
Made in PRC

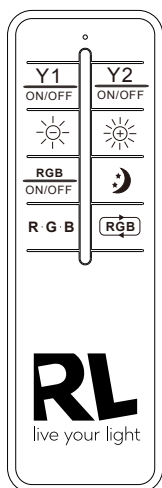


REV 2.3

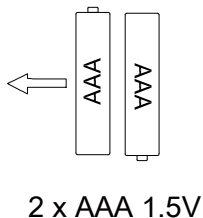




RC

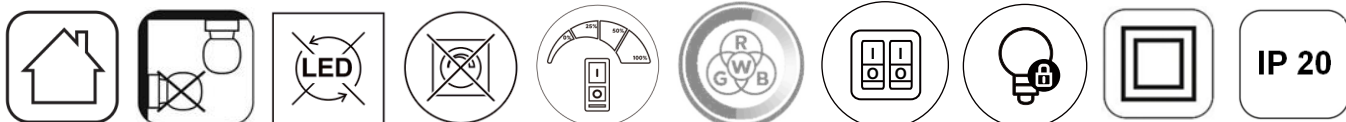


Frequency: 2.4GHz  
P < 1W



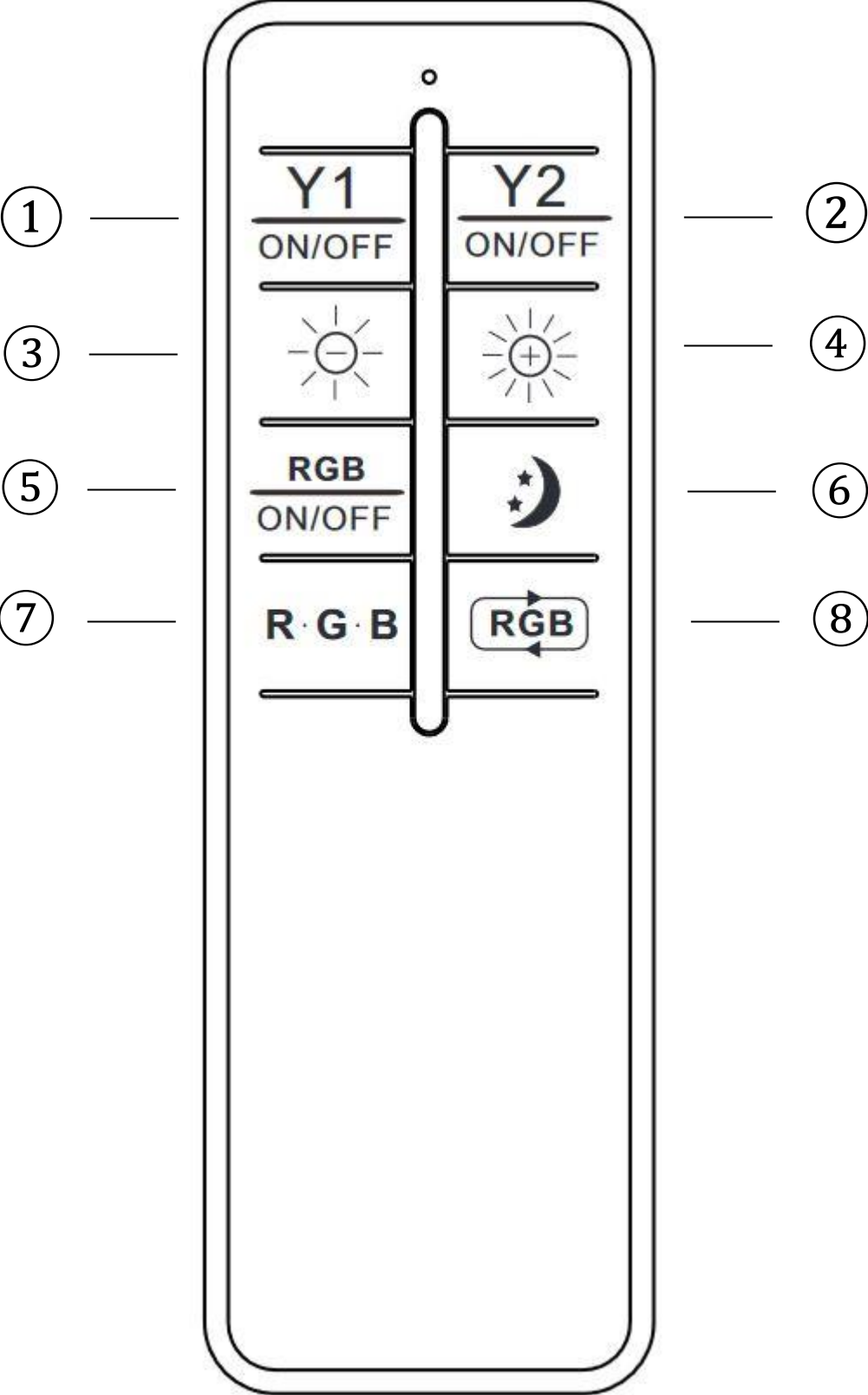
**230V~50Hz**  
**1 x LED 30W**  
**1 x LED 5.5W + RGB**

reality-leuchten.de/  
R62853132





Art.-Nr.: R628531XX  
R628431XX



**Funktionsbeschreibung ohne Fernbedienung (Y1)**

Es wird immer das zuletzt eingestellte Lichtszenario wiedergegeben (Memory-Effekt).  
**Switch Dimmer (Y1)**  
Die Auswahl erfolgt durch kurzes ein und Ausschalten der Leuchten.

**Funktionsbeschreibung mit Fernbedienung (Y1,Y2)**

Es wird immer das zuletzt eingestellte Lichtszenario wiedergegeben (Memory-Effekt).  
Das synchrone Steuern von mehreren Leuchten ist nicht vorgesehen.

**Bedienung der Fernbedienung**

- & 2. Ein/Aus
- & 4. (Y1) Helligkeitsregler: Die Regulierung erfolgt stufenweise. Durch kurzes Drücken lassen sich die einzelnen Stufen ansteuern. Durch dauerhaftes Drücken der Taste wird das Maximum bzw. Minimum an Helligkeit erreicht.
- Ein/Aus: RGB
- Nachtlicht
- RGB-Steuerung
- Langsamer RGB Farbwechsel

**Fernbedienung halten**

Taste 2 gedrückt halten und Leuchte über Wandschalter einschalten. Nach 5 Sekunden blinkt die Lampe einmal, bedeutet erfolgreiche Kodierung

**Konformitätserklärung**

Hiermit erklärt Reality Leuchten GmbH, Gut Nierhof 17, D-59757 Arnsberg, dass dieses Produkt der Richtlinie 2014/53/EU entspricht. Der vollständige Text der EU-Konformitätserklärung ist unter der folgenden Internetadresse verfügbar: [www.trio-leuchten.de](http://www.trio-leuchten.de)

**Description of how the light works without the remote control unit (Y1)**

The most recently configured light setting is always displayed (memory effect)  
**Switch Dimmer (Y1)**  
You can select it, with short turn on and turn off of the lamp.

**Description of how the light works with the remote control unit (Y1,Y2)**

The most recently configured light setting is always displayed (memory effect)  
The synchronous control of several lights is not foreseen.

**Operation of the remote control**

- & 2. On/Off
- & 4. (Y1) Brightness regulator: The adjustment takes place in stages. By pressing for a short period, it is possible to control the individual stages. Pressing the button permanently results in the maximum or minimum brightness being reached.
- On/Off: RGB
- Night light
- RGB control
- Slow RGB colour change

**Set up remote control**

Press and hold key 2 and switch on light using wall switch. After 5 seconds the light will flash once, signalling successful coding

**Declaration of Conformity**

Hereby, Reality Leuchten GmbH, Gut Nierhof 17, D-59757 Arnsberg, declares that this product is in compliance with Directive 2014/53/EU. The full text of the EU declaration of conformity is available at the following internet address: [www.trio-leuchten.de](http://www.trio-leuchten.de)

**Description des fonctions sans la telecommande (Y1)**

L'effet de lumière réglé en dernier est toujours restitué (effet mémoire).  
**Switch Dimmer (Y1)**  
Vous pouvez le sélectionner en allumant et en éteignant brièvement la lampe.

**Description des fonctions avec la telecommande (Y1,Y2)**

L'effet de lumière réglé en dernier est toujours restitué (effet mémoire).  
Il n'est pas prévu de pouvoir commander plusieurs lampes en même temps.

**Utilisation de la telecommande**

- & 2. On/Off
- & 4. (Y1) Regulateur de luminosité : Ce réglage se fait par paliers. Les differents degres se reglent par une legere pression sur la touche. En appuyant en continu sur la touche, on atteint la luminosite maximale ou minimale.
- On/Off: RGB
- Veilleuse
- Contrôle RVB
- Changement de couleur RGB lent

**Régler la télécommande**

Appuyez et maintenez enfoncée la touche 2, puis allumez la lumière à l'aide de l'interrupteur mural. Au bout de 5 secondes, le voyant clignote une fois pour indiquer que le codage a réussi

**Déclaration de conformité**

La société Reality Leuchten GmbH, sise à Gut Nierhof 17, D-59757 Arnsberg, déclare par la présente que ce produit est conforme à la directive 2014/53/EU. Le texte intégral de la déclaration de conformité de l'UE est disponible à l'adresse suivante : [www.trio-leuchten.de](http://www.trio-leuchten.de)

**Beschrijving van hoe de lamp werkt zonder de afstandsbediening (Y1)**

Er wordt altijd het laatst ingestelde lichtscenario weergegeven (Memory-effect).  
**Switch Dimmer (Y1)**  
Selecteren door kort in- en uitschakelen van de lamp.

**Beschrijving van hoe de lamp werkt met de afstandsbediening (Y1,Y2)**

Er wordt altijd het laatst ingestelde lichtscenario weergegeven (Memory-effect).  
Het gelijktijdige bedienen van meerdere lampen is niet voorzien.

**Bediening van de afstandsbediening**

- & 2. Aan/uit
- & 4. (Y1) Helderheidsregelaar: de aanpassing verloopt in fases. Door kort te drukken, kunnen de individuele fases beheerd worden. Door permanent op de toets te drukken wordt de maximale of minimale helderheid bereikt.
- Aan/uit: RGB
- Nachtlamp
- RGB-bediening
- Trage RGB-kleurwissel

**Afstandsbediening instellen**

Houd toets 2 ingedrukt en doe het licht aan door middel van de muerschakelaar. Na 5 seconden zal het licht één keer knipperen, wat de succesvolle codering aangeeft

**Verklaring van conformiteit**

Reality Leuchten GmbH, Gut Nierhof 17, D-59757 Arnsberg verklaart hiermee dat het product voldoet aan de richtlijn 2014/53/EU. De volledige tekst van de Europese verklaring van conformiteit is beschikbaar op het volgende internetadres: [www.trio-leuchten.de](http://www.trio-leuchten.de).

**Descrizione del funzionamento senza telecomando (Y1)**

Sarà sempre riprodotto l'ultimo scenario di illuminazione impostato (effetto-memoria)  
**Switch Dimmer (Y1)**  
La selezione è possibile mediante una breve accensione e spegnimento della lampada.

**Descrizione del funzionamento con telecomando (Y1,Y2)**

Sarà sempre riprodotto l'ultimo scenario di illuminazione impostato (effetto-memoria)  
Non è previsto il controllo sincrono di più luci.

**Uso del telecomando**

- & 2. On/Off
- & 4. (Y1) Regolatore di luminosità: la regolazione avviene gradualmente. I singoli stadi possono essere attivati singolarmente tramite una breve pressione dei tasti. Mantenendo premuto a lungo il tasto, viene raggiunta la luminosità massima o minima.
- On/Off: RGB
- Luce notturna
- Controllo RGB
- Cambio colore RGB lento

**Configurazione del telecomando**

Premere e tenere premuto il tasto 2 e accendere la luce con l'interruttore a parete. Dopo 5 secondi la luce lampeggia una volta, segnalando l'avvenuta codifica

**Dichiarazione di Conformità**

Reality Leuchten GmbH, Gut Nierhof 17, D-59757 Arnsberg, dichiara che questo prodotto è conforme alla direttiva 2014/53/UE. Il testo integrale della dichiarazione di conformità UE è disponibile al seguente indirizzo Internet: [www.trio-leuchten.de](http://www.trio-leuchten.de)

**Descripción funcional sin mando a distancia (Y1)**

Se reproduce siempre el último ajuste lumínico (Efecto memoria)  
**Switch Dimmer (Y1)**  
Puede seleccionarlo con el encendido y el apagado rápido de la lámpara.

**Descripción funcional con mando a distancia (Y1,Y2)**

Se reproduce siempre el último ajuste lumínico (Efecto memoria)  
No se prevé el control simultáneo de varias lámparas.

**Manejo del mando a distancia**

- & 2. Encendido/Apagado
- & 4. (Y1) Regulador de luminosidad: La regulación se efectúa mediante varios niveles. Pulsando brevemente, se ajustan los distintos niveles. Dejando pulsado el botón se alcanzan el máximo o el mfnimo de luminosidad.
- Encendido/Apagado: RGB
- Luz nocturna
- Control de RGB
- Cambio de gama de color RGB lento

**configuración del mando a distancia**

Pulse y mantenga la tecla 2 y encienda la luz usando el interruptor de pared. Tras 5 segundos, la luz parpadeará una vez, señalizando el éxito de la codificación

**Declaración de conformidad**

Reality Leuchten GmbH, Gut Nierhof 17, D-59757 Arnsberg, por la presente declara que este producto cumple con las disposiciones de la Directiva 2014/53/EU. El texto completo de la declaración de conformidad de la Unión Europea está disponible en la siguiente dirección de

**Opis działania światła bez pilota (Y1)**

Odtwarzany jest zawsze ostatni ustawiony scenariusz oświetlenia (efekt Memory).  
**Switch Dimmer (Y1)**  
Możesz je wybierać, krótkim włączeniem i wyłączeniem lampy.

**Opis działania światła z pilotem (Y1,Y2)**

Odtwarzany jest zawsze ostatni ustawiony scenariusz oświetlenia (efekt Memory).  
Nie jest przewidziane synchroniczne sterowanie kilkoma światłami .

**Działanie pilota**

- & 2. Wł./Wył.
- & 4. (Y1) Regulator jasności: Regulacja jasności odbywa się etapowo. Naciskając przycisk przez krótki czas, można sterować poszczególnymi etapami. Naciśnięcie przycisku na stałe powoduje osiągnięcie maksymalnej lub minimalnej jasności.
- Wł./Wył.: RGB
- Oświetlenie nocne
- Sterowanie RGB
- Powolna zmiana koloru RGB

**Konfiguracja pilota**

Naciśnij i przytrzymaj klawisz 2 oraz włącz lampkę za pomocą przelącznika ściennego. Po 5 sekundach lampka zamiga jeden raz, sygnalizując udane kodowanie

**Deklaracja zgodności**

Reality Leuchten GmbH, Gut Nierhof 17, D-59757 Arnsberg, niniejszym poświadcza, że niniejszy produkt jest zgodny z dyrektywą nr 2014/53 / UE. Cały tekst deklaracji zgodności jest dostępny na stronie: [www.trio-leuchten.de](http://www.trio-leuchten.de)

**Kuvaus siitä, miten valaisin toimii ilman kaukosäädintä (Y1)**

Viimeksi asetettuun valaistusskenaarioon palataan aina (muistitoiminto).  
**Switch Dimmer (Y1)**  
Voit valita sen valaisimen lyhyellä päälläolo- ja sammutusajalla.

**Kuvaus siitä, miten valaisin toimii kaukosäätimen kanssa (Y1,Y2)**

Viimeksi asetettuun valaistusskenaarioon palataan aina (muistitoiminto).  
Useiden valojen tahdistettua ohjausta ei ole käytettävissä.

**Kaukosäätimen käyttö**

- & 2. On/Off (Päälle/Pois)
- & 4. (Y1) Kirkkauden säätö: Säätö tapahtuu vaiheittain. Painamalla lyhyen aikaa on mahdollista ohjata yksittäisiä vaiheita. Painamalla painiketta jatkuvasti aiheuttaa maksimi- tai minimikirkkauden saavuttamisen.
- On/Off (Päälle/Pois): RGB
- Yövalo
- RGB-valovärin hallinta
- Hidas RGB-värimuutos

**Asenna kaukosäädin**

Paina ja pidä näppäintä 2 ja kytke valo päälle seinäkytkimellä. Kolmen sekunnin jälkeen valo välähtää kerran ilmaisten onnistuneen koodauksen

**Vaatimustenmukaisuusvakuutus**

Reality Leuchten GmbH, Gut Nierhof 17, D-59757 Arnsberg ilmoittaa täten, että tämä tuote noudattaa direktiivin 2014/53/EU vaatimuksia. Täydellinen EU-vaatimustenmukaisuusvakuutuksen teksti on saatavana osoitteessa [www.trio-leuchten.de](http://www.trio-leuchten.de)

**Popis toho, jak světlo funguje bez jednotky dálkového ovládání (Y1)**

Reprodukuje se vždy naposledy nastavený scénář osvětlení (paměťový efekt)  
**Switch Dimmer (Y1)**  
Můžete si je vybrat, s krátkým zapnutím a vypnutím lampy.

**Popis toho, jak světlo funguje s jednotkou dálkového ovládání (Y1,Y2)**

Reprodukuje se vždy naposledy nastavený scénář osvětlení (paměťový efekt)  
Synchronní řízení několika osvětlovacích těles se nepředpokládá.

**Funcke dálkového ovladače**

- & 2. Zap/vyp
- & 4. (Y1) Regulator jasů: Nastavení probíhá v několika fázích. Jednotlivé fáze je možno ovládat krátkodobým stiskem. Trvalý stisk tlačítka vede k dosažení maximálního nebo minimálního jasů.
- Zap/vyp: RGB
- Noční světlo
- Ovládání RGB
- Pomalá změna barvy RGB

**Řízení dálkového ovladače**

Stiskněte a podržte tlačítko 2 a prostřednictvím vypínače na zdi rozsvíte světla. Po 5 sekundách světlo jednou zablíká na znamení, že kódování bylo úspěšné

**Prohlášení o shodě**

Společnost Reality Leuchten GmbH, Gut Nierhof 17, D-59757 Arnsberg, tímto prohlašuje, že tento produkt je v souladu se směrnicí 2014/53/EU. Plné znění prohlášení EU o shodě je k dispozici na následující internetové adrese: [www.trio-leuchten.de](http://www.trio-leuchten.de)

**Описание работы светильника без пульта дистанционного управления (Y1)**

Всегда активируются настройки освещения, заданные в последний раз («эффект памяти»).
**Switch Dimmer (Y1)**
Выбор указанного режима осуществляется путем быстрого включения и выключения лампы.

**Описание работы светильника с пультом дистанционного управления (Y1,Y2)**

Всегда активируются настройки освещения, заданные в последний раз («эффект памяти»).
Режим синхронного управления несколькими осветительными приборами не предусмотрен.

**Порядок работы с пультом дистанционного управления**

- & 2. On/Off
- & 4. (Y1) Регулятор интенсивности освещения: В данном изделии реализована возможность ступенчатого регулирования. Кратковременное нажатие кнопки позволяет контролировать отдельные этапы процесса регулирования. Длительное нажатие указанной
- On/Off: RGB
- Night light
- RGB control
- Медленная смена цвета RGB

**Настройка пульта дистанционного управления**

Нажмите и удерживайте кнопку 2 и включите свет с помощью настенного выключателя. Через 5 секунды свет мигнет один раз, сигнализируя об успешном кодировании

**Заявление о соответствии**

Компания Reality Leuchten GmbH, Gut Nierhof 17, D-59757 Arnsberg настоящим заявляет, что данный продукт соответствует Директиве ЕС 2014/53 / EU. Полный текст Декларации соответствия стандартам ЕС доступен по следующему интернет-адресу: www.trio-leuchten.de

**Описание как работи осветленного без дистанционного управление (Y1)**

Винаги се възпроизвежда последно настроената светлина програма (ефект „памет“).
**Switch Dimmer (Y1)**
Вие можете да направите избора посредством кратко включване и изключване на лампата.

**Описание как работи осветленного с дистанционното управление (Y1,Y2)**

Винаги се възпроизвежда последно настроената светлина програма (ефект „памет“).
Синхронно управление на повече лампи не е предвидено.

**Работа с дистанционното управление**

- & 2. Включване/Изключване
- & 4. (Y1) Регулятор на яркостта: Регулирането се извършва на етапи. Посредством натискане за кратко, могат да се контролират отделните етапи. Продължителното натискане на бутона води до достигане на максималната или минималната яркост.
- Включване/Изключване: RGB
- Нощно осветление
- Контрол на цветовете червен/зелен/син (RGB)
- Бавно променя цвета на RGB [Червено Зелено Синьо]

**Настройка на дистанционното управление**

Натиснете и задръжте бутон 2 и превключете с помощта на превключателя. След 5 секунди светлината ще мигне еднократно в потвърждение на успешно приемане на кода

**Декларация за съответствие**

С настоящото, Reality Leuchten GmbH, Gut Nierhof 17, D-59757 Arnsberg, декларира, че този продукт е в съответствие с Директива 2014/53/ЕС. Пълният текст на ЕС декларацията за съответствие е на достъпен на адрес: www.trio-leuchten.de

**Beskrivning av hur lampan fungerar utan fjärrkontrollen (Y1)**

Det är alltid det senast inställda ljusscenariot som återges (minneseffekt).

**Switch Dimmer (Y1)**

Du kan välja det med kort tändning och släckning av lampan.

**Beskrivning av hur lampan fungerar med fjärrkontrollen (Y1,Y2)**

Det är alltid det senast inställda ljusscenariot som återges (minneseffekt).
Samtidig styrning av flera olika lampor är inte möjligt.

**Hur du använder fjärrkontrollen**

- & 2. På/Av
- & 4. (Y1) Reglering av ljusstyrka: Justeringen görs i steg. Genom att trycka in under en kort stund, är det möjligt att kontrollera de individuella stegen. Trycks knappen in permanent resulterar det i ximal eller minimal ljusstyrka.
- På/Av: RGB
- Nattbelysning
- RGB-kontroll
- Långsam RGB-färgväxling

**Inställning av fjärrkontrollen**

Tryck in och håll nere tangent 2 i två änd ljuset med väggströmbrytaren. Efter 5 sekunder blinkar ljuset en gång, vilket visar att kodningen lyckats

**Deklaration om överensstämmelse**

Reality Leuchten GmbH, Gut Nierhof 17, D-59757 Arnsberg, Tyskland, förklarar härmed att denna produkt överensstämmer med direktiv 2014/53/EU. Den fullständiga texten i EU-deklarationen om överensstämmelse finns på följande internetadress: www.trio-leuchten.de

**Περιγραφή του τρόπου λειτουργίας του φωτιστικού σώματος χωρίς την μονάδα**

Αναπαράγεται πάντα το τελευταίο ρυθμιζόμενο σενάριο φωτισμού (εφέ μνήμης).
**Switch Dimmer (Y1)**
Μπορείτε να πραγματοποιήσετε την επιλογή σας ανάβοντας και σβήνοντας τη λάμπα.

**Περιγραφή του τρόπου λειτουργίας του φωτιστικού σώματος με την μονάδα**

Αναπαράγεται πάντα το τελευταίο ρυθμιζόμενο σενάριο φωτισμού (εφέ μνήμης).
Ο ταυτόχρονος έλεγχος περισσότερων λυχνιών δεν προβλέπεται πλέον.

**Λειτουργία του τηλεχειριστρίου**

- & 2. Ενεργοποίηση/απενεργοποίηση
- & 4. (Y1) Ρυθμιστής φωτεινότητας: Η ρύθμιση πραγματοποιείται σε στάδια. Με σύστημα πάτημα είναι δυνατό ο έλεγχος των επιμέρους σταδίων. Με παρατεταμένο πάτημα επιτυγχάνεται η μέγιστη ή η ελάχιστη δυνατή φωτεινότητα.
- Ενεργοποίηση/απενεργοποίηση: RGB
- Νυκτερινός φωτισμός
- Ρύθμιση RGB
- Σταδιακή αλλαγή χρώματος RGB

**Ρύθμιση τηλεχειρισμού**

Κρατήστε πατημένο το πλήκτρο 2 και ανάψτε τη λάμπα από τον επιτοίχο διακόπτη. Μετά από 5 δευτερόλεπτα η λάμπα αναβοσβήνει μια φορά, γεγονός που σημαίνει ότι η κωδικοποίηση ήταν επιτυχής

**Δήλωση συμμόρφωσης**

Με την παρούσα δήλωση η Reality Leuchten GmbH, Gut Nierhof 17, D-59757 Arnsberg δηλώνει, ότι αυτό το προϊόν συμμορφώνεται με την κατευθυντήρια οδηγία 2014/53/ΕΕ. Το πλήρες κείμενο της δήλωσης συμμόρφωσης ΕΕ είναι διαθέσιμο στον ακόλουθο δικτυακό τόπο: www.trio-

**Descrierea modului în care funcționează lampa fără unitatea de control la distanță (Y1)**

Este redat întotdeauna ultimul scenariu de lumină setat (efect de memorie)
**Switch Dimmer (Y1)**
Îl puteți selecta prin oprirea și pornirea scurtă a lămpii.

**Descrierea modului în care funcționează lampa cu unitatea de control la distanță (telecomandă)**

Este redat întotdeauna ultimul scenariu de lumină setat (efect de memorie)
Nu este prevăzută comandarea sincronizată a mai multor lămpi.

**Utilizarea telecomenzii**

- & 2. Pornit/oprit
- & 4. (Y1) Regulator de luminozitate: Ajustarea se efectuează în etape. Apăsând pentru un timp scurt, aveți posibilitatea să controlați etapele, individual. Apăsând butonul continuu, se obține luminozitate maximă sau minimă.
- Pornit/oprit: RGB
- Lumină de noapte
- Control RGB
- Schimbarea lentă a culorii RGB

**Setarea telecomenzii**

Apăsati lung tasta 2 și aprindeți lumina cu ajutorul comutatorului de perete. După 5 secunde, lumina va clipi o dată, semnalizând codarea cu succes

**Certificat de conformitate**

Reality Leuchten GmbH, Gut Nierhof 17, D-59757 Arnsberg, declară prin prezenta că acest produs este în conformitate cu Directiva 2014/53/UE. Textul integral al declarației de conformitate UE este disponibil la următoarea adresă de internet: www.trio-leuchten.de

**A lămpatet távvezérlő nélküli használatának bemutatása (Y1)**

Mindig az utoljára beállított világítási szcenárió kerül alkalmazásra (memóriahatás).
**Switch Dimmer (Y1)**
Kiválaszthatja a lámpa rövid be- és kikapcsolásával.

**A lămpatet távvezérvél való használatának bemutatása (Y1,Y2)**

Mindig az utoljára beállított világítási szcenárió kerül alkalmazásra (memóriahatás).
Több lămpatet egyidejű vezérlése nem lehetséges.

**A távvezérlő használata**

- & 2. Lejättszás/szűnet
- & 4. (Y1) A fényerő szabályozása: A beállítás lépésekben történik. Rövid gombnyomással lehetőség van az egyes fokozatok vezérlésére. A gomb nyomva tartása lehetővé teszi a maximális vagy minimális fényerő elérését.
- Lejättszás/szűnet: RGB
- Éjjeli fény
- Színbeállítás (RGB-vezérlés)
- Lassú RGB színváltás

**A távvezérlő beállítása**

2 tujtsana basılı tutun ve duvardaki düğmeye kullanarak ışığı açın. 5 saniye sonra ışık bir kez yanıp sönecek. Bu, başarıli bir kodlama olduđunu gösterir

**Megfelelőségi nyilatkozat**

A Reality Leuchten GmbH, Gut Nierhof 17, D-59757 Arnsberg ezennel kijelenti, hogy ez a termék eleget tesz a 2014/53/EU irányelv előírásainak. Az EU-megfelelőségi nyilatkozat teljes szövege a következő webhelyen érhető el: www.trio-leuchten.de

**Megfelelőségi nyilatkozat**

A Reality Leuchten GmbH, Gut Nierhof 17, D-59757 Arnsberg ezennel kijelenti, hogy ez a termék eleget tesz a 2014/53/EU irányelv előírásainak. Az EU-megfelelőségi nyilatkozat teljes szövege a következő webhelyen érhető el: www.trio-leuchten.de

**Megfelelőségi nyilatkozat**

A Reality Leuchten GmbH, Gut Nierhof 17, D-59757 Arnsberg ezennel kijelenti, hogy ez a termék eleget tesz a 2014/53/EU irányelv előírásainak. Az EU-megfelelőségi nyilatkozat teljes szövege a következő webhelyen érhető el: www.trio-leuchten.de

**Megfelelőségi nyilatkozat**

**Megfelelőségi nyilatkozat**

**Megfelelőségi nyilatkozat**

**Megfelelőségi nyilatkozat**

**Megfelelőségi nyilatkozat**

**Megfelelőségi nyilatkozat**

**Megfelelőségi nyilatkozat**

**Megfelelőségi nyilatkozat**

**Megfelelőségi nyilatkozat**

**Megfelelőségi nyilatkozat**

**Opis delovanja luči brez enote za daljinsko upravljanje (Y1)**

Prikazan je vedno zadnji svetlobni scenarij (spominski učinek)
**Switch Dimmer (Y1)**
Možete ga odabrati sa kratkim paljenjem i gašenjem svetiljke.

**Opis delovanja luči z enoto za daljinsko upravljanje (Y1,Y2)**

Prikazan je vedno zadnji svetlobni scenarij (spominski učinek)
Sinrohno upravljanje več luči ni na voljo.

**Delovanje daljinskega upravljalnika**

- & 2. Vklop/izklop
- & 4. (Y1) Uravnavanje svetlosti: Prilagoditev se odvija po stopnjah. Če pritisnete na gumb za krajši čas, lahko tako nadzorujete posamezne stopnje. Če na gumb pritisnete za dlje časa, se doseže minimalna ali maksimalna svetlost.
- Vklop/izklop: RGB
- Nočna lučka
- RGB nadzor
- Počasna sprememba barve RGB

**Nastavljanje daljinskega upravljalnika**

Pritisnite in držite tipko 2 ter vklopite svetliko z uporabo stenskega stikala. Po 5 sekundah bo svetilka enkrat utripnila, kar predstavlja uspešno dokončano kodiranje

**Izjava o skladnosti**

Reality Leuchten GmbH, Gut Nierhof 17, D-59757 Arnsberg s tem izjavlja, da je ta izdelek skladen z Direktivo 2014/53/EU. Polno besedilo EU izjave o skladnosti je na voljo na naslednjem spletnem naslovu: www.trio-leuchten.de

**Izjava o skladnosti**

Reality Leuchten GmbH, Gut Nierhof 17, D-59757 Arnsberg, ovim izjavljuje da je ovaj proizvod sukladan s Direktivom 2014/53/EU. Cjeloviti tekst izjave o sukladnosti EU dostupan je na sljedećoj mrežnoj adresi: www.trio-leuchten.de

**Izjava o skladnosti**

**Izjava o skladnosti**

**Izjava o skladnosti**

**Izjava o skladnosti**

**Izjava o skladnosti**

**Izjava o skladnosti**

**Izjava o skladnosti**

**Izjava o skladnosti**

**Izjava o skladnosti**

**Izjava o skladnosti**

**Popis toho, ako svetlo funguje bez diaľkového ovládača (Y1)**

Vždy sa vráti naposledy nastavený scenár osvetlenia (pamäťový efekt).
**Switch Dimmer (Y1)**
Výber sa uskutoční krátkym zapnutím a vypnutím svetla.

**Popis toho, ako svetlo funguje s diaľkovým ovládačom (Y1,Y2)**

Vždy sa vráti naposledy nastavený scenár osvetlenia (pamäťový efekt).
Súbežné ovládanie viacerých svetidiel nie je možné.

**Obsluha diaľkového ovládača**

- & 2. Zap/Vyp
- & 4. (Y1) Regulator jas: Nastavenie sa uskutočňuje v stupňoch. Krátkym stlačením je možné ovládať jednotlivé stupne. Dlhším stlačením tlačidla dôjde k dosiahnutiu maximálneho alebo minimálneho jas.
- Zap/Vyp: RGB
- Nočné svetlo
- Ovládanie RGB
- Pomalé menenie farieb RGB

**Nastaviť diaľkové ovládanie**

Stlačte a podržte stlačené tlačidlo 2 a zapnite svetlo pomocou nástenného vypínača. Po 5 sekundách svetlo raz zablikne, čím signalizuje úspešné kódovanie

**Prehlásenie o zhode**

Spoločnosť Reality Leuchten GmbH. Gut Nierhof 17, D-59757 Arnsberg týmto prehlasuje, že jej produkt je v súlade so smernicou 2014/53/EÚ. Celý text prehlásenia o zhode s EÚ je dostupný na nasledujúcej internetovej adrese: www.trio-leuchten.de

**Aprašymas, kaip šviesa veikia be nuotolinio valdymo pulto (Y1)**

Visada rodomas naujausias sukonfigūruotas šviesos nustatymas (atminties efektas)
**Switch Dimmer (Y1)**
Galite pasirinkti norimą režimą trumpai įjungdami lemputą.

**Aprašymas, kaip šviesa veikia su nuotolinio valdymo pultu (Y1,Y2)**

Visada rodomas naujausias sukonfigūruotas šviesos nustatymas (atminties efektas)
Sinchroninis kelių apšvietimų valdymas nėra numatytas.

**Nuotolinio pulto valdymas**

- & 2. Įjungimas (ON) / išjungimas (OFF)
- & 4. (Y1) Ryškumo reguliatorius: Regulavimas vyksta etapais. Trumpai paspaudus, galima valdyti individualius etapus. Nuolat spausdami mygtuką, nustatysite didžiausią arba mažiausią ryškumą.
- Įjungimas (ON) / išjungimas (OFF): RGB
- Naktinis apšvietimas
- RGB valdymas
- Lėtas RGB spalvos pakeitimas

**Nuotolinio valdymo pultelio nustatymas**

Nuspauskite ir laikykite nuspaudę 2 klavišą ir įjunkite šviesą sieniniu jungikliu. Po 5 sek. šviesa sumirksės— tai rodo, kad kodavimas atliktas sėkmingai

**Atitikties deklaracija**

„Reality Leuchten GmbH“ Gut Nierhof 17, D-59757 Arnsberg, pareiškia ir patvirtina, kad šis prietaisas atitinka direktyvos 2014/53/ES nuostatas. Pilną ES atitikties deklaracijos tekstą rasite adresu www.trio-leuchten.de

**Beskrivelse av hvordan lyset fungerer uten fjernkontrollen (Y1)**

Den sist konfigurerte lysinnstillingen blir alltid vist (minne-effekt)
**Switch Dimmer (Y1)**
Med en kort omdreining kan du velge å slå på og slå av lampen.

**Beskrivelse av hvordan lyset fungerer med fjernkontrollen (Y1,Y2)**

Den sist konfigurerte lysinnstillingen blir alltid vist (minne-effekt)
Synkron kontroll av flere lys er ikke forutsett.

**Bruk av fjernkontrollen**

- & 2. Av/På
- & 4. (Y1) Lysstyrke-regulator: Justeringen finner sted i stadier. Ved å trykke i en kort periode er det mulig å kontrollere de individuelle trinnene. Hold knappen inne for å oppnå maksimal eller minimal lysstyrke.
- Av/På: RGB
- Nattlys
- RGB-kontroll
- Treg RGB-farge skifte

**Sett opp fjernkontroll**

Trykk og hold nede tast 2 og slå på lyset med veggbryteren. Etter tre sekunder blinker lyset én gang, noe som indikerer vellykket koding

**Samsvarserklæring**

Reality Leuchten GmbH. Gut Nierhof 17, D-59757 Arnsberg, erklærer herved at dette produktet er i samsvar med direktiv 2014/53/EF. Den komplette teksten til EF-samsvarserklæringen er tilgjengelig på følgende Internett-adresse: www.trio-leuchten.de

**Descrição de como a luz funciona sem a unidade de controlo remoto (Y1)**

Será sempre reproduzido o último cenário de luz configurado (efeito de memória).
**Switch Dimmer (Y1)**
Pode selecioná-lo, com um curto acender e apagar da lâmpada.

**Descrição de como a luz funciona com a unidade de controlo remoto (Y1,Y2)**

Será sempre reproduzido o último cenário de luz configurado (efeito de memória).
Não é previsto o controlo síncrono de várias lâmpadas.

**Operação do controlo remoto**

- & 2. Ligar/Desligar
- & 4. (Y1) Regulator de brilho: O ajuste ocorre por etapas. Premindo por um curto período de tempo, é possível controlar as fases individuais. Premir o botão permanentemente resulta no brilho máximo ou mínimo.
- Ligar/Desligar: RGB
- Luz noturna
- Controlo RGB
- Mudança de cor RGB lenta

**Configurar o comando remoto**

Premir e manter premida a tecla 2 e ligar a luz através do interruptor de parede. Após 5 segundos, a luz piscará uma vez, sinalizando uma codificação bem sucedida

**Declaração de Conformidade**

Reality Leuchten GmbH. Gut Nierhof 17, D-59757 Arnsberg, declara que este produto está em conformidade com a Diretiva 2014/53/UE. O texto integral da declaração UE de conformidade está disponível no seguinte endereço Internet: www.trio-leuchten.de

**Opis kako svetlo radi bez daljinskog upravljača (Y1)**

Uvijek se reproduciraju zadnji postavljeni scenarij osvetljenja (efekt memorije).
**Switch Dimmer (Y1)**
Odabir vršite kratkim uključivanjem i isključivanjem lampe.

**Opis kako svetlo radi sa daljinskim upravljačem (Y1,Y2)**

Uvijek se reproduciraju zadnji postavljeni scenarij osvetljenja (efekt memorije).
Sinhronizovana kontrola nekoliko svetiljki nije moguća.

**Rad sa daljinskim upravljačem**

- & 2. Uključeno/Isključeno
- & 4. (Y1) Regulator jačine svetla: Podešavanje se odvija u etapama. Pritisikom na kratak period, moguće je kontrolisati pojedine etape. Stalnim pritiskom na dugme dostiže se maksimalna ili minimalna jačina svetla.
- Uključeno/Isključeno: RGB
- Nočno svetlo
- RGB kontrola
- Spora promjena boja RGB

**Postavljanje daljinskog upravljača**

Pritisnite i držite dugme 2 i upalite svetlo uz pomoć zidnog prekidača. Nakon 5 sekunde svetlo će zasvijetliti jednom, što označava uspešno kodiranje

**Deklaracija o usklađenosti**

Reality Leuchten GmbH. Gut Nierhof 17, D-59757 Arnsberg, ovim izjavljuje da je ovaj proizvod usklađen sa Direktivom 2014/53/EU. Puni tekst deklaracije o usklađenosti EU raspoloživ je na sledećoj internet adresi: www.trio-leuchten.de

**Beskrivelse af hvordan lyset fungerer uden anvendelse af fjernbetjeningen (Y1)**

Det sidst indstillede lysscenarie aktiveres altid igen (memory-effekt).
**Switch Dimmer (Y1)**
Valget foretages ved kort at tænde og slukke for lyset..

**Beskrivelse af hvordan lyset fungerer ved hjælp af fjernbetjeningen (Y1,Y2)**

Det sidst indstillede lysscenarie aktiveres altid igen (memory-effekt).
Den synkron kontrol for adskilte lys er ikke forudset.

**Betjening af fjernbetjeningen**

- & 2. Til/Frau
- & 4. (Y1) Lysstyrkeregulator: Ændringen foregår trinvis. Ved at trykke kortvarigt, er det muligt at styre de enkelte trin. Ved at holde knappen trykket ned, vil det bevirke at man enten opnår den maksimale eller minimale lysstyrke.
- Til/Frau: RGB
- Natbelysning
- RGB-kontrol
- Langsom RGB-farveovergang

**Installer fjernbetjening**

Tryk og hold tasten 2 nede, og tænd lyset på kontakten. Efter 5 sekunder vil lyset blinke en gang, hvilket betyder at kodningen er gennemført

**Overenstemmelseserklæring**

Reality Leuchten GmbH, Gut Nierhof 17, D-59757 Arnsberg, erklærer hermed, at dette produkt er i overenstemmelse med direktiv 2014/53/EU. Den komplette tekst fra overenstemmelseserklæringen for EU er tilgængelig på den følgende internetadresse: www.trio-

**Opis funkcije bez daljinskog upravljača (Y1)**

Uvek se reprodukuje zadnje namešteni scenario rasvete (memorijski efekat).
**Switch Dimmer (Y1)**
Možete ga odabrati sa kratkim paljenjem i gašenjem lampe.

**Opis funkcije sa daljinskim upravljačem (Y1,Y2)**

Uvek se reprodukuje zadnje namešteni scenario rasvete (memorijski efekat).
Sinhronizovana kontrola više svetiljki nije moguća.

**Rukovanje daljinskim upravljačem**

- & 2. Uklj./Isklj.
- & 4. (Y1) Regulator osvetljenosti: Regulacija se vrši postepeno. Kratkim pritiskom se mogu aktivirati pojedinačni stepeni. Trajnim pritiskanjem tastera se postiže maksimum odn. minimum osvetljenosti.
- Uklj./Isklj.: RGB
- Nočno svetlo
- RGB upravljanje
- Spora izmena RGB boje

**Uspostava daljinskog upravljača**

Pritisnite i držite taster 2 i upalite svetlo uz pomoć zidnog prekidača. Posle 5 sekunde svetlo će da zasvetli jednom, što znači da je kodiranje prošlo uspešno

**Deklaracija o usklađenosti**

Reality Leuchten GmbH. Gut Nierhof 17, D-59757 Arnsberg, ovim izjavljuje da je ovaj proizvod usklađen sa Direktivom 2014/53/EU. Puni tekst deklaracije o usklađenosti EU na raspolaganju je na sledećoj internet adresi: www.trio-leuchten.de

**Apraksts par to, kā gaismeklis darbojas bez tālvaldības pults (Y1)**

Vienmēr tiek parādīts pēdējais konfigurētais gaismas iestatījums (atmiņas efekts)
**Switch Dimmer (Y1)**
To varat atlasīt, īsi ieslēdzot un izslēdzot lampu.

**Apraksts par to, kā gaismeklis darbojas ar tālvaldības pulti (Y1,Y2)**

Vienmēr tiek parādīts pēdējais konfigurētais gaismas iestatījums (atmiņas efekts)
Vairāku gaismekļu sinhronā vadība netiek nodrošināta.

**Tālvaldības pults lietošana**

- & 2. Įjungimas (ON) / išjungimas (OFF)
- & 4. (Y1) Spilgtuma regulēšana: Regulēšana notiek pakāpiju veidā. Īslaicīgi nospiežot, iespējams vadīt atsevišķās pakāpes. Ja poga tiek turēta nospiesta, tiek sasniegts maksimālais vai minimālais spilgtums.
- Įjungimas (ON) / išjungimas (OFF): RGB
- Naktinis apšvietimas
- RGB valdymas
- Lēna RGB krāsu maiņa

**Iestatiet tālvaldības pulti**

Nospiediet un turiet nospieztu taustiņu 2, un ieslēdziet gaismu, izmantojot sienas slēdzi. Pēc 5 sekundēm gaisma nomirgos vienu reizi, signalizējot par veiksmīgu ieprogramēšanu

**Atbilstības deklarācija**

Reality Leuchten GmbH. Gut Nierhof 17, D-59757 Arnsberg, ar šo deklarē, ka šis izstrādājums atbilst direktīvai Nr. 2014/53/EU. Pilns ES atbilstības deklarācijas teksts ir pieejams šādā internetā adresē: www.trio-leuchten.de

<b>DE</b>	Dieses Produkt enthält eine Lichtquelle(n) der Energieeffizienzklasse(n) <b>F</b>
<b>EN</b>	This product contains light source(s) of energy efficiency class(es) <b>F</b>
<b>NL</b>	Dit product bevat lichtbron(nen) van energiezuinigheid, klasse(n) <b>F</b>
<b>FR</b>	Ce produit contient une/des source(s) lumineuse(s) de classe(s) d'efficacité énergétique <b>F</b>
<b>IT</b>	Questo prodotto contiene fonte/i luminosa/e della/e classe/i di efficienza energetica <b>F</b>
<b>ES</b>	Este producto cuenta con fuente(s) luminosas de eficiencia energética de clase(s) <b>F</b>
<b>PL</b>	Produkt zawiera źródła światła o klasie(-ach) efektywności energetycznej <b>F</b>
<b>FI</b>	Tämä tuote sisältää valolähteitä, joiden energiatehokkuusluokka (tai luokat) on (ovat) <b>F</b>
<b>CZ</b>	Světelný zdroj/světelné zdroje tohoto produktu je/ jsou v energetické třídě/energetických třídách <b>F</b>
<b>RU</b>	Это изделие содержит источники света с классом энергопотребления <b>F</b>
<b>GR</b>	Αυτό το προϊόν περιέχει πηγές φωτός τάξης ενεργειακής απόδοσης <b>F</b>
<b>RO</b>	Acest produs conține sursă/surse de lumină cu clasă/clase de eficiență energetică <b>F</b>
<b>BG</b>	Този продукт съдържа светлинен(ни) източник(ци) с клас(ове) на енергийна ефективност <b>F</b>
<b>TR</b>	Bu üründe <b>F</b> enerji verimlilik sınıflarına ait ışık kaynakları bulunmaktadır
<b>HU</b>	Ez a termék <b>F</b> energiahatékonyasági osztályba tartozó fényforrást tartalmaz
<b>SV</b>	Denna produkt innehåller ljuskällor i energieffektivitetsklass(er) <b>F</b>
<b>HR</b>	Ovaj proizvod ima izvore svjetla energetske učinkovitosti klase <b>F</b>
<b>SL</b>	Ta izdelek vsebuje svetlobne vire razredov energijske učinkovitosti <b>F</b>
<b>SK</b>	Toto zariadenie obsahuje svetelné zdroje triedy energetickej účinnosti <b>F</b>
<b>PT</b>	Este produto contém uma(s) fonte(s) de luz da(s) classe(s) de eficiência energética <b>F</b>
<b>BA</b>	Ovaj proizvod sadrži izvor(e) svjetlosti energetske efikasnosti klase(a) <b>F</b>
<b>LT</b>	Šiame gaminyje naudojamas šviesos šaltinis (-iai), priklausantis (-ys) energijos vartojimo efektyvumo klasei (-ėms) <b>F</b>
<b>ET</b>	See toode sisaldab <b>F</b> klassi(de) energiasäästlikkusega valgusallikat(id)
<b>DA</b>	Dette produkt indeholder lyskilde(r) af energimærkningsklassern(e) <b>F</b>
<b>NO</b>	Dette produktet inneholder lyskilde(r) til energieffektivitetsklassen(e) <b>F</b>
<b>LV</b>	Šis produkts satur enerģijas avota(-u) gaismas avotus(-us) <b>F</b>
<b>SR</b>	Ovaj proizvod sadrži izvor(e) svetlosti energetske efikasnosti klase(a) <b>F</b>
<b>UK</b>	Цей виріб містить джерела світла з класом енергоспоживання <b>F</b>

