

### (DE) ACHTUNG!

Vor Beginn der Montagearbeiten lesen Sie bitte aufmerksam die Sicherheitshinweise!

### (EN) WARNING!

Before assembling, please read carefully the safety instructions!

### (NL) LET OP!

Lees de veiligheidsinstructies zorgvuldig door voordat u met de montage begint!

### (FR) ATTENTION!

Avant le début des travaux de montage, prière de lire attentivement les consignes de sécurité

### (IT) ATTENZIONE!

Prima di installare leggere attentamente l'avviso di sicurezza!

### (ES) ATENCIÓN!

Antes de comenzar con los trabajos de montaje leer detenidamente los avisos de seguridad!

### (PL) UWAGA!

Przed przystąpieniem do prac montażowych uważnie należy przeczytać wskazówki bezpieczeństwa!

### (FI) HUOMIO!

Ennen asennustöiden aloittamista pyydämme Teitä lukemaan turvaohjeet huolellisesti!

### (CZ) POZOR!

Než začnete provádět montážní práce, přečtěte si důkladně bezpečnostní pokyny!

### (RU) ВНИМАНИЕ!

До начала монтажных работ внимательно прочтите эти указания по технике безопасности!

### (GR) ΠΡΟΣΟΧΗ!

Πριν την διεξαγωγή της συναρμολόγησης διαβάστε προσεκτικά τις υποδείξεις ασφαλείας!

### (RO) ATENȚIUNE!

A se citi cu atenție indicațiile privind siguranța, înainte de începerea montării!

### (BG) ВНИМАНИЕ!

Преди Да Започнете работите по монтажа прочете Те Внимание УбТВание То За Безопасност!

### (TR) DİKKAT!

Montaja başlamadan önce güvenli talimatnamesini titizlikle okuyunuz!

### (HU) FIGYELEM!

A szerelési munkák megkezdése előtt figyelmesen olvassa el a biztonsági útmutatásokat!

### (SV) OBS!

Läs säkerhetsanvisningarna noga innan du börjar med monteringsarbetena!

### (HR) POZOR!

Prije početka montaže molimo pozorno pročitajte sigurnosne naputke!

### (SL) POZOR!

Prosim, da pred začetkom montaze, zaradi varnosti preberete vas navodila, ki so priložena!

### (SK) POZOR!

Pred tým ako začnete robiť montážne práce, prečítajte si dôkladne bezpečnostné pokyny!

### (PT) CUIDADO!

Antes de iniciar os trabalhos de montagem por favor leia atentamente os avisos de segurança!

### (BA) POZOR!

Prije početka montaže molimo pažljivo pročitajte sigurnosne upute!

### (LT) DĖMESIO!

Norėdami saugiai ir teisingai sumontuoti šviestuvą vadovaukitės šia instrukcija!

### (ET) HOIATUS!

Enne monteerimist lugege ohutusjuhised tähelepanelikult läbi!

### (DA) OBS!

Læs sikkerhedsinformationen nøje, før du monterer produktet!

### (NO) ADVARSEL!

Les sikkerhetsinformasjonen nøye før du monterer produktet!

### (LV) UZMANĪBU!

Pirms montāžas uzmanīgi izlasiet drošības norādījumus!

### (SR) UPOZORENJE!

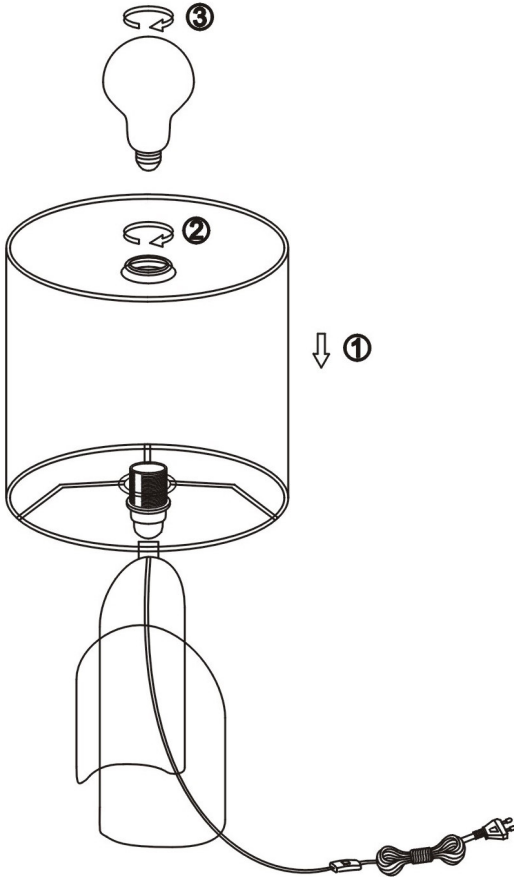
Prije početka montaže, pažljivo pročitajte sigurnosne upute!

### (UK) ПОПЕРЕДЖЕННЯ!

Перед розбиранням, будь ласка, уважно прочитайте інструкції з техніки безпеки!

**RL**  
live your light

**R511310XX**



230V~50Hz  
1x E14 max.40W

