

**(DE) ACHTUNG!**

Vor Beginn der Montagearbeiten lesen Sie bitte aufmerksam die Sicherheitshinweise!

**(EN) WARNING!**

Before assembling, please read carefully the safety instructions!

**(NL) LET OP!**

Lees de veiligheidsinstructies zorgvuldig door voordat u met de montage begint!

**(FR) ATTENTION!**

Avant le début des travaux de montage, prière de lire attentivement les consignes de sécurité

**(IT) ATTENZIONE!**

Prima di installare leggere attentamente l'avviso di sicurezza!

**(ES) ATENCIÓN!**

Antes de comenzar con los trabajos de montaje leer detenidamente los avisos de seguridad!

**(PL) UWAGA!**

Przed przystąpieniem do prac montażowych uważnie należy przeczytać wskazówki bezpieczeństwa!

**(FI) HUOMIO!**

Ennen asennustöiden aloittamista pyydämme Teitä lukemaan turvaohjeet huolellisesti!

**(CZ) POZOR!**

Než začnete provádět montážní práce, přečtěte si důkladně bezpečnostní pokyny!

**(RU) ВНИМАНИЕ!**

До начала монтажных работ внимательно прочтите эти указания по технике безопасности!

**(GR) ΠΡΟΣΟΧΗ!**

Πριν την διεξαγωγή της συναρμολόγησης διαβάστε προσεκτικά τις υποδείξεις ασφαλείας!

**(RO) ATENȚIUNE!**

A se citi cu atenție indicațiile privind siguranța, înainte de începerea montării!

**(BG) ВНИМАНИЕ!**

Преди Да Започнете работите по монтажа прочете Те Те ВНИМАТЕЛНО упрТВаНИЕТо За безопасност!

**(TR) DİKKAT!**

Montaja ba°lamadan önce güvenli talimatnamesini titizlikle okuyunuz!

**(HU) FLGYELEM!**

A szerelési munkák megkezdése előtt figyelmesen olvassa el a biztonsági útmutatásokat!

**(SV) OBS!**

Läs säkerhetsanvisningarna noga innan du börjar med monteringsarbetena!

**(HR) POZOR!**

Prije početka montaže molimo pozorno pročitajte sigurnosne naputke!

**(SL) POZOR!**

Prosim, da pred zacetkom montaze, zaradi varnosti preberete vas navodila, ki so prilozena!

**(SK) POZOR!**

Pred tým ako začnete robiť montážne práce, prečítajte si dôkladne bezpečnostné pokyny!

**(PT) CUIDADO!**

Antes de iniciar os trabalhos de montagem por favor leia atentamente os avisos de segurança!

**(BA) POZOR!**

Prije početka montaže molimo pažljivo pročitajte sigurnosne upute!

**(LT) DĖMESIO!**

Norėdami saugiai ir teisingai sumontuoti šviestuv vadovaukitės šia instrukcija!

**(ET) HOIATUS!**

Enne monteerimist lugege ohutusjuhised tähelepanelikult läbi!

**(DA) OBS!**

Læs sikkerhedsinformationen nøje, før du monterer produktet!

**(NO) ADVARSEL!**

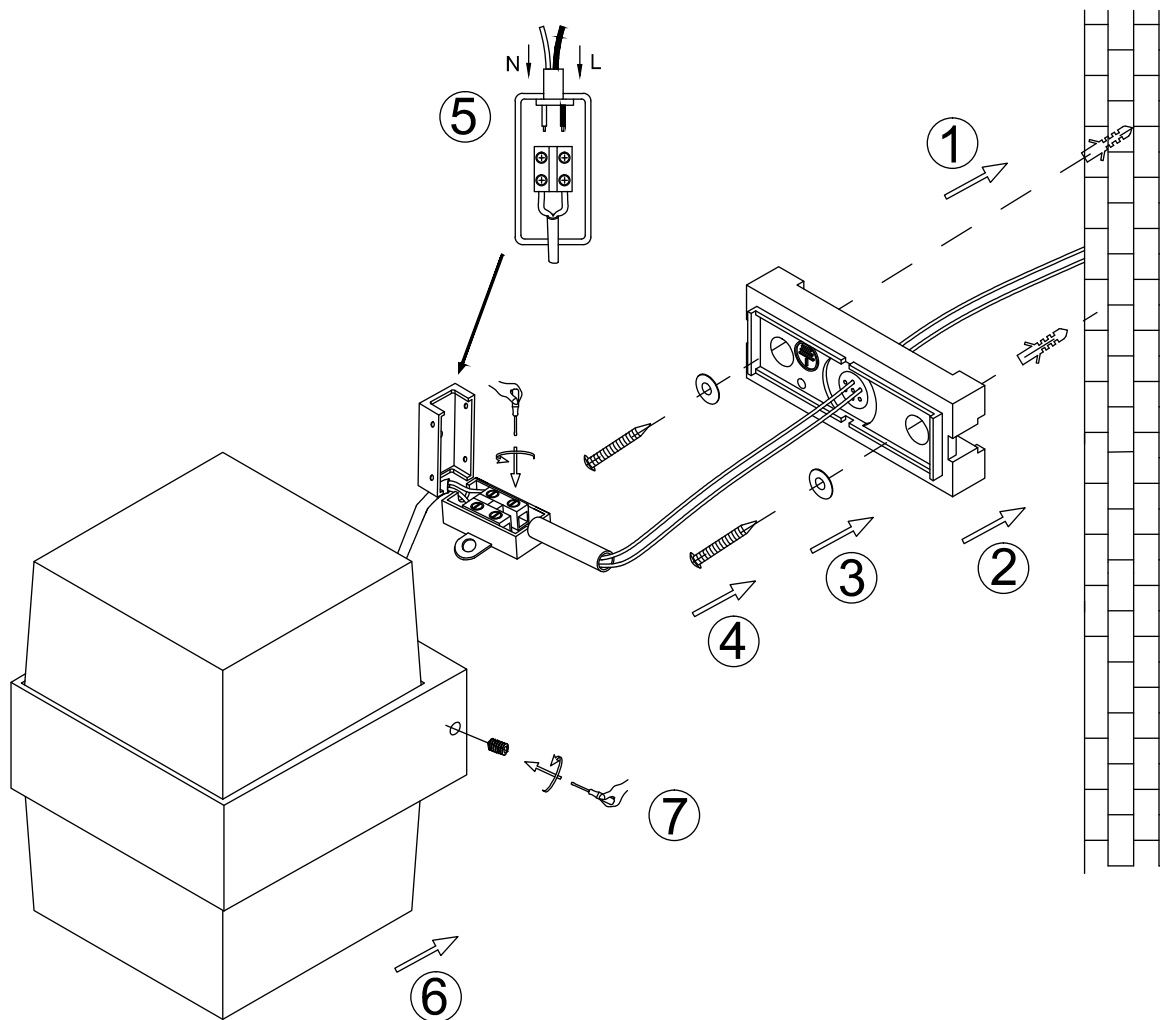
Les sikkerhetsinformasjonen nøye før du monterer produktet!

**(LV) UZMANĪBU!**

Pirms montāžas uzmanīgi izlasiet drošības norādījumus!

**(SR) UPOZORENJE!**

Prije početka montaže, pažljivo pročitajte sigurnosne upute!



**230V~ 50Hz, 2 x LED 4.6W**

[reality-leuchten.de/](http://reality-leuchten.de/)  
R22062142



<b>DE</b>	Dieses Produkt enthält eine Lichtquelle(n) der Energieeffizienzklasse(n) <b>E</b>
<b>EN</b>	This product contains light source(s) of energy efficiency class(es) <b>E</b>
<b>NL</b>	Dit product bevat lichtbron(nen) van energiezuinigheid, klasse(n) <b>E</b>
<b>FR</b>	Ce produit contient une/des source(s) lumineuse(s) de classe(s) d'efficacité énergétique <b>E</b>
<b>IT</b>	Questo prodotto contiene fonte/i luminosa/e della/e classe/i di efficienza energetica <b>E</b>
<b>ES</b>	Este producto cuenta con fuente(s) luminosas de eficiencia energética de clase(s) <b>E</b>
<b>PL</b>	Produkt zawiera źródła światła o klasie(-ach) efektywności energetycznej <b>E</b>
<b>FI</b>	Tämä tuote sisältää valolähteitä, joiden energiatehokkuusluokka (tai luokat) on (ovat) <b>E</b>
<b>CZ</b>	Světelný zdroj/světelné zdroje tohoto produktu je/ jsou v energetické třídě/energetických třídách <b>E</b>
<b>RU</b>	Это изделие содержит источники света с классом энергопотребления <b>E</b>
<b>GR</b>	Αυτό το προϊόν περιέχει πηγές φωτός τάξης ενεργειακής απόδοσης <b>E</b>
<b>RO</b>	Acest produs conține sursă/surse de lumină cu clasă/clase de eficiență energetică <b>E</b>
<b>BG</b>	Този продукт съдържа светлинен(ни) източник(ци) с клас(ове) на енергийна ефективност <b>E</b>
<b>TR</b>	Bu üründe <b>E</b> enerji verimlilik sınıflarına ait ışık kaynakları bulunmaktadır
<b>HU</b>	Ez a termék <b>E</b> energiahatékonyági osztályba tartozó fényforrást tartalmaz
<b>SV</b>	Denna produkt innehåller ljuskällor i energieffektivitetsklass(er) <b>E</b>
<b>HR</b>	Ovaj proizvod ima izvore svjetla energetske učinkovitosti klase <b>E</b>
<b>SL</b>	Ta izdelek vsebuje svetlobne vire razredov energijske učinkovitosti <b>E</b>
<b>SK</b>	Toto zariadenie obsahuje svetelné zdroje triedy energetickej účinnosti <b>E</b>
<b>PT</b>	Este produto contém uma(s) fonte(s) de luz da(s) classe(s) de eficiência energética <b>E</b>
<b>BA</b>	Ovaj proizvod sadrži izvor(e) svjetlosti energetske efikasnosti klase(a) <b>E</b>
<b>LT</b>	Šiame gaminyje naudojamas šviesos šaltinis (-iai), priklausantis (-ys) energijos vartojimo efektyvumo klasei (-ėms) <b>E</b>
<b>ET</b>	See toode sisaldab <b>E</b> klassi(de) energiasäästlikkusega valgusallikat(id)
<b>DA</b>	Dette produkt indeholder lyskilde(r) af energimærkningsklassern(e) <b>E</b>
<b>NO</b>	Dette produktet inneholder lyskilde(r) til energieffektivitetsklassen(e) <b>E</b>
<b>LV</b>	Šis produkts satur enerģijas avota(-u) gaismas avotus(-us) <b>E</b>
<b>SR</b>	Ovaj proizvod sadrži izvor(e) svetlosti energetske efikasnosti klase(a) <b>E</b>
<b>UK</b>	Цей виріб містить джерела світла з класом енергоспоживання <b>E</b>

