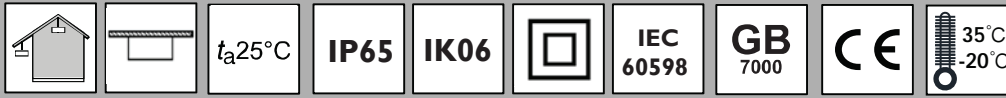


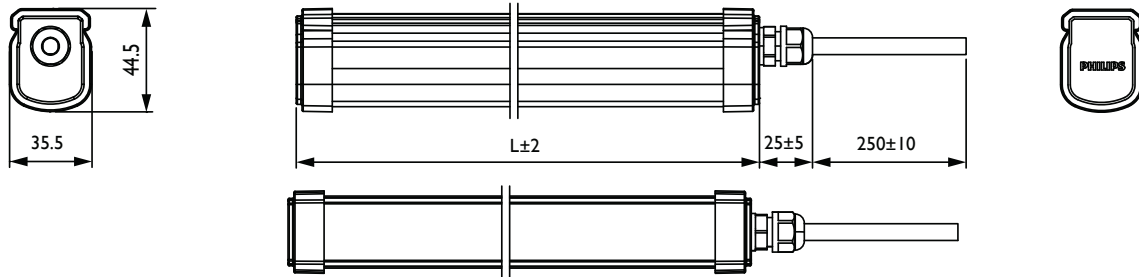
Essential smartbright Waterproof WT035C

Mounting Instruction/安装说明书

V1.0



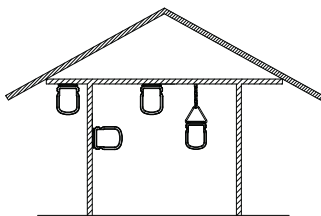
Type/型号	CCT (K)	Power(W)/功率	Lumen Output (lm) /流明输出	Dimension /尺寸 LxWxH (mm)	kg	Voltage/电压	Frequency/频率
WT035C LED15/NW PSU GC CFW L600	4000	15	1500	598x35.5x44.5	0.24	220-240V~	50/60Hz
WT035C LED15/CW PSU GC CFW L600	6500						
WT035C LED30/NW PSU GC CFW L1200	4000	30	3000	1198x35.5x44.5	0.44		
WT035C LED30/CW PSU GC CFW L1200	6500						
WT035C LED37/NW PSU GC CFW L1500	4000	35	3700	1498x35.5x44.5	0.54		
WT035C LED37/CW PSU GC CFW L1500	6500						



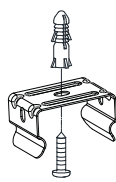
Unit (mm)

Installation/安装方式

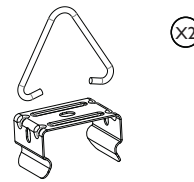
- Ceiling Mounting 吸顶安装
- Wall Mounting (Horizontal) 墙装(水平)
- Suspended Mounting 悬吊安装



Surface Mounting /表面安装



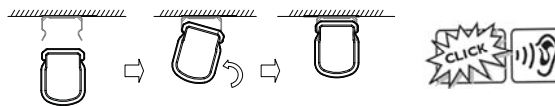
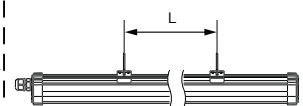
Suspension Mounting /悬吊安装



Mounting distance/安装距离

Unit (mm)

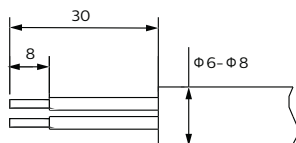
Type	L600	L1200	L1500
L	200-260	400-600	800-1000



Cable Connection /输入接线

60245 IEC57 2X1.0mm²

Brown / 棕 — L
Blue / 蓝 — N



Please use IP65 or above terminal box (dimension is not smaller than 10x20x25mm), it is not in package.
请使用IP65或以上的接线盒，接线盒尺寸不小于10×20×25mm。（客户自行购买）

1. 仅适用于室内灯具；
2. 接线过程中，切勿通电；
3. 灯具应由有资格的电工安装，接线要符合IEE电气标准或国家标准；
4. 此灯具的光源是不可替换的；当光源到其寿终时，应替换整个灯具
5. 此灯具的外部软缆或软线不能替换；如果软线损坏，该灯具即应报废；
6. 此灯具避免在腐蚀性环境或者含有有害物质，例如硫化物，卤化物，邻苯二甲酸酯等环境中存储和使用。



用户资料

用户姓名：_____ (先生/女士)
 产品名称：_____
 产品型号：_____
 出售单位及地址：_____
 购买日期： 年 月 日
 发票号码：_____

PHILIPS

Philips and the Philips shield emblem are registered trademarks of Koninklijke Philips N.V.

昕诺飞 (中国) 投资有限公司
 中国上海市闵行区田林路888弄9号楼，邮编：200233
 服务热线：8008 201 201
 4009 201 201

仅限中国大陆地区

昕诺飞灯具产品

质保条款

本公司保证该产品在正常使用及保养下能发挥其优越性能。同时本公司将为特证用户提供一年质保服务 (不含光源)。

1. 自购买日起一年内，凡经本公司确认为正常使用情况下因产品本身质量问题导致的故障及损坏，您将获得质保服务。
 2. 此质保服务包括灯具以及灯具包含的附件、辅助装置。
 3. 消费者申请质保服务时，须提供本保修证以及有效的购买凭证。
 4. 以下情况将不能享受质保服务：
 1) 无生产日期、涂改生产日期或撕毁、调换生产日期贴纸；
 2) 产品已经由非本公司授权人员拆卸、改装或修理过；
 3) 超过质保有效期限的产品；
 4) 正常使用引起的产品老化、磨损、划伤、掉漆等，不影响产品的正常使用；
 5) 非质量问题造成产品外壳严重损坏 (包括变形、氧化、腐蚀或有严重的水渍等)；
 6) 使用不当引起的人为损坏，如接不当电源、使用不当的配件、不适当之安装、不依照说明书使用、错误使用或疏忽造成的损坏等；
 7) 其他因不可抗力因素，如火灾、地震、高压、酸碱腐蚀、雷击浪涌等造成的损坏。
- 服务热线：8008 201 201
 4009 201 201

昕诺飞 (中国) 投资有限公司 仅限中国大陆地区

产品中有害物质的名称及含量

12NC: 444100099181

部件名称	有害物质					
	铅 (Pb)	汞 (Hg)	镉 (Cd)	六价铬 (Cr (VI))	多溴联苯 (PBB)	多溴二苯醚 (PBDE)
LED灯板/光源	○	○	○	○	○	○
驱动器 (板), 铜制及电子零部件	×	○	○	○	○	○
透镜光学部件	○	○	○	○	○	○
外壳及其他零部件	○	○	○	○	○	○

本表格依据SJ/T 11364的规定编制。

○: 表示该有害物质在该部件所有均质材料中的含量均在GB/T 26572规定的限量要求以下。

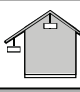
×: 表示该有害物质至少在该部件的某一均质材料中的含量超出GB/T 26572规定的限量要求。

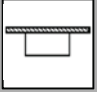
Applicable to China Only

Essential smartbright Waterproof WT035C

Mounting Instruction/Petunjuk Instalasi/Hướng dẫn lắp đặt/คู่มือการติดตั้ง / تعليمات التركيب

V1.0







$t_a 25^{\circ}\text{C}$


IP65


IK06

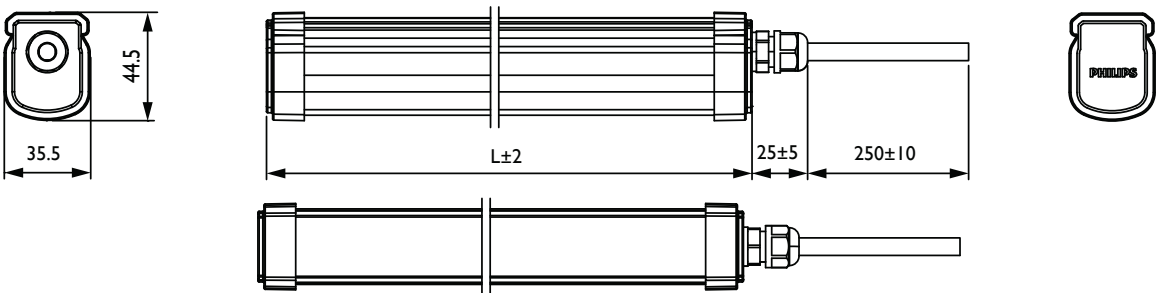


IEC 60598





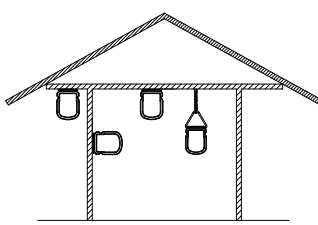
Type/Type/ Loại / رقم النوع / رقم النوع	CCT (K)	Power(W) /Daya/Công suất /الطاقة/الطاقة	Lumen Output (lm) Lumen keluaran/ Quang thông (lm) /الضوء/الضوء	Dimension Dimensi/Kích thước /ขนาด/المساحة LxWxH (mm)		Voltage Tegangan /Điện áp /الجهد	Frequency Frekuensi /Tần số /التردد
WT035C LED15/NW PSU GM CFW L600	4000	15	1500	598x35.5x44.5	0.24	220-240V~	50/60Hz
WT035C LED15/CW PSU GM CFW L600	6500						
WT035C LED30/NW PSU GM CFW L1200	4000	30	3000	1198x35.5x44.5	0.44		
WT035C LED30/CW PSU GM CFW L1200	6500						
WT035C LED37/NW PSU GM CFW L1500	4000	35	3700	1498x35.5x44.5	0.54		
WT035C LED37/CW PSU GM CFW L1500	6500						



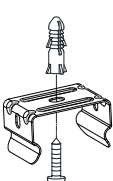
Unit (mm)

Installation


- Ceiling Mounting
- Wall Mounting (Horizontal)
- Suspended Mounting



Surface Mounting

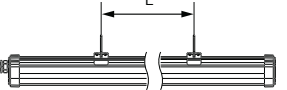


Suspension Mounting



Mounting distance

Type	L600	L1200	L1500
L	200-260	400-600	800-1000



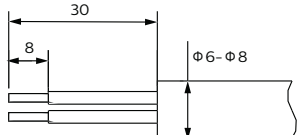
Unit (mm)

Cable Connection

60245 IEC57 2X1.0mm²

Brown — L

Blue — N



Please use IP65 or above terminal box (dimension is not smaller than 10x20x25mm), it is not in package.

EN

1. Indoor use only.
2. Do not switch on before complete installation.
3. The luminaire shall be installed by a qualified electrician and wired in accordance with the latest IEE electrical regulations or the national requirements.
4. The light source of this luminaire is not replaceable; when the light source reaches its end of life the whole luminaire shall be replaced.
5. The external flexible cable or cord of this luminaire cannot be replaced; if the cord is damaged, the luminaire shall be destroyed.
6. Luminaire must not be used or stored in corrosive environment where hazardous materials such as Sulphur, Chlorine, phthalates, etc, are present.

ID

1. Hanya untuk penggunaan di dalam ruangan.
2. Jangan dinyalakan sebelum instalasi selesai.
3. Luminer harus dipasang oleh teknisi listrik dan dipasang sesuai dengan regulasi IEE terbaru atau persyaratan nasional setempat yang berlaku.
4. Sumber cahaya dari rumah lampu ini tidak dapat diganti, jika sumber lampu memasuki masa akhir, keseluruhan rumah lampu harus diganti.
5. Kabel fleksibel eksternal atau kabel luminer ini tidak bisa digantikan dengan yang baru; jika kabel rusak, maka luminer akan rusak juga.
6. Luminer tidak boleh digunakan atau disimpan di dalam lingkungan korosif yang mengandung unsur bahan berbahaya seperti Sulfur, Chlorine, phthalates, dll..

VN

1. Chỉ sử dụng trong nhà.
2. Không được bật trước khi hoàn thành lắp đặt.
3. Đèn phải được lắp đặt bởi thợ điện lành nghề và được nối dây theo qui định IEE mới nhất về điện hay các yêu cầu quốc gia khác.
4. Nguồn sáng của đèn là không thể thay thế; khi nguồn sáng hết tuổi thọ thì toàn bộ đèn phải được thay thế.
5. Không được thay thế dây cáp nguồn gắn theo đèn; nếu dây bị hỏng, không được sử dụng đèn mà cần loại bỏ.
6. Không sử dụng hay cất giữ bộ đèn trong môi trường có tính ăn mòn, nơi có vật liệu nguy hiểm như lưu huỳnh, clo,...

TH

1. โคมไฟใช้ภายในเท่านั้น.
2. ห้ามเปิดไฟ จนกว่าจะติดตั้งเสร็จ.
3. โคมไฟควรถูกติดตั้งโดยช่างผู้ชำนาญการและ มีการเดินสาย ตามมาตรฐานความปลอดภัย.
4. โคมไฟไม่สามารถเปลี่ยนหลอดได้ เมื่อหมดอายุการใช้งานต้องเปลี่ยนโคมไฟใหม่.
5. สายไฟและขั้วต่อสายไฟที่ติดกับโคมไฟเสียหายจะไม่สามารถเปลี่ยนสายไฟได้ได้เพราะอาจทำให้โคมไฟเสียหายไปด้วย.
6. โคมไฟต้องไม่ใช้ในที่ที่มีสภาพแวดล้อมที่มีสารพิษ หรือสารที่มีเคมีกัดกร่อน เช่น เซ็น กำมะถัน คลอรีน หรือ ฟาทาเลต (สารเคมีผลิตภัณฑ์พลาสติก)



AR

للاستخدام الداخلي فقط
لا تشغيل قبل الإنتهاء من التركيب
والمطلوبات المحلية IEE يجب تركيب الفانوس من قبل فني مؤهل وفقاً
مصدر إضاءة الفانوس غير قابل للتغيير عندما يصل مصدر الإضاءة لنهية فترة عمره يتم تغيير الفانوس بأكمله
يمكن استبدال الكابل الخارجي المرن لهذا الفانوس. يجب إتلاف الفانوس في حالة تضرر الكابل
يجب عدم استخدام الكشاف أو تخزينه في بيئة تسبب الأكسدة إثر تواجد مواد خطرة مثل الكلور أو الفالات و غيرها

EN

This marking indicates that this product should not be disposed with other household wastes throughout the EU. To prevent possible harm to the environment or human health from uncontrolled waste disposal, recycle it responsibly to promote the sustainable reuse of material resources. To return your used device, please use the return and collection systems or contact the retailer where the product was purchased. They can take this product for environmental safe recycling.

ID

Simbol di samping menunjukkan bahwa produk ini tidak boleh dibuang bersama dengan limbah rumah tangga lainnya di seluruh wilayah Uni Eropa. Untuk mencegah bahaya kerusakan lingkungan atau kesehatan manusia dari pembuangan limbah yang tidak terkontrol, lakukan daur ulang secara bertanggungjawab dalam rangka terus mempromosikan penggunaan kembali bahan tak terpakai. Untuk mengembalikan produk bekas pakai, silakan gunakan sistem layanan pengumpulan dan pengembalian yang tersedia atau hubungi toko tempat anda membeli produk ini. Pihak toko bersedia mengambil produk bekas pakai untuk mendukung kegiatan daur-ulang yang aman.

VN

Dấu hiệu này thể hiện sản phẩm này không nên được xử lý chung với các chất thải gia đình khác trong khu vực liên minh Châu Âu. Để ngăn ngừa tác hại có thể có cho môi trường hoặc sức khỏe con người từ chất thải không kiểm soát được, hãy tái chế một cách có trách nhiệm để thúc đẩy việc tái sử dụng bền vững các nguồn tài nguyên.

TH

เครื่องหมายสัญลักษณ์นี้ระบุว่าสินค้าชนิดนี้ไม่สามารถทิ้งได้เหมือนขยะทั่วไปได้ เพื่อที่จะป้องกันการเกิดอันตรายต่อสภาพแวดล้อมและสุขภาพของมนุษย์จาก กบจิจยที่ไม่สามารถควบคุมได้จากขยะมีพิษ การนำมารีไซเคิลอย่างมีความรับผิดชอบเพื่อที่จะช่วยส่งเสริมการนำมาใช้ใหม่ ในการคืนสินค้าที่ใช้นแล้ว ให้ส่งกลับ หรือ ติดต่อร้านค้าที่ลูกค้าซื้อมา รี านค้าจะนำไปกำจัด หรือ นำไปรีไซเคิลอย่างถูกต้องเอง

AR

هذه العلامة تشير إلى أن هذا المنتج لا ينبغي التخلص منه مع النفايات المنزلية الأخرى في جميع أنحاء الاتحاد الأوروبي. لمنع أي ضرر ممكن بالبيئة أو بصحة الإنسان من التخلص غير المنضبط من النفايات، إعادة تدويره بشكل مسؤول لتشجيع إعادة استخدام موارد الخلفات. لإعادة جهازك المستخدم، يرجى استخدام نظم الإعادة والتجميع أو الاتصال بمتاجر التجزئة حيث تم شراء المنتج. ويمكن أن يأخذ هذا المنتج لإعادة التدوير البيئي الآمن

