

SmartBright LED Floodlight

BVPI73/I74/I75/I76

Mounting instructions

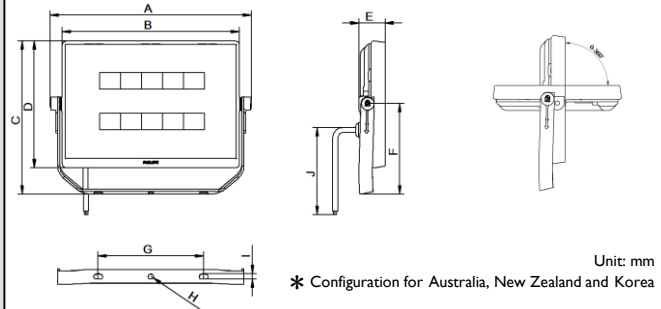
/Petunjuk Instalasi/Hướng dẫn lắp đặt/คู่มือการติดตั้ง/Инструкция по монтажу/Инструкція з монтажу/Орнату нұсқаулығы/التركيب تعليمات

4441 700 07101

			IEC 60598		$t_a 35^{\circ}\text{C}$	IP65	IK07	220V 240V	50Hz 60Hz	CE	EAC	
--	--	--	---------------------	--	--------------------------	-------------	-------------	----------------------------	----------------------------	-----------	------------	--

Type / Tipe/ Loai/ Loại / Тип/Түрі/رقم النوع	Power/Daya/ Công suất/ กำลังไฟฟ้ห/ Мощность/ Потужність /Куат/ الطاقة	Lumen Output/Lumen keluaran/Quang thông /ลูเมน/Световой поток /Світловий потік /Жарық ағыны/ طاقة الاضائة		Color	CCT	Voltage/Tegangan /Điện áp/Тядіт /Напряжение /Напруга/Кернеу /التيار	Frequency/Frekuensi /Tần số/ความถี่ /Частота /Кернеу/التردد	
BVPI73	70W	6650lm	1.6/1.9 *	Grey	CW NW WW	220-240V	50/60Hz	0.051
BVPI74	100W	9500lm	2.3/2 *					0.056
BVPI75	150W	14250lm	3.4/4.4 *					0.09
BVPI76	200W	19000 lm	4.5/5.8 *					0.102

Type / Tipe/ Loai/ Loại / Тип/Түрі/رقم النوع	Power (W)/Daya/ Công suất/ กำลังไฟฟ้ห/ Мощность/ Потужність /Куат/ الطاقة	A	B	C	D	E	F	G	H	I	J
BVPI73	70W	299	265	235	190	40	140	156	Ø8.5 Ø10.2 *	8.5	600
BVPI74	100W	356	316	230	180	53	135	210			
BVPI75	150W	375	340	310	260	61	185	210	Ø16.5		
BVPI76	200W	390	350	345	286	65	210	210			



1 Connect the power cord

Watertight: not less than IP65
No supplied watertight box and power

power cable : 3 x 1mm²
15mm
8mm
φ: 8mm
N: Blue
GND: Yellow-Green
L: Brown

Class I luminaire, external earthing is must required

2 Fix bracket

14mm

2x M8

Two slot holes must be fixed by screw and washer when installing, outer dimension of washer must be larger than 14mm

3 Fasten the bolt

14mm

M8
2x 20Nm

Product Type	Power	Run Current (A) (@230V)	Start (Inrush) Current(A) /Ipeak (A)	Start Current Duration (μ s) / T(@50% of Ipeak) (μ s)	* Touch current or protective conductor current (mA)	Maximum Number of Luminaire on MCB 16A Type B (pcs)	Maximum Number of Luminaire on MCB 16A Type C (pcs)
BVPI73	70W	0.3	9.2	66	<3.5	37	37
BVPI74	100W	0.43	9.7	65	<3.5	26	26
BVPI75	150W	0.65	10.6	66	<3.5	17	17
BVPI76	200W	0.86	11.5	77	<3.5	13	13

The leakage current *(touch current or protective conductor current) of electrical circuit may be greatly dependent upon electrical supply cables used such as its rating and length, proper connection of electrical supply cables to luminaires and wiring connection topology of luminaires to the supply electrical circuit amongst other site conditions.

* In some cases referred to as Earth Leakage Current.



EN

Please read this manual carefully before using the product.

1. Do not switch on before complete installation.
2. The luminaire shall be installed by a qualified electrician and wired in accordance with the latest IEE electrical regulations or the national requirements.
3. The external flexible cable or cord of this luminaire cannot be replaced; if the cord is damaged, the luminaire shall be destroyed.
4. The light source of this luminaire is not replaceable; when the light source reaches its end of life the whole luminaire shall be replaced.
5. The luminaire is complied with IEC 60598.

ID

Bacalah petunjuk pemasangan secara teliti sebelum menggunakan produk.

1. Jangan dinyalakan sebelum pemasangan selesai.
2. Rumah lampu sebaiknya dipasang oleh pihak yang mengerti kelistrikan dengan pengaturan kabel yang sesuai dengan regulasi listrik IEE atau regulasi nasional.
3. Kabel fleksibel eksternal atau kabel lumener ini tidak bisa digantikan dengan yang baru; jika kabel rusak, maka lumener akan rusak juga.
4. Bagian penghasil cahaya pada lumener ini tidak dapat diganti; ketika bagian ini mencapai masa penggunaannya, maka keseluruhan lumener harus diganti.
5. Rumah lampu ini memenuhi regulasi IEC 60598.

VN

Trước khi sử dụng sản phẩm, vui lòng đọc hướng dẫn này một cách cẩn thận.

1. Không được bật trước khi hoàn thành lắp đặt.
2. Đèn phải được lắp đặt bởi thợ điện lành nghề và được nối dây theo qui định IEE mới nhất về điện hay các yêu cầu quốc gia khác.
3. Không được thay thế dây cáp nguồn gắn theo đèn; nếu dây bị hỏng, không được sử dụng đèn mà cần loại bỏ.
4. Nguồn sáng của đèn là không thể thay thế; khi nguồn sáng hết tuổi thọ thì toàn bộ đèn phải được thay thế.
5. Đèn này tuân theo qui định IEC 60598.

TH

โปรดอ่านทำความเข้าใจกับคู่มือก่อนการใช้งาน

1. ห้ามเปิดสวิตช์ไฟ หรือจ่ายไฟก่อนติดตั้งเสร็จ
2. ควรติดตั้งโคมโดยช่างไฟฟ้า ซึ่งเป็นไปตามมาตรฐานไฟฟ้า IEE หรือมาตรฐานสากล
3. หากสายไฟที่มาพร้อมโคมเก่าชำรุด ไม่ควรซ่อม ควรเปลี่ยนใหม่เพื่อความปลอดภัย
4. โคมไฟหากเสียอันเนื่องมาจากอายุการใช้งาน ไม่สามารถซ่อมได้ ควรที่จะเปลี่ยนใหม่
5. โคมไฟรุ่นนี้ เป็นไปตามมาตรฐานสากล IEC60598

RU

Пожалуйста, внимательно прочитайте эту инструкцию перед использованием продукта.

1. Не включать до завершения монтажа.
2. Светильник должен устанавливаться квалифицированным электриком и подключаться в соответствии с последними правилами IEEE (Института инженеров по электротехнике и радиоэлектронике) или национальными требованиями.
3. Внешний гибкий кабель или шнур данного светильника не подлежит замене; его повреждение ведет к выходу из строя всего осветительного прибора.
4. Джерело світла не підлягає заміні; по закінченні його строку служби необхідно замінити світильник у зборі.
5. Светильник соответствует требованиям МЭК 60598.

UA

Будь ласка, уважно прочитайте цю інструкцію перед використанням продукту.

1. Не вмикайте до завершення монтажу.
2. Світильник повинен встановлювати кваліфікований електрик і підключати відповідно до останніх правил IEEE (Інституту інженерів з електротехніки та радіоелектроніки) або національних вимог.
3. Зовнішній гнучкий кабель або шнур даного світильника не підлягає заміні; його пошкодження веде до виходу з ладу всього освітлювального приладу.
4. Істочник світла не підлягає заміні; по закінченні його строку служби необхідно замінити світильник в зборі.
5. Світильник відповідає МЭК 60598.

KZ

Өнімді пайдаланбас бұрын осы нұсқаулықты мұқият оқып шығыңыз.

1. Орнату жұмыстары аяқталғанша шамды қоспаңыз.
2. Шамды білікті электр маманы орнатып, соңғы IEEE (Электртехника және радиоэлектроника жөніндегі инженерлер институты) ережелеріне немесе мемлекеттік талаптарға сай жалғау керек.
3. Сыртқы иілгіш кабель немесе нақты шамшырақтың сымы ауыстыруға жатпайды; оның зақымдануы бүкіл жарықтандыру құралының саптан шығуына апараты.
4. Жарық көзі ауыстыруға жатпайды; қызмет мерзімі аяқталған кезде оны жинақтағы шамшыраққа ауыстыру қажет.
5. Шырақ IEC 60598 стандартына сәйкес келеді.

AR

يرجى قراءة هذه التعليمات بدقة قبل استخدام المنتج

1. لا تشغل قبل الإنتهاء من التركيب
2. والمتطلبات المحلية لIEE يجب تركيب الفانوس من قبل فني مؤهل وفقا
3. لا يمكن استبدال الكابيل الخارجي المرن لهذا الفانوس. يجب إتلاف الفانوس في حالة تضرر الكابيل
4. مصدر إضاءة الفانوس غير قابل للتغيير عندما يصل مصدر الإضاءة لنهاية فترة عمره يتم تغيير الفانوس بالكامل
5. الفانوس يتوافق مع IEC 60598-1



EN

This marking indicates that this product should not be disposed with other household wastes throughout the EU. To prevent possible harm to the environment or human health from uncontrolled waste disposal, recycle it responsibly to promote the sustainable reuse of material resources. To return your used device, please use the return and collection systems or contact the retailer where the product was purchased. They can take this product for environmental safe recycling.

ID

Simbol di samping menunjukkan bahwa produk ini tidak boleh dibuang bersama dengan limbah rumah tangga lainnya di seluruh wilayah Uni Eropa. Untuk mencegah bahaya kerusakan lingkungan atau kesehatan manusia dari pembuangan limbah yang tidak terkendali, lakukan daur ulang secara bertanggungjawab dalam rangka terus mempromosikan penggunaan kembali bahan tak terpakai. Untuk mengembalikan produk bekas pakai, silakan gunakan sistem layanan pengumpulan dan pengembalian yang tersedia atau hubungi toko tempat anda membeli produk ini. Pihak toko bersedia mengambil produk bekas pakai untuk mendukung kegiatan daur-ulang yang aman.

VN

Dấu hiệu này thể hiện sản phẩm này không nên được xử lý chung với các chất thải gia đình khác trong khu vực liên minh Châu Âu. Để ngăn ngừa tác hại có thể có cho môi trường hoặc sức khỏe con người từ chất thải không kiểm soát được, hãy tái chế một cách có trách nhiệm để thúc đẩy việc tái sử dụng bền vững các nguồn tài nguyên.

TH

เครื่องหมายสัญลักษณ์ที่ระบุว่าเป็นผลิตภัณฑ์นี้ไม่สามารถทิ้งได้เหมือนขยะทั่วไปได้ เพื่อที่จะป้องกันการเกิดอันตรายต่อสภาพแวดล้อมและสุขภาพของมนุษย์จากปัจจัยที่ไม่สามารถควบคุมได้จากระบบนี้ การนำมารีไซเคิลอย่างมีความรับผิดชอบต่อเพื่อที่จะช่วยส่งเสริมการนำมาใช้ใหม่ ในการคืนสินค้าที่ใช้แล้ว ให้ส่งกลับ หรือ ติดต่อร้านค้าที่ซื้อมา ร้านค้าจะนำไปกำจัด หรือ นำไปรีไซเคิลอย่างถูกต้องของ

RU

Данная маркировка указывает на то, что в странах ЕС настоящее изделие нельзя утилизировать вместе с другими бытовыми отходами. Во избежание причинения вреда окружающей среде или здоровью людей данный прибор подлежит сдаче на переработку. Чтобы отправить светильник на переработку, используйте системы сбора перерабатываемых материалов или обратитесь в на предприятие розничной торговли, через которое был приобретен данный осветительный прибор. Розничный магазин может принять данный товар для последующей его отправки на безопасную для окружающей среды переработку.

UA

Дане маркування вказує на те, що в країнах ЄС даний продукт заборонено викидати разом з іншими побутовими відходами. Щоб відправити світильник на переробку, використовуйте системи збору для переробки матеріалів або зверніться до підприємства роздільної торгівлі, через яке був придбаний даний освітлювальний прилад. Роздільний магазин може прийняти даний товар для подальшої його відправки на безпечну для навколишнього середовища переробку.

KZ

Нақты таңбалау ЕО елдерінде бұл бұйымды қалған тұрмыстық қалдықтармен бірге жоюға болмайтындығын білдіреді. Қоршаған ортаға немесе адамдардың денсаулығына зиян келтірмеу үшін, нақты құралды қайта өңдеуге тапсыру қажет. Шамшырақты қайта өңдеуге жіберу үшін, қайта өңделетін материалдарды жинау жүйелерін пайдаланыңыз немесе осы жарықтандыру құралын сатып алған бөлшек сауда кәсіпорнына жүгініңіз. Бөлшек сауда дүкені қоршаған орта үшін қауіпсіз қайта өңдеуге жөнелту үшін бұл тауарды қабылдауы мүмкін.

AR

هذه العلامة تشير إلى أن هذا المنتج لا ينبغي التخلص منه مع النفايات المنزلية الأخرى في جميع أنحاء الاتحاد الأوروبي. لمنع أي ضرر ممكن بالبيئة أو بصحة الإنسان من التخلص غير المنضبط من النفايات، إعادة تدويره بشكل مسؤول لتشجيع إعادة استخدام موارد الخامات. لإعادة جهازك المستخدم، يرجى استخدام نظم "إعادة والتجميع أو الاتصال بتاجر التجزئة حيث تم شراء المنتج. ويمكن أن يأخذ هذا المنتج لإعادة التدوير البيئي الآمن".