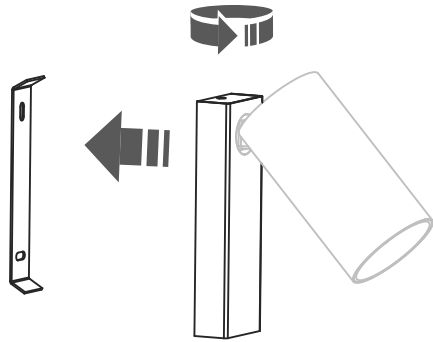
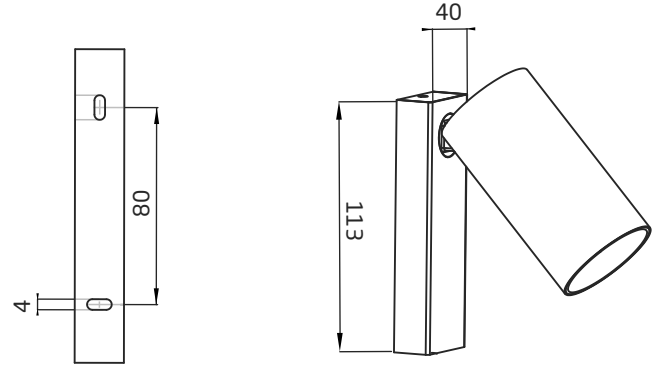


**MONO I**  
KINKIET  
7808 | 7840  
7764 | 7772  
7780

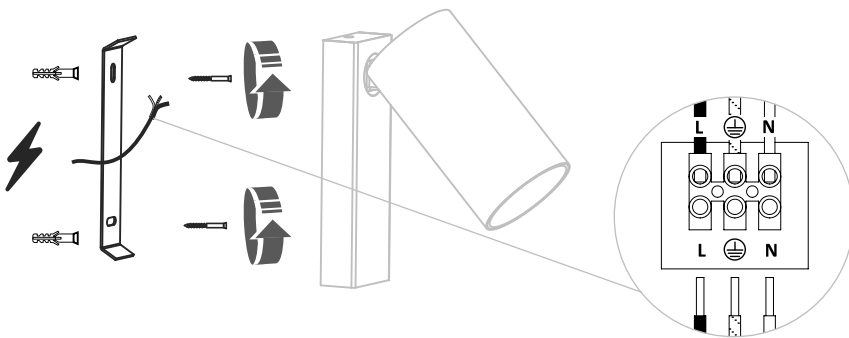
1



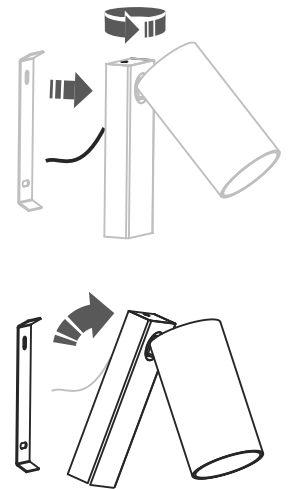
2



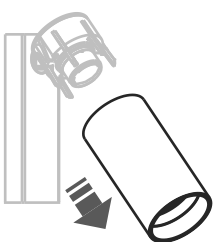
3



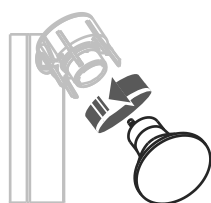
4



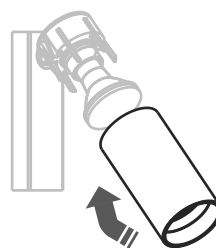
5



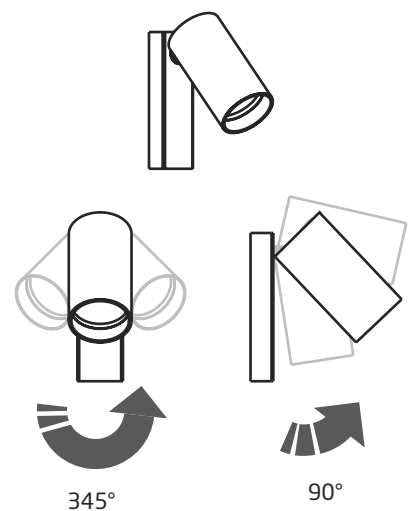
6



7



8



## PL

### Szanowni klienci,

Informujemy, że powierzchnie opraw wykonanych z litego mosiądzu jak i opraw mosiądzowanych (pokrytych mosiądzem) mogą w niewielkim stopniu różnić się od siebie. Różnice mogą dotyczyć koloru i wynikać z faktu, że mosiądz jest materiałem naturalnym i podlega procesowi utleniania. Mogą pojawić się również drobne niejednorodności na powierzchni materiału, które powstają w wyniku procesu produkcji i obróbki materiału. Różnice na powierzchni opraw wykonanych z litego mosiądzu jak i opraw mosiądzowanych wynikające z właściwości naturalnych samego materiału są jednak nieznaczne i nie wpływają na walory estetyczne oraz użytkowe opraw. W związku z powyższym producent opraw, firma Nowodworski, nie uznaje za wadliwe i nie uwzględni reklamacji z tego tytułu.

## ENG

### Dear Customers,

We would like to inform you, that surfaces of light fixtures made of solid brass as well as brass coated light fixtures may slightly vary from one another. Differences may be within the colour and may be the result of the fact, that brass is natural material which is a subject to oxidation. The surface of the material may also be slightly heterogenous, which is the result of manufacturing and material processing. The differences on the surfaces of light fixtures made of solid brass as well as brass coated surfaces, which are the results of natural properties of the material, are small and do not affect the aesthetic and functional values of the luminaires. Therefore, the manufacturer of the light fixtures, NOWODWORSKI Sp.j. company, does not consider them as defective and does not accept complaints in this respect.

## RUS

### Уважаемые Клиенты,

Обращаем ваше внимание, что поверхности светильников, выполненных из цельной латуни, а также латунированных светильников (покрытых латунью) могут незначительно отличаться друг от друга. Различия могут состоять в цвете и происходить из факта, что латунь является материалом натуральным и подвергается процессу окисления. Могут также возникать незначительные неоднородности на поверхности материала, возникающие в результате процесса производства и обработки материала.

Различия на поверхности светильников из цельной латуни, а также латунированных светильников, обусловленные натуральными свойствами материала, однако, незначительны и не влияют на эстетические и функциональные значения светильников. В связи с вышесказанным производитель светильников, компания Nowodworski Sp.j., не считает это дефектом и не принимает рекламации на этом основании.

### PL

**UWAGA !!!**  
Przy regulacji kierunku źródła światła nie wolno na siłę pokonywać oporu blokady.

### EN

**ATTENTION !!!**  
When adjusting the direction of the light source, do not force the rotation past the blockade resistance.

### RUS

**Внимание!**  
При регулиции направления источника света не следует силой форсировать блокаду его оборота.

### LV

**UZMANĪBU !!!**  
Regulējot gaismas avota virzienu, nepieļaujiet rotāciju pāri blokādes pretestībai.

### NL

**LET OP!!!**  
Bij het draaien van de lamp deze niet voorbij de blokkering forceren.

### D

**Achtung:**  
Um ein überdrehen & ausbrechen der Gelenke zu vermeiden, justieren Sie die Leuchte nur innerhalb der gezeigten Raien.

### CZ

**POZOR !!!**  
Při nastavování směru světelného zdroje nevytáčejte svítidlo silou za povolenou hranici.

### IS

**ATHUGIÐ !!!**  
Þegar stefna ljósgjafans er stillt má ekki þvinga honum lengra en hann kemst.

### SK

**Pozor!**  
Pri nastavovaní smeru svetelného zdroja, nevytáčajte svietidlo za povolenú hranicu.

### H

A lámpa irányának beállításakor csak annyira változtassa a karok állását, hogy azok ne feszüljenek túl.

### RO

**ATENȚIE!!!**  
Când ajustați direcția corpului de iluminat, nu forțați rotația peste rezistența de blocare.

### SLO

**OPOZORILO!**  
Ko na svetilki nastavljate smer svetlenja te NE obračajte na silo preko mehanske blokade.

### SRB

**PAŽNJA!!!**  
Kada podešavate pravac izvora svetlosti, ne rotirajte preko blokade.

### HR

**POZOR!!!**  
Prilikom usmjeravanja, zakretanja, svjetlosnog izvora ne primjenjivati silu kada zglob dosegne krajnju poziciju.

### F

**ATTENTION !!**  
Pour orienter la lampe, débloquez la vis de serrage. Ne forcez pas sur la lampe quand elle est serrée afin de pas la détériorer.

### N

**OBS!**  
Når du justerer retningen til lampen, ikke tvinge den forbi den innebygde sperren på lampefestet.

### B

**Opgelet!!!**  
Bij het richten van de lichtbron mag dit niet geforceerd worden voorbij het punt van blokkage.

### S

**Varning!**  
Lamphuvudet har en inbyggd spärr för rotation, tänk på att INTE forcera denna då ni justerar riktningen på lampan.

### P

**ATENÇÃO !!**  
Ao ajustar a direção do foco, não force a rotação depois da resistência do bloqueio.

### FIN

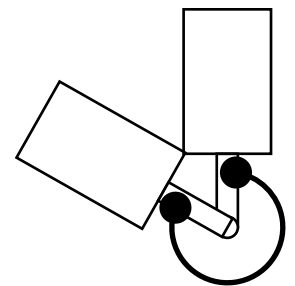
**Säädettäessä valaisimen suuntausta: Älä pakota niveltien pyörimistä estovastuksen yli.**

### GR

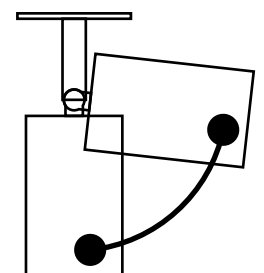
**ΠΡΟΣΟΧΗ !!!**  
Κατά τη ρύθμιση της κατεύθυνσης της πηγής φωτός, μην πιέζετε την περιστροφή πέρα από το σημείο αντίστασης αποκλεισμού.

### AR

**مات هال !!!**  
عوض ال ردصم هاجت ا طبض دن ع  
ةمواقم ال يل ع بل غتت ال نا بجي  
ل فق



345°



90°