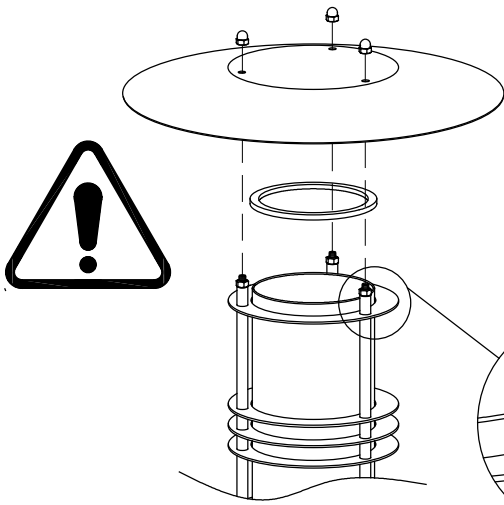
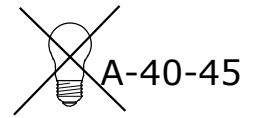
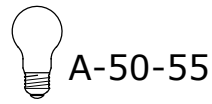


E27 CLASS II 

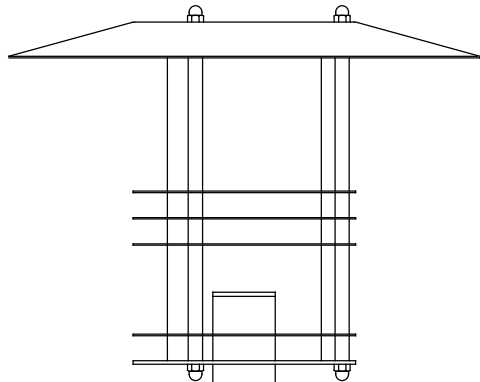
STOCKHOLM

Art.287xx0010

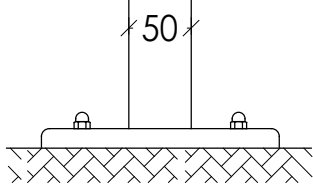
QA55 E27 46W



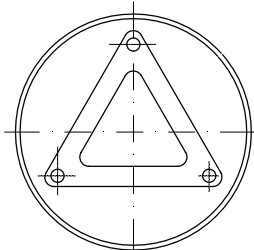
350



475

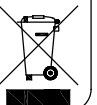
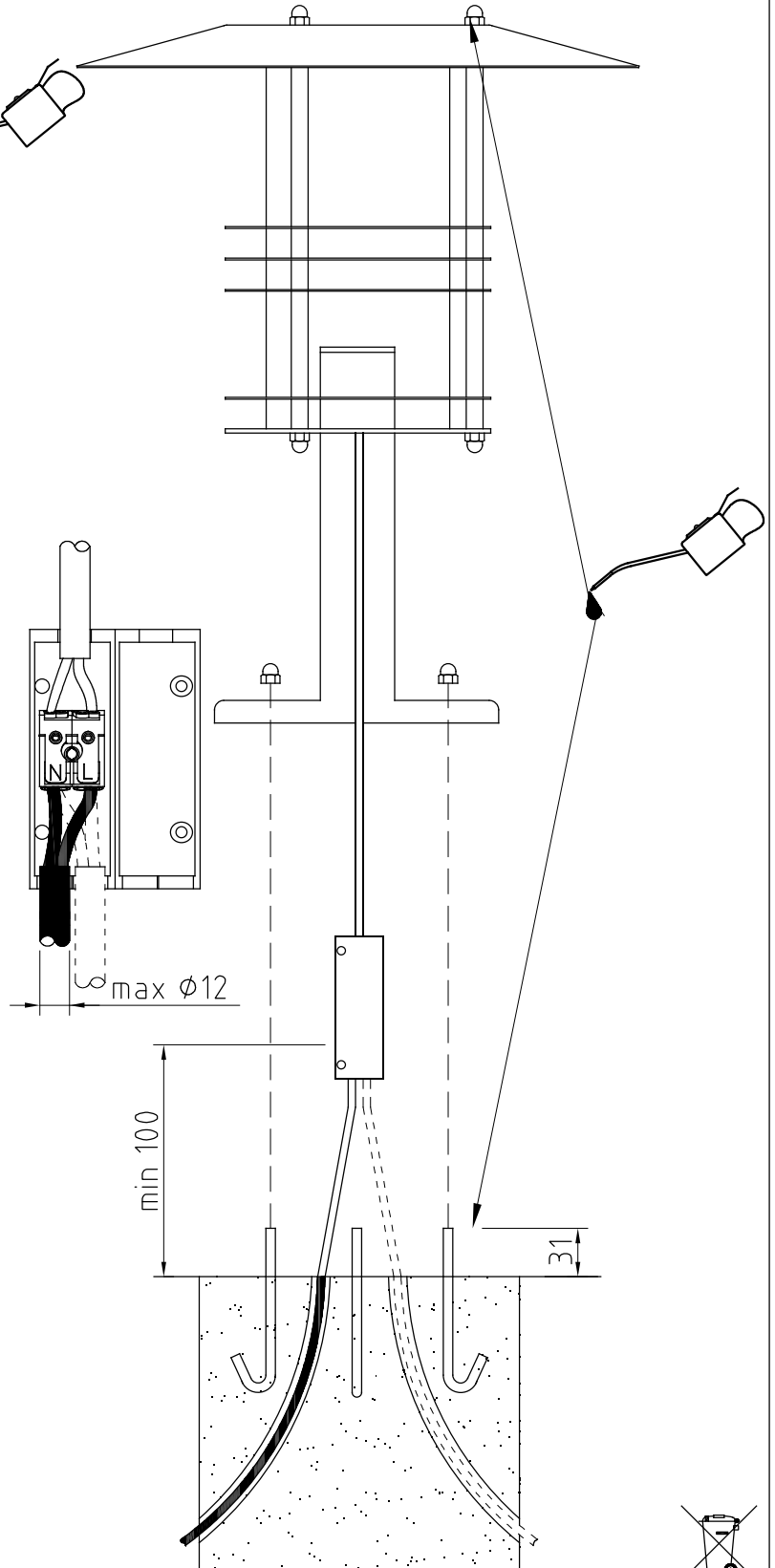


165

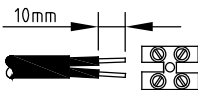


120

165



INSTR. N°287
X2012



MAX 2,5 