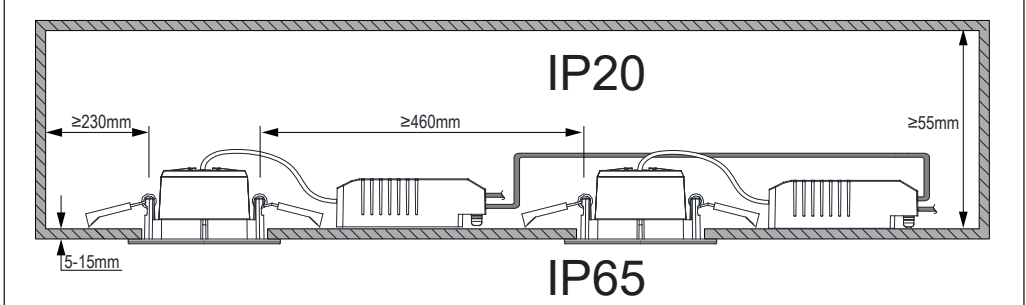
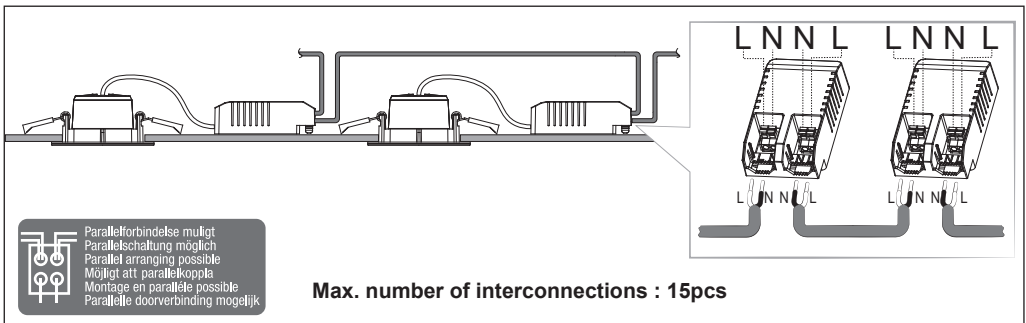
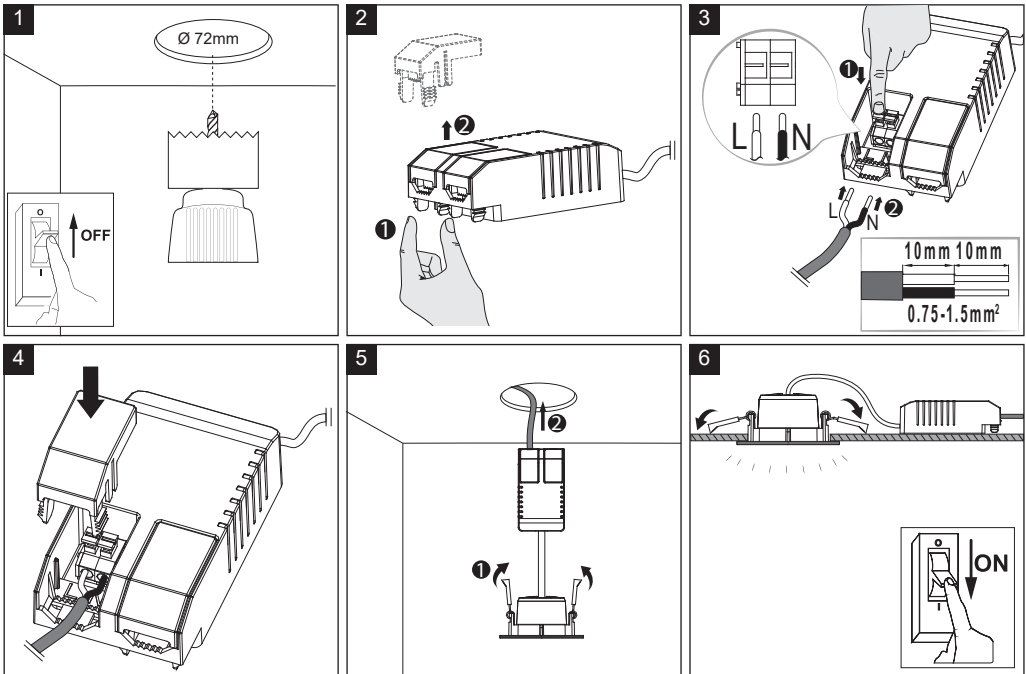


nordlux®

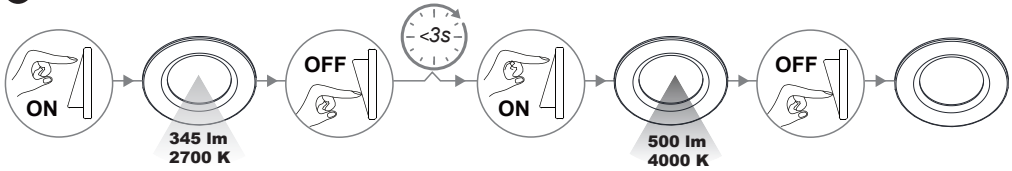


Monteringsanvisning | Montageanleitung | Mounting instruction | Installationsanvisningar | Instructions de montage | Montage-instructies

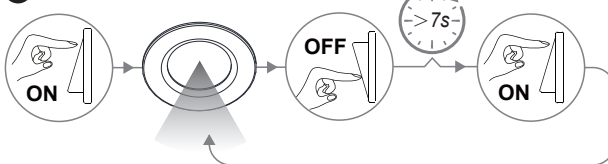
TIAKI

Item N°: 49570155 | 49570101 | 49570103

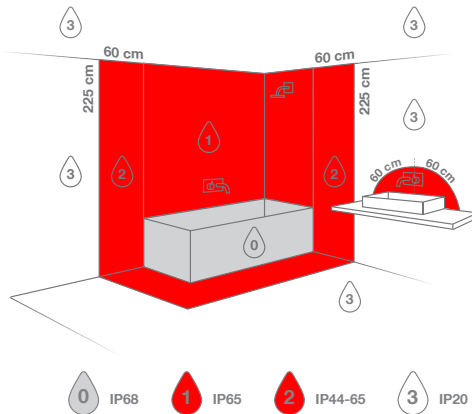
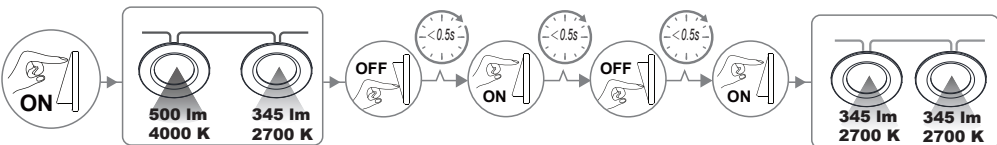
1 Scene Switch



2 Memorize previous mode



3 Reset function



* If you want to install this light fixture in your bathroom and knowing some countries have extra local installation/safety requirements, always contact your local electrician before installation (eg. France) !



DNK - VIGTIGT! Sluk altid for strømmen, før installationen påbegyndes. I nogle lande må elektriske installationer kun udføres af en uddannet elektriker. (*) Få oplysninger hos de relevante myndigheder. Lyskilden i dette armatur kan ikke udskiftes; når lyskildens levetid udløber, skal hele armaturet udskiftes.

SWE - VIKTIGT! Stäng alltid av strömmen innan installation påbörjas. I vissa länder får elektrisk installation endast utföras av auktoriserad elektriker. (*) Kontakta din lokala myndighet för råd. Ljuskällan i denna armatur är inte utbyttbar; när ljuskällan når slutet av sin livslängd måste hela armaturen ersättas.

NOR - VIKTIG! Elektriske installasjoner skal utføres av lektriker. Steng av strømtilførselen til strømkretsen med riktig sikring før installasjonsarbeidet påbegynnes. (*) Lyskilden i denne armaturen kan ikke byttes ut; når lyskilden når slutten av levetiden, må hele armaturen byttes.

ISL - MIKILVÆGT! Sláíð rafmagníó úr áður en uppsetning hefst. Í sumum löndum þarf uppsetning að vera framkvæmd af löggiltum rafvirkja. (*) Leitið ráða hjá rafvirkja varðandi uppsetninguna. Ekki er hægt að skipta um ljósgjafann í þessu ljósi. Þegar líftími ljósgjafans er á enda verður að skipta um allt ljósið.

NLD - BELANGRIJK! Schakel de stroom altijd eerst uit voordat met de installatie wordt begonnen. In sommige landen mogen elektrische installaties alleen worden uitgevoerd door een bevoegd electricien. (*) Neem daarom eerst contact op met de plaatselijke overheid voor advies. De lichtbron van dit armatuur is niet vervangbaar dus wanneer de lichtbron aan het einde van haar levensduur is, moet het complete armatuur worden vervangen.

FRA - ATTENTION ! Toujours couper l'alimentation au panneau principal avant de procéder à l'installation. Dans certains pays, l'installation doit être effectuée par un électricien qualifié. (*) Pour en savoir plus, contactez les autorités locales compétentes en la matière. La source lumineuse de ce luminaire n'est pas remplaçable ; lorsque la source lumineuse atteint sa fin de vie, le luminaire doit être remplacé entièrement.

DEU - WICHTIG! Vor der Installation den Strom abschalten. In einigen Ländern dürfen Elektroinstallationen nur von autorisierten Elektrofachleuten ausgeführt werden. (*) Im Zweifelsfall die örtlichen Behörden ansprechen. Die Lichtquelle dieser Leuchte ist nicht austauschbar. Wenn die Lichtquelle das Ende ihrer Lebensdauer erreicht, muss die gesamte Leuchte ersetzt werden.

GBR - IMPORTANT! Always shut off power to the circuit before starting installation work. In some countries electrical installation work may only be carried out by a authorized electrical contractor. (*) Contact your local electricity authority for advice. The light source of this luminaire is not replaceable; when the light source reaches its end of life the whole luminaire shall be replaced.

ESP - IMPORTANTE! Desconecta siempre el interruptor general de la electricidad antes de iniciar cualquier trabajo de instalación. En algunos países, la instalación eléctrica sólo puede realizarla un electricista profesional. (*) Ponte en contacto con las autoridades locales para saber cuál es tu caso. La fuente de luz de esta luminaria no es reemplazable; cuando la fuente de luz alcance el final de su vida útil, deberá sustituirse la luminaria completa.

PRT - IMPORTANTE! Desligue sempre a corrente elétrica antes de começar um trabalho de instalação. Em alguns países os trabalhos de instalação elétrica só podem ser realizados por um electricista autorizado. (*) Contacte a sua autoridade local de electricidade para aconselhamento. A fonte de luz deste candeeiro não é substituível; quando a fonte de luz chega ao fim da sua vida útil, deverá substituir o candeeiro completo.

ITA - IMPORTANTE! Togli sempre tensione al circuito prima di iniziare l'installazione. In alcune nazioni l'installazione elettrica può essere effettuata solo da un elettricista autorizzato. (*) Per maggiori informazioni, contatta l'autorità locale per l'energia elettrica. La fonte luminosa di questa lampada non è sostituibile; quando la sorgente luminosa raggiunge la fine della sua vita, l'intera lampada andrà sostituita.

FIN - TÄRKEÄ! Katkaise aina virta pääkatkaisimesta ennen asennuksen aloittamista. Joissakin maissa asennuksen saa tehdä ainoastaan ammattitaitoinen sähköasentaja. (*) Ota selvää aikallaisista määräyksistä. Tämän valaisimen valonlähde ei ole vaihdettavissa. Kun valonlähde tulee käyttöikänsä päähän, koko valaisin on vaihdettava.

POL - WAŻNE! Przed rozpoczęciem instalacji odłącz zasilanie. W niektórych państwach instalacje elektryczne mogą być wykonywane wyłącznie przez wykwalifikowanych elektryków. (*) Skontaktuj się z odpowiednimi instytucjami, aby uzyskać poradę. Źródło światła zawarte w tej oprawie nie jest wymienne; gdy osiągnie kres życia, należy wymienić całą oprawę.

HRV - VAŽNO! Uvijek isključite napajanje prije početka instaliranja. U nekim zemljama, električne instalacije smije vršiti samo ovlašteni električar. (*) Za savjet, kontaktirajte svog lokalnog ovlaštenog električara. Izvor svjetlosti ove svjetiljke ne može se zamijeniti; kada izvor svjetlosti pregori, zamjenjuje se cijela svjetiljka.

EST - OLULINE! Lülitage vooluvõrgu toide alati välja enne paigaldamistöö alustamist. Mõnedes riikides võib elektriseadmeistiku paigaldamist teostada ainult elektritööde volitatud töötõija. (*) Põorduge nõu saamiseks kohaliku elektriametrite poole. Valgusti valgusallikas ei ole asendatav. Kui valgusallikas jõuab oma eluea lõpuni, tuleb kogu valgusti asendada.

LVA - SVARĪGI! Vienmēr izslēdziet elektropadevi, pirms sākat veikt montāžas darbus. Atsevišķās valstīs elektromontāžu drīkst veikt tikai pilnvarots elektromontāžas darbinātājs. (*) Neskaidrību gadījumā sazinieties ar savu vietējo elektroapgādes iestādi. Šī gaismekļa gaismas avots nav nomaināms; kad gaismas avots sasniedz ekspluatācijas beigās, ir jānomaina viss gaismeklis.

LTU - SVARBUI! Prieš pradėdami elektros instaliacijos darbus, visada išjunkite elektros energiją. Kai kuriose šalyse elektros instaliacijos darbus gali atlikti tik leidimą tam turintis elektrikas. (*) Kreipkitės į atitinkamas institucijas ir pasitikslinkite. Šio šviestuvo šaltinis nėra keičiamas; kai šviestovo šaltinis nusioja šviesti, reikia pakeisti visą šviestuvą.

SVK - Dôležit! Pred inštaláciou vždy odpojte zo siete. Zistite si, či nepatríte medzi tie krajiny, kde inštaláciu môže uskutočniť výlučne elektrikár. (*) O radu požiadajte vašu lokálnu autoritu. Svetelný zdroj tohto svietidla nie je vymeniteľný; keď svetelný zdroj dosiahne koniec svojej životnosti, vymieňa sa celé svietidlo.

HUN - FONTOS! Minden esetben kápcsold le az áramot mielőtt elkezdöd a munkát. Néhány országban elektromos installációt kizárólag szakember végezhet. (*) Ezzel kapcsolatban érdeklödji elektromos szolgálatodnál. A lámpatestben lévő fényforrás nem cserélhető; amikor a fényforrás eléri az élettartama végét, a teljes lámpatestet ki kell cserélni.

ROM - ATENȚIE! Opriți întotdeauna alimentarea cu curent electric înainte de a începe lucrările de instalare. În unele țări, operațiunile de instalare pot fi efectuate numai de către un instalator autorizat. (*) Pentru mai multe informații, contactați autoritatea locală care gestionează energia electrică. Sursa de lumină a acestui corp de iluminat nu poate fi înlocuită; atunci când sursa de lumină ajunge la sfârșitul duratei de viață, întregul corp de iluminat trebuie înlocuit.

CZE - Dôležit! Před instalací vždy odpojte ze sítě. V některých zemích může instalaci provést pouze kvalifikovaný elektrikář. (*) Kontaktujte o radu nejbližšího elektrikáře. Světelný zdroj tohoto svítidla není nahraditelný; když světelný zdroj dosáhne konce své životnosti, celé svítidlo je nutné nahradit.

SVN - POMEMBNO! Pred začetkom dela vedno izklopite električno napajanje. V nekaterih državah sme električno napeljavno napeljevati le pooblašeni električar. (*) Za nasvet se obrnite na najbližji pooblašeni servis. Svetlobni vir pri tej svetilki ni zamenljiv, tj. po poteku življenjske dobe svetlobnega vira je treba zamenjati celo svetilko.

GRC - ΣΗΜΑΝΤΙΚΟ! Πριν από την έναρξη της εργασίας εγκατάστασης, να διακόπτετε πάντα την παροχή ρεύματος από τον γενικό διακόπτη. Σε μερικές χώρες, οι ηλεκτρολογικές εργασίες θα πρέπει να πραγματοποιούνται μόνο από ένα εξουσιοδοτημένο ηλεκτρολόγο. (*) Για πληροφορίες, επικοινωνήστε με την εταιρία ηλεκτρισμού της περιοχής σας. Η πηγή φωτός αυτού του φωτιστικού δεν είναι δυνατόν να αντικατασταθεί. Όταν η πηγή φωτός φθάσει στο τέλος της ζωής της, πρέπει να αντικατασταθεί ολόκληρο το φωτιστικό.

TUR - ÖNEMLİ! Kurulumla başlamadan önce her zaman elektrik devresini kapatınız. Bazı ülkelerde elektrik kurulum işlemi sadece yetkili elektrik teknikerleri tarafından yapılmaktadır. (*) Size en yakın yerel elektrik idaresi ile temas kurarak bu konuda bilgi alabilirsiniz. Bu armatürün ışık kaynağı değiştirilemez; ışık kaynağı kullanım süresinin sonuna ulaştığında bütün armatür değiştirilir.

BGR - ВАЖНО! Винаги изключвайте електрозахранването във веригата, преди да извършвате работа по инсталацията. В някои страни работа по електрическите инсталации може да се извършва единствено от оторизиран електротехник. (*) За препоръка се обърнете към местната електрическа компания. Източникът на светлина в това осветелно тяло не може да се подменя; когато източникът на светлина достигне края на живота си, следва да се подмени цялото осветелно тяло.

SRB - BITNO! Uvek isključite struju pre nego što počnete s instaliranjem. U pojedinim državama elektro-instalacije mogu da postave samo osobe s ovlašćenjem. (*) Obratite se lokalnoj elektro-distribuciji za savet. Izvor svetlosti ove svetiljke ne može se zameniti; kada izvor svetlosti pregori, zamenjuje se cela svetiljka.

RUS - ВНИМАНИЕ! Перед установкой осветла отключайте электропитание. В некоторых странах электроустановка должна производиться только квалифицированным электриком. Обратитесь за консультацией в соответствующие местные инстанции. Источник света в этом осветильнике не подлежит замене. По окончании срока службы источника света необходимо заменить весь светильник.

مهم: احرص دائماً على إيقاف تشغيل الطاقة قبل بدء التركيب. في بعض البلدان، لا يجوز إجراء التركيبات الكهربائية إلا بواسطة كهربائي مُدرب. يمكن الحصول على مزيد من المعلومات من السلطات المختصة.

IP20

DNK - IP20: Lampen må kun monteres i områder hvor vandpåvirkning ikke kan forekomme.

SWE - IP20: Lampan får endast monteras på områden som inte kan utsättas för vatten.

NOR - IP20: Lampen må kun monteres i områder hvor vannpåvirkning ikke kan forekomme.

ISL - IP20: Ljósíó má einungis setja upp þar sem engin hættia er á að vatn komist að því.

NLD - IP20: Het armatuur is niet geschikt voor montage in vochtige ruimtes of in ruimtes waar direct contact met water mogelijk is, bv. de badkamer.

FRA - IP20: La lampe ne doit être installée que dans les pièces et locaux où le contact avec l'eau n'est pas possible.

DEU - IP20: Die Lampe darf nur dort montiert werden, wo keine Wassereinwirkung stattfinden kann.

GBR - IP20: The lamp should only be installed in areas where direct contact with water cannot occur.

ESP - IP20: La lámpara debe ser instalada solamente en las áreas donde el contacto directo con agua no puede ocurrir.

PRT - IP20: As lâmpadas devem ser instaladas em áreas sem contacto directo com água.

ITA - IP20: Questa lampada deve essere montata solamente in stanze e locali in cui non è possibile il contatto diretto con l'acqua.

FIN - IP20: Valaisin soveltuu asennettavaksi tiloihin, joissa se ei joudu alltiiksi vedelle.

POL - IP20: Lampę można montować tylko w miejscach, gdzie nie jest możliwy bezpośredni kontakt z wodą.

HRV - IP20: Svjetiljka se smije postavljati samo na mjestima gdje ne može doći u neposredni doticaj s vodom.

EST - IP20: Valgusti tohib paigaldada vaid kohtadesse, kus otsene kokkupuude veega pole võimalik.

LVA - IP20: Lampu drīkst uzstādīt tikai tādās vietās, kur tai nav saskares ar ūdeni.

LTU - IP20: lempą galima montuoti tik tose vietose, kur nėra vandens poveikio.

SVK - IP20: Lampa by mala byť nainštalovaná jedine na miestach kde nemôže dôjsť ku kontaktu s vodou.

HUN - IP20: A lámpát csak olyan helyekre szabad felszerelni, ahol vízzel nem érintkezhet közvetlenül.

ROM - IP20: Lampa se va monta doar in zone unde contactul direct cu apa nu poate aparea.

CZE - IP20: Lampu lze instalovat jen tam, kde není možný kontakt s vodou.

SVN - IP20: Svetilko smete montirati le na mesto, na katerem ne more priti v stik z vodo.

GRC - IP20: Το φωτιστικό αυτό τοποθετείται μόνο σε μέρη όπου η επίδραση του νερού δεν είναι άμεση.

TUR - IP20: Lamba suyun etkilemeyecegi bir yere montaj edilmelidir.

BGR - IP20: Лампата може да се монтира само в сухи помещения, където е невъзможно да бъде изложена на въздействието на вода.

SRB - IP20: Lampa treba da se postavi samo na mesta gde ne može da dođe do direktnog kontakta sa vodom.

RUS - IP20: Светильник должен устанавливаться только там, где невозможен непосредственный контакт с водой.

IP6X

DNK - IP6X: Støv er forhindret i at trænge ind i lampen.

SWE - IP6X: Dammtät

NOR - IP6X: Støv er forhindret i å trengje inn i lampen.

ISL - IP6X: Ryk kemst ekki inn í ljósið.

NLD - IP6X: Het armatuur is stofdicht.

FRA - IP6X: La lampe est totalement protégée contre la poussière.

DEU - IP6X: Verhinderung von Staubeintritt in die Lampe.

GBR - IP6X: Dust is prevented from entering the lamp.

ESP - IP6X: Se impide la entrada de polvo en la lámpara.

PRT - IP6X: A entrada de pó na lâmpada é impedida.

ITA - IP6X: Totalmente stagna alla polvere.

FIN - IP6X: Valaisin on pölytiivis.

POL - IP6X: Szczelność na przenikanie pyłu do lampy.

HRV - IP6X: Prašini je onemogućen prodor u svjetiljku.

EST - IP6X: Valgusti on tolmukindel.

LVA - IP6X: Lampa ir pasargāta no putekļu iekļūšanas tās iekšpusē.

LTU - IP6X: Lempa yra apsaugota nuo dulkių patekimo į jos vidų.

SVK - IP6X: Lampa je izolovaná proti preniknutiu prachu.

HUN - IP6X: A lámpa a por bejutása ellen védett.

ROM - IP6X: Praful este împiedicat a intra in lampă.

CZE - IP6X: Světlo je chráněno proti prachu.

SVN - IP6X: Preprečen je vstop prahu v svetilko.

GRC - IP6X: Η σκόνη δεν μπορεί να εισχωρήσει στο φωτιστικό.

TUR - IP6X: Bu ürlne kesinlikle toz girmekle beraber önlèm alınmistr.

BGR - IP6X: Лампата е защитена от проникването на прах в нея.

SRB - IP6X: Sprečen je prodor prašine u lampu.

RUS - IP6X: Светильник защищен от попадания в него пыли.

حاجب جلا لحداد ولأ رباغ جلا بوسيت عنم : سركا 6 يا بي

IPX5

DNK - IPX5: Vandstråler fra alle retninger rettet direkte mod lampen vil ikke have nogen indvirkning på lampens funktion/sikkerhed.

SWE - IPX5: Vattenstrålar från alla riktningar riktade direkt mot lampen kommer inte att ha någon inverkan på lampans funktion/säkerhet.

NOR - IPX5: Vannstråler fra alle retninger rettet direkte mot lampen vil ikke ha noen innvirkning på lampens funksjon/sikkerhet.

ISL - IPX5: Vatnsbuna sem beinist að ljósinu, úr hvaða átt sem er, hefur engin áhrif á afköst/öryggi þess.

NLD - IPX5: Het armatuur is straalwaterdicht, wat neerkomt dat het armatuur is beschermd tegen water uit alle richtingen en geen negatieve invloed heeft op de veilige werking van dit armatuur.

FRA - IPX5: Les jets d'eau venant de toutes directions, dirigés directement sur la lampe, n'auront aucune incidence sur le fonctionnement et la sécurité de la lampe.

DEU - IPX5: Wasserstrahlen aus sämtlichen Richtungen direkt auf die Lampe gerichtet, haben keinen Einfluss auf den Betrieb/die Sicherheit der Lampe.

GBR - IPX5: Water splashes from any angle directed towards the lamp will not affect the function/safety of the lamp.

ESP - IPX5: Los chorros de agua cayendo directamente sobre la lámpara de todas direcciones no afectarán el funcionamiento/seguridad de la lámpara.

PRT - IPX5: Salpicos de água de qualquer ângulo ou direcção dirrigidos contra a lâmpada não afectarão o funcionamento ou a segurança da lâmpada.

ITA - IPX5: Spruzzi d'acqua provenienti da qualsiasi direzione e diretti sulla lampada non compromettono il funzionamento e la sicurezza della lampada stessa.

FIN - IPX5: Mistä tahansa suunnasta tulevat, suoraan valaisimeen suunnatut vesisuihkut eivät vaikuta valaisimen toimintaan tai turvallisuteen.

POL - IPX5: Strugi wody skierowane bezpośrednio na lampę z dowolnej strony nie będą miały żadnego wpływu na funkcjonowanie/bezpieczeństwo lampy.

HRV - IPX5: Zapljuskivanje vodom pod bilo kojim kutom usmjerenom prema svjetiljci neće utjecati na rad sigurnost svjetiljke.

EST - IPX5: Valgusti suunas mistahes nurga alla juhitud veepirtsmed ei mõjuta valgusti töökindlust/ohutust.

LVA - IPX5: Ja lampā nonāk saskarsmē ar ūdens šļakatām, kas vērstas jebkurā leņķī pret to, tas neatstāj ietekmi uz lampas darbību/drošību.

LTU - IPX5: Vandens srovės iš visų pusių, nukreiptos tiesiai į lempą, neturės jokio neigiamo poveikio lempos funkcionavimui/ saugumui.

SVK - IPX5: Fúkajúca voda nasmerovaná na lampu pod akýmkoľvek uhlom neovplyvní fungovanie/bezpečnosť lampy.

HUN - IPX5: A lámpára fröcsökölődő víz – bármilyen szögben érkezik is – nem befolyásolja a lámpa működését/biztonságát.

ROM - IPX5: Jeturile de apa din orice directie indreptate direct catre lampă, nu va afecta functionalitatea/siguranta lampei.

CZE - IPX5: Světlo je zabezpečeno proti tryskající vodě, která tryská přímo na něj.

SVN - IPX5: Vodni curki, ki so iz katerekoli smeri usmerjeni direktno na svetilko, ne vplivajo na njeno obratovanje/varnost.

GRC - IPX5: Πίδακες νερού οι οποίοι στρέφονται κατά το φωτιστικό από όλες τις κατευθύνσεις, δεν έχουν επίδραση στη λειτουργία και στην ασφάλεια του φωτιστικού.

TUR - IPX5: Direk lambaya karsi gelen su sizontilari hic bir sekilde bu ürlün fonktion ve güvenligini etkilemez.

GBR - IPX5: Водна струя, насочена срещу лампата от каквато и да е посока, не оказва никакво влияние върху функционалността/сигурността на лампата.

SRB - IPX5: Prskanje vode iz bilo kog ugla usmerenog ka lampi neće uticati na funkciju/bezbednost lampe.

RUS - IPX5: Брызги воды, попадающие на светильник с любого направления, не влияют на работоспособность и безопасность светильника.

نوكي نل حاجب جلا ولأ رباغ جلا قاضي لحداد ولأ رباغ جلا بوسيت عنم : سركا 5 يا بي
 قاضي لحداد / حاجب جلا قضي لحداد ولأ رباغ جلا بوسيت عنم : سركا 5 يا بي

DNK - Klasse II: Lampen er dobbeltsoleret og kræver derfor ikke tilslutning til installationens jordledning.

SWE - Klass II: Lampen är dubbelisolerad och kräver därför inte

anslutning till installationens jordledning.

NOR - Klasse II: Lampen er dobbeltisolert og krever derfor ikke tilslutning til installasjonens jordledning.

ISL – Flokkur II: Ljósíð er tveinangrað og því er ekki nauðsynlegt að jarðtengja það.

NLD - Klasse II: Het armatuur is dubbel geïsoleerd en moet bijgevolg niet worden aangesloten aan een aardingsklem.

FRA - Classe II: La Lampe a une double protection, et il n'est donc pas nécessaire de la connecter au fil de terre de l'installation.

DEU - Klasse II: Die Lampe ist doppelt isoliert und muss deshalb nicht an die Erdleitung der Installation angeschlossen werden.

GBR - Class II: The lamp is double-insulated and does not need to be connected to the yellow/green earth wire.

ESP - Clase II: La lámpara es doble-aislada , así que no tiene que estar conectada al cable de tierra de la instalación.

PRT - A lâmpada é duplamente isolada e não necessita de ser conectada ao fio amarelo e verde/ligacao terra.

ITA - Categoria II: La lampada ha una doppia protezione per cui non è necessario collegarla alla presa di terra dell'impianto

FIN - Suojausluokka II: Valaisin on kaksoiseristetty eikä siksi vaadi liittämistä asennuksen maajohtoon (keltainen/vihreä).

POL - Klasa II: Lampa posiada podwójną izolację i nie wymaga dlatego podłączenia do żółto-zielonego przewodu uziemienia.

HRV - Klasa II: Svjetiljka posjeduje dvostruku izolaciju i nije potrebno priključivati je na žuto/zeleni vodič uzemljenja.

EST - Klass II: Valgustil on kahekoradne isolatsioon ning seda ei pea ühendama kollase/rohelise maandusjuhtmega.

LVA - veida lampa: Lampai ir dubulti izolācija, tāpēc tā nav jāpievieno instalācijas izņemjuma vadiem.

LTU - Klase II: Lempa yra dvigubai izoliuota ir dėl to nereikia jungti prie įžeminimo instaliacijos laidų.

SVK - Trieda II: Lampa má dvojitú izoláciu a nemusí byť spojená so žltým/zeleným uzemňovacím drôtom.

HUN - II. kategória: A lámpa kétfős szigetelésű és nem szükséges a sárga/zöld földvezetékhez csatlakoztatni.

ROM - Clasa II: Lampa este izolata dublu, de aceea nu este necesara legatura la cablul de impamantare a instalatiei.

CZE - Třída krytí II: Svítidlo má dvojitou izolaci a není proto třeba je uzemňovat.

SVN - Razred II: Svetilka je dvojno ozemljena in je zato ni treba priključiti na rumeno/zelen ozemljitveni vodnik.

GRC - Βαθμός προστασίας II: Το φωτιστικό είναι διπλά μονωμένο και δεν απαιτείται σύνδεση με το καλώδιο γείωσης.

TUR - Sınıf 2: Bu ürün çift izole edilmiştir ve onun için topraklı hat bağlantısına gerek yoktur.

BGR - Клас II: Лампата е двойно изолирана, поради което не се налага свързване към заземителния проводник на инсталацията.

SRB - Klasa II: Lampa je duplo izolovana i ne mora da se poveže na žutuzelenu žicu uzemljenja.

RUS - Класс II: Светильник имеет двойную изоляцию и не должен подключаться к желтому/зеленому земляному проводу.

طبیرلا / لیصوتل زبزلتسی ال لئلذلو فعاضم زذ وع حابصملا : یئانثلا فهرلا
طباشنمئل فءاعلا حبرلا األصابوص



DNK - Lampen er kun beregnet til direkte/fast montering til lysnettet.

SWE - Lampan är endast beräknad till direkt/fast montering till ljusnätet.

NOR - Lampen er kun beregnet til direkte/fast montering til lysnettet.

ISL - Ljósíð er einungis ætlað fyrir beina/fastu uppsetningu við rafhlögnina.

NLD - Het armatuur kan enkel rechtstreeks worden aangesloten op het 220-240V lichtnet.

FRA - La lampe n'est prévue que pour un montage direct au réseau électrique.

DEU - Die Lampe ist nur zur direkten/festen Montage an die Stromversorgung ausgelegt.

GBR - The lamp is only suitable for connecting directly to the mains.

ESP - La lámpara está únicamente diseñada para la conexión directa/permanente a la red eléctrica.

PRT - A lâmpada é adequada só em directo contacto com energia.

ITA - La lampada è adatta solamente per il collegamento diretto alla rete elettrica.

FIN - Valaisimen saa kytkeä ainoastaan päävirtaan.

POL - Lampa jest wyłącznie dostosowana do bezpośredniego/stalego podłączenia do sieci zasilania.

HRV - Svjetiljka je prikladna samo za neposredno spajanje na mrežu.

EST - Valgusti sobib ühendamiseks ainult otse vooluõrku.

LVA - Lampa ir domāta tikai tiešai pieslēgšanai elektrības tīklam.

LTU - Lempa yra skirta tik tiesiai ir pastoviai montuoti prie šviesos tinklo.

SVK - Lampa je vhodná len na priame napájanie na elektrický sieť.

HUN - A lámpa csak az elektromos hálózatba való közvetlen bekötésre alkalmas.

ROM - Lampa este facuta doar pentru montarea directa la sistemul de lumina.

CZE - Lampa je konstruována na přímou/pevnou montáž na síť.

SVN - Svetilka je primerna le za direktno priključitev na električno omrežje.

GRC - Το φωτιστικό προορίζεται μόνο για απευθείας σύνδεση με τον κεντρικό αγωγό διανομής.

TUR - Bu ürünün direkt ve sabit montajı ana akıma/sebekeye göre hesaplanmıştır.

BGR - Лампата е предназначена само за монтаж/директно свързване към ел.инсталацията (да не се използва като подвижна лампа).

SRB - Lampa je pogodna za povezivanje direktno na električnu mrežu.

RUS - Светильник предназначен только для установки непосредственно в электрическую сеть.

ءءاضلاللا فءقشب عئل (مءائل) رشابملا بئلفئرلل ملؤف ذءء حابصملا .



DNK - Monteringsvejledningen må ikke bortkastes.

SWE - Kasta inte bort monteringsvägledningen.

NOR - Monteringsveiledningen må ikke kastes.

ISL - Gætið þess að glata ekki leiðbeiningum um uppsetningu.

NLD - Bewaar deze instructies voor latere raadpleging of onderhoud.

FRA - Merci de garder l'instruction de montage.

DEU - Die Montageanleitung bitte aufbewahren.

GBR - The mounting instruction must not be discarded.

ESP - No desechar la instrucción de montaje.

PRT - As instruções de montagem não devem ser descartadas.

ITA - Le istruzioni di montaggio non devono essere gettate via.

FIN - Älä hävitä asennusohjetta.

POL - Nie należy pozbywać się instrukcji montażu.

HRV - Nemojte bacati upute za montiranje.

EST - Paigaldamisjuhendit ei tohi ära visata.

LVA - Saglabāt uzstādīšanas instrukciju.

LTU - Neišmeskite montavimo instrukcijos.

SVK - Pokyny pre montáž nesmiete zahodit'.

HUN - A szerelési útmutatót grízze meg.

ROM - Instrucțiunile de montaj nu trebuie aruncate.

CZE - Uložte montážní návod pečlivě.

SVN - Pokyny pre montáž nesmiete zahoditi'.

GRC - Μην πετάξετε τις οδηγίες τοποθέτησης.

TUR - Montaj talimatları atılmamalıdır.

BGR - Упътването за монтаж да се съхрани.

SRB - Ne sme se bacati uputstvo za montiranje.

RUS - Обязательно сохраните инструкцию по монтажу.

بئلفئرلل تاملئبم نء صرل ءءلا ذءء بءبء



DNK - Lampen må ikke tildækkes med isolermateriale.

SWE - Lampan får inte täckas över med isoleringsmaterial.

NOR - Lampen må ikke tildekkes med isoleringsmateriel.

ISL - Ekki má setja hitaieinangunarefni á ljósaðstöð.

NLD - Armaturen mogen niet bedekt worden met isolatiemateriaal.

FRA - Armatures ne peuvent pas être recouverts de matériaux isolants

DEU - Leuchte darf nicht mit Isoliermaterial bedeckt werden.

GBR - Luminaires not suitable for covering with thermally insulation material.

ESP - Luminarias no adecuadas para que sean cubiertas por materiales aislantes térmicamente.

PRT - Luminarias não adequadas para ser cobertas por materiais de isolamento térmico.

ITA - Lampade non adatte al rivestimento in materiale termico.

FIN - Valaisimet eivät sovellu peittämaan lämpöeristettyjä materiaaleja.

POL - Oprawy nie nadają się do pokrywania izolacją termiczną.

HRV - Svetiljke nisu pogodne za prekrivanje termičkim izolacijskim materijalom.
EST - Valgustit ei tohi katta soojustusmaterjaliga.
LVA - Gaismekļus nedrīkst pārklāt ar siltumizolācijas materiālu.
LTU - Šviestuvų negalima uždengti su terminės izoliacijos medžiaga.
SVK - Svetilidla sa nesmú zakryvat tepelne izolačným materiálom.
HUN - A világítótестек nem vonatkók be hőszigetelő anyaggal.
ROM - Corp de iluminat neadecvat pentru acoperirea cu material de izolație termică.
CZE - Nezakrývajte lampu izolačním materiálem.
SVN - Svetilke niso primerne za prekrivanje s termoizolacijskim materijalom.
GRC - Η φωτιστικές μονάδες δεν είναι κατάλληλες για κάλυψη με θερμομονωτικό μονωτικό υλικό.
TUR - Lambalar ısı yalıtım malzemesiyle kaplanmaya uygun değildir.
BGR - Лампата да не се покрива с изолационни материали.
SRB - Svetiljiske nije pogodno prekrivati sa izolacionim termičkim materijalom.
RUS - Светильники, не предназначенные для покрытия теплоизоляционным материалом.

تزاع كداب فيطغىتل عساريم زاع



DNK - Parallelforbindelse muligt.
SWE - Möjligt att parallellkoppla.
NOR - Parallellkobling er mulig.
ISL - Hægt að raða upp samsíða.
NLD - Parallele doorverbinding mogelijk.
FRA - Montage en parallèle possible.
DEU - Parallelschaltung möglich.
GBR - Parallel arrangement possible.
ESP - Posible montaje en paralelo.
PRT - Montagem paralela possível.
ITA - È possibile il collegamento in parallelo.
FIN - Rinnankytkentä mahdollinen.
POL - Można montować równoległe.
HRV - Paralelno postavljanje moguće.
EST - Võimalik paigaldada paralleelselt.
LVA - Lespējams paralēlais slēgums.
LTU - Galima lygiagrečiai jungtis.
SVK - Možno je aj paralelné zapojenie.
HUN - Párhuzamos bekötés lehetséges.
ROM - Aranjarea paralelă este posibilă.
CZE - Paralelní zapojení možné.
SVN - Možna zaporedna vezava.
GRC - Δυνατότητα παράλληλης διατάξεως.
TUR - Paralel bağlanışı mümkündür.
BGR - Възможно е паралелно разположение.
SRB - Паралелно постављање могуће.
RUS - Возможность параллельной организации.

تيزاوتبملا بيبيترتلا اراج ناعمي



DNK - Bortskaffelse af elektrisk og elektronisk affald for brugere i private husholdninger i EU. Elektrisk og elektronisk udstyr indeholder materialer, komponenter og stoffer, der kan være skadelige for menneskers sundhed og for miljøet, hvis kasseret elektrisk og elektronisk udstyr ikke håndteres korrekt. Elektrisk og elektronisk udstyr er mærket med den overkrydsede skraldespand. Den symboliserer, at elektrisk og elektronisk udstyr ikke må bortskaffes sammen med usorteret husholdningsaffald, men skal indsamles særskilt. Alle kommuner har etableret indsamlingsordninger, hvor elektrisk og elektronisk udstyr gratis kan afleveres af borgerne på genbrugsstationer og andre indsamlingssteder eller bliver afhentet direkte fra husholdningerne. Nærmere information kan fås hos kommunens tekniske forvaltning.
SWE - Hur användare i privathushåll inom EU kasserar utrustning på korrekt sätt. Denna symbol visar att den här produkten inte får kasserars tillsammans med vanligt hushållsavfall. Elektrisk och elektronisk utrustning innehåller ämnen som kan skada människor och miljöö om

den inte återvinns på korrekt sätt. Du ansvarar för att överlämna produkten till lämpligt insamlingsställe för återvinning av elektriskt och elektroniskt avfall. När du kasserar produkten så att den kan återvinnas på rätt sätt hjälper du till att förhindra att den påverkar natur och miljö negativt och du bidrar till att skydda människors hälsa. Mer information om hur du kasserar produkten korrekt kan du få via kommunen, ditt avfallshanteringsbolag eller den butik där du köpte produkten.
NOR - Kasserering av utstyr fra private husholdninger i EU. Dette symbolet angir at produktet ikke skal kastes sammen med husholdningsavfall. Elektrisk og elektronisk utstyr inneholder stoffer som kan forårsake skade på menneskers helse og på miljøet hvis utstyret ikke resirkuleres riktig. Det er ditt ansvar å levere utstyret til et innsamlingssted for resirkulering av elektrisk og elektronisk avfall. Ved å levere utstyret til resirkulering bidrar du til å hindre at disse produktene påfører naturen og miljøet unødige belastning, samt til å beskytte menneskers helse. Kontakt lokale myndigheter, det lokale renovasjonsselskapet eller butikken der du kjøpte produktet hvis du ønsker mer informasjon om riktig kasserering.
ISL - Förgun úrgangsefna frá notendum á einkaheimilum í Evrópusambandinu. Þetta tákn gefur til kynna að ekki má farga þessari vöru með öðru heimilisspori. Rafmagns og rafendubúnaður innihalda efni sem geta valdið skaða á heilsu fólks og umhverfi ef þau eru ekki endurnirnin á réttan hátt. Það er á þína ábyrgð að afhenda á viðeigandi stað til endurvinnslu rafmagns og rafendutækja. Þegar þú afhendir til réttar endurvinnslu, hjálpar það að koma í veg fyrir að þessar vörur valdi óþarfa skaða á náttúru og umhverfi og við að vernda heilsu manna. Til að fá frekari upplýsingar um rétta förgun, vinsamlegast hafði samband við þín borgaryfirvöld, næstu móttökustöð eða verslunina þar sem þú keypti vöruna.
NLD - Recyclage van afgedankte elektrische en elektronische apparaten uit particuliere huishoudens in de Europese Unie: Dit symbool geeft aan dat u dit product niet samen met ander huishoudelijk afval mag afvoeren. Elektrische en elektronische apparaten bevatten stoffen die schadelijk kunnen zijn voor de menselijke gezondheid en het milieu als ze niet correct worden gerecycled. Het is uw verantwoordelijkheid om dit product af te geven bij een inzamelpunt voor het recyclen van afgedankte elektrische en elektronische apparatuur. Door dit product op de juiste wijze af te voeren, helpt u voorkomen dat deze producten de natuur en het milieu onnodig belasten en de menselijke gezondheid schaden. Neem voor meer informatie over een correcte afvoer contact op met uw gemeente, het plaatselijke afvalverwerkingsbedrijf of de winkel waar u dit product hebt gekocht.
FRA - Élimination des appareils mis au rebut par les ménages dans l'Union européenne. Ce symbole indique que ce produit ne doit pas être jeté avec les déchets ménagers ordinaires. Les appareils électriques et électroniques contiennent des substances nuisibles à la santé humaine et à l'environnement en cas de recyclage non conforme. Il est de votre responsabilité de déposer vos appareils dans les centres de collecte désignés pour le recyclage des équipements électriques et électroniques. En confiant votre appareil à un centre de recyclage désigné, vous contribuez à la préservation de la nature et de l'environnement ainsi qu'à la protection de la santé humaine. Pour obtenir plus d'informations sur l'élimination correcte de vos déchets, contactez les autorités locales, le service de collecte des ordures ménagères ou le magasin dans lequel vous avez acheté ce produit.
DEU - Entsorgung von Altgeräten durch Nutzer in privaten Haushalten in der Europäischen Union. Dieses Symbol weist darauf hin, dass dieses Produkt nicht mit dem Restmüll entsorgt werden darf. Elektro- und Elektronikgeräte enthalten Stoffe, die bei nicht ordnungsgemäßer Wiederverwertung Schäden an Mensch und Umwelt verursachen können. Es liegt in Ihrer Verantwortung, Elektro- und Elektronikgeräte an einer dafür vorgesehenen Sammelstelle abzugeben. Bei der Abgabe zum ordnungsgemäßen Recycling tragen Sie dazu bei, die unnötige Belastung von Natur und Umwelt durch diese Produkte zu vermeiden und die menschliche Gesundheit zu schützen. Für weitere Informationen bezüglich der korrekten Entsorgung wenden Sie sich bitte an Ihr örtliches Bürgerbüro, Ihren Hausmüll-Entsorgungsdienst oder das Geschäft, in dem Sie dieses Produkt gekauft haben.
GBR - Disposal of waste equipment by users in private households in the European Union. This symbol indicates that this product must not be disposed of with your other household waste. Electrical and electronic equipment contain substances which may cause damage to human health and environment if not recycled correctly. It is your responsibility to hand over to a designated collection point for recycling of waste electrical and electronic equipment. When handing over for correct recycling you help to prevent these products straining nature and environment unnecessarily and to protect human health. For more information regarding correct disposal, please contact your local city

office, your household waste disposal service or the store where you purchased this product.

ESP - Eliminación de equipos usados por usuarios en viviendas particulares en la Unión Europea. Este símbolo indica que este producto no debe desecharse junto con otros residuos domésticos. Los equipos eléctricos y electrónicos contienen sustancias que pueden dañar la salud humana y el medio ambiente si no se reciclan correctamente. Es su responsabilidad entregarlo en un punto de recogida indicado para el reciclaje de equipos usados eléctricos y electrónicos. Cuando entrega un producto para un reciclaje correcto, usted ayuda a prevenir que estos productos dañen la naturaleza y el medio ambiente innecesariamente y a proteger la salud humana. Para obtener más información sobre la eliminación correcta, póngase en contacto con la oficina local de su ciudad, su servicio de eliminación de desechos domésticos o la tienda donde compró este producto.

PRT - Eliminação de equipamentos usados por parte de utilizadores em residências privadas na União Europeia. Este símbolo indica que este produto não deve ser eliminado juntamente com o lixo doméstico. Os equipamentos elétricos e eletrônicos contêm substâncias que podem causar danos à saúde humana e ao meio ambiente se não forem reciclados corretamente. É da sua responsabilidade entregar a um ponto de recolha designado para reciclagem de equipamentos elétricos e eletrônicos usados. Quando efetuar a entrega para a reciclagem correta, ajuda a evitar que esses produtos sobrecarreguem a natureza e o meio ambiente desnecessariamente e ajuda a proteger a saúde humana. Para obter mais informações sobre a eliminação correta, entre em contato com a Câmara Municipal local, o serviço de recolha de lixo doméstico ou a loja onde adquiriu este produto.

ITA - Smaltimento di rifiuti di apparecchiature da parte di utenti privati nell'Unione europea. Questo simbolo indica che questo prodotto non deve essere smaltito insieme agli altri rifiuti domestici. Le apparecchiature elettriche ed elettroniche contengono sostanze che possono causare danni alla salute umana e all'ambiente se non riciclate correttamente. È responsabilità dell'utente consegnare a un punto di raccolta per il riciclaggio le apparecchiature elettriche ed elettroniche. Consegnando questi prodotti per un corretto riciclaggio, si aiuta a prevenire che questi danneggino la natura e l'ambiente, e a proteggere la salute umana. Per ulteriori informazioni sullo smaltimento corretto, contattare l'ufficio comunale, il servizio di smaltimento dei rifiuti domestici o il negozio in cui è stato acquistato questo prodotto.

FIN - Kotitalouksen laiteromun hävittäminen EU-alueella. Symboli osoittaa, että tätä tuotetta ei saa hävittää muun kotitalousjätteen mukana. Sähkö- ja elektroniikkalaitteet sisältävät aineita, jotka voivat olla haitallisia terveydelle ja ympäristölle, jos niitä ei hävitetä asianmukaisesti. Sähkö- ja elektroniikkalaiteromu on toimitettava asianmukaiseen keräyspisteeseen kierrätettäväksi. Kun toimitat romun asianmukaiseen keräyspisteeseen, estät laitteita aiheuttamasta ylimääräistä kuormitusta luonnolle ja ympäristölle ja suojelet ihmisten terveyttä. Lisätietoja laitteiden asianmukaisesta hävittämisestä saat ottamalla yhteyden kotipaikkasi viranomaisista, kotisi jätehuollosta vastaavaan yritykseen tai myymälään, josta hankit tämän tuotteen.

POL - Pozbywanie się zużytego sprzętu w gospodarstwach domowych w Unii Europejskiej. Ten symbol oznacza, że produkt nie wolno wyrzucać wraz z innymi odpadami z gospodarstwa domowego. Sprzęt elektryczny i elektroniczny zawiera substancje, które w przypadku braku właściwego recyklingu mogą być groźne dla ludzkiego zdrowia i środowiska. Obowiązkiem użytkownika jest dostarczyć zużyty sprzęt elektryczny i elektroniczny do właściwego punktu zbiórki celem przekazania do recyklingu. Postępując w ten sposób, pomaga się zapobiegać szkodom, jakie produkty te mogłyby wyrządzić przyrodzie i środowisku, oraz wspiera się ochronę ludzkiego zdrowia. Więcej informacji na temat właściwego sposobu przekazywania do utylizacji można uzyskać w lokalnym urzędzie miasta, firmie zajmującej się odbiorem odpadów lub sklepie, który sprzedaje produkt.

HRV - Odlaganje otpadne opreme koju provode korisnici u privatnim kućanstvima u Europskoj Uniji. Ovaj simbol pokazuje da se ovaj proizvod ne smije odlagati skupa s drugim otpadom kućanstva. Električna i elektronička oprema sadrže tvari koje mogu naškoditi ljudskom zdravlju i životnom okolišu ako ju se ne reciklira pravilno. Vaša je odgovornost predati otpadnu električku i elektroničku opremu na predviđenom mjestu za prikupljanje radi recikliranja. Predajom ove opreme radi pravilnog recikliranja pomažete da se spreči nepotrebno ugrožavanje prirode i životnog okoliša te zaštititi ljudsko zdravlje. Više informacija o pravilnom odlaganju potražite u lokalnoj gradskoj službi, vašoj komunalnoj službi za otpad ili u dućanu u kojem ste kupili ovaj proizvod.

EST - Seadmete jäätmete käitlemine kasutajate poolt Euroopa Liidu eramajapidamistes. See sümbol näitab, et seda toodet ei tohi käidelda koos teie muude olmejäätmetega. Elektri- ja elektroniikaseadmed

sisaldavad aineid, mis võivad õige taastöötuse eiramisel kahjustada inimeste tervist ja keskkonda. Teie vastutate selle üle andmise ette elektri- ja elektroniikaseadmete jäätmete ümbertöötuse kogumispunkti. Õigeks ümbertöötuseks üle andmisega aitate vältida ebavajalikku looduse ja keskkonna koormamist nende toodetega ning kaitsa inimeste tervist. Täiendava teabe saamiseks õige käitlemise kohta võtke ühendust kohaliku linnakantseläi, olmejäätmete kõrvaldamise teenistuse või poega, kust te selle toote ostsite.

LVA - Ierīču atkritumu izmešana privātajās mājaiemniecībās Eiropas Savienībā. Šis simbols nozīmē, ka šo produktu nedrīkst iznest mājaiemniecības atkritumos. Elektriskās un elektroniskās ierīces satur vielas, kas var radīt kaitējumu cilvēka veselībai un apkārtnēi videi, ja netiek pareizi nodotas atkritumos. Jūs esat atbildīgi par elektrisku un elektronisku ierīču nodošanu šim nolūkam paredzētā savākšanas punktā. Nododot šīs ierīces pārstrādei, jūs palīdzat novērst šo produktu nopūdi dabā un apkārtnē vidē, tādējādi aizsargājot cilvēku veselību. Papildu informāciju par pareizu nodošanu atkritumos jautājiet savā pašvaldībā, mājaiemniecības atkritumu savākšanas uzņēmumā vai veikalā, kurā iegādājāties šo preci.

LTU - Įrangos atliekų šalinimas privačiųjų naudotojų namų ūkiuose Europos Sąjungoje. Šis simbolis nurodo, kad gaminio negalima išmesti kartu su kitomis buitinėmis atliekomis. Elektrinėje ir elektroninėje įrangoje yra medžiagų, galinčių pakenkti žmogaus sveikatai ir aplinkai, jei įranga netinkamai perdirbama. Privalote pristatyti elektrinę ir elektroninę įrangą į specialų atliekų surinkimo ir perdirbimo punktą. Pristatydami minėtą įrangą tinkamai perdirbti, padedate išvengti žalos gamtai ir aplinkai bei apsaugoti žmogaus sveikatą. Daugiau informacijos apie tinkamą perdirbimą teiraukitės vietinėje miesto administracijoje, namų ūkio atliekų tvarkymo tarnyboje arba šio gaminio pardavimo vietoje.

SVK - Likvidácia odpadu používateli v súkromných domácnostiach v Európskej únii. Tento symbol znamená, že produkt sa nesmie zlikvidovať s iným domácim odpadom. Elektrické a elektronické zariadenia obsahujú látky, ktoré môžu pri nesprávnej recyklácii poškodiť ľudské zdravie a životné prostredie. Ste zodpovední za odovzdanie na určenom mieste zberu na recykláciu elektrického a elektronického odpadu. Odovzdaním na správnu recykláciu pomáhate pri zabraňovaní zbytočnému zaťažovaniu prírody a životného prostredia týmto produktom a chránení ľudského zdravia. Viac informácií o správnej likvidácii vám poskytne lokálny mestský úrad, servis na likvidáciu domáceho odpadu alebo personál predajne, kde ste produkt zakúpili.

HUN - Magánélektroka használt berendezések hulladékának kezelése az Európai Unióban. Az ábra azt jelenti, hogy a termék nem dobható el háztartási hulladékként. Az elektronikus és elektronikus berendezések olyan anyagokat tartalmaznak, amelyek helyes újrahasznosítás hiányában kárt tehetnek az emberi egészségen és a környezeten. Az Ön felelőssége, hogy leadja őket az elektronikus és elektronikus berendezések hulladékának újrahasznosításra létesített gyűjtőhelyen. Így megelőzi, hogy ezek a termékek elkerülhető kárt tegyenek a természetben, a környezeten, és védi az emberi egészséget. A hulladékkezelés megfelelő módjáról a helyi önkormányzatnál, a háztartási hulladék elszállítását szolgáló szolgáltatónál vagy a termék vásárlása szerinti üzletnél érdeklődhét.

ROM - Eliminarea deșeurilor de echipamente de către utilizatorii din gospodăriile particulare din Uniunea Europeană. Acest simbol indică faptul că produsul nu trebuie aruncat împreună cu deșeurile menajere ale gospodăriei dvs. Echipamentele electrice și electronice conțin substanțe care pot dăuna sănătății umane și mediului dacă nu sunt reciclate corect. Este responsabilitatea dvs. să le predați în a punct de colectare desemnat pentru reciclarea echipamentelor electrice și electronice uzate. Predându-le pentru a recicla corect, ajutați la prevenirea impactului inutil al acestui produs asupra naturii și mediului și la protejarea sănătății umane. Pentru mai multe informații referitoare la eliminarea corectă, contactați biroul local din orașul dvs., serviciul de salubritate aferent gospodăriei dvs. sau magazinul de la care ați achiziționat acest produs.

CZE - Likvidace zařízení po ukončení jejich používání uživateli v soukromých domácnostech v zemích Evropské Unie. Tento symbol označuje, že výrobek nelze likvidovat jako běžný domovní odpad. Elektrická a elektronická zařízení obsahují látky, které mohou být škodlivé lidskému zdraví a životnímu prostředí, pokud by nebyly odpovídajícím způsobem recyklovány. Je vaší odpovědností, abyste zařízení odevzdali v místě určeném pro sběr elektrických a elektronických zařízení určených k recyklaci. Když předáte výrobky k odpovídající recyklaci, pomáháte zabránit, aby zbytečně zatěžovaly přírodu a životní prostředí, a chráníte lidské zdraví. Další informace týkající se správné likvidace získáte na místním úřadě, u vaší služby zajišťující likvidaci domovního odpadu nebo v obchodě, ve kterém jste

produkt zakoupili.

SVN - Odstranjanje odpadne opreme s strani uporabnikov v zasebnih gospodinjstvih v Evropski uniji. Ta simbol označuje, da se ta izdelek ne sme odlagati skupaj z vašimi ostalimi gospodinjstskimi odpadki. Električna in elektronska oprema vsebuje snovi, ki lahko škodujejo zdravju ljudi in okolju, če niso pravilno reciklirane. Vaša odgovornost je, da ta odpad prenesete na določeno zbirno mesto za recikliranje odpadne električne in elektronske opreme. Pri predaji za pravilno recikliranje pomagajte preprečiti, da bi ti izdelki po nepotrebnem onesnažili naravo in okolje ter ščitite zdravje ljudi. Za več informacij o pravilnem odstranjevanju se obrnite na lokalno mestno oblast, službo za odstranjevanje gospodinjstskih odpadkov ali trgovino, kjer ste kupili ta izdelek.

GRC - Απόρριψη αποβλήτων εξοπλισμού από χρήστες σε οικιακό περιβάλλον στην Ευρωπαϊκή Ένωση. Αυτό το σύμβολο υποδεικνύει ότι το προϊόν δεν πρέπει να απορρίπτεται μαζί με τα άλλα οικιακά απόβλητα. Ο ηλεκτρικός και ηλεκτρονικός εξοπλισμός περιέχουν ουσίες που μπορούν να βλάψουν την ανθρώπινη υγεία και το περιβάλλον εάν δεν ανακυκλωθούν σωστά. Η παράδοση σε κατάλληλο σημείο περισυλλογής για ανακύκλωση αποβλήτων ηλεκτρικού και ηλεκτρονικού εξοπλισμού είναι δική σας ευθύνη. Με την παράδοση στη σωστή ανακύκλωση συμβάλλετε στην αποτροπή της περιττής επιβάρυνσης της φύσης και του περιβάλλοντος από αυτά τα προϊόντα και στην προστασία της ανθρώπινης υγείας. Για περισσότερες πληροφορίες σχετικά με τη σωστή αποκομιδή, επικοινωνήστε με το τοπικό δημοτικό γραφείο, την υπηρεσία αποκομιδής οικιακών απορριμμάτων ή το κατάστημα όπου αγοράσατε το προϊόν.

TUR - Avrupa Birliği'nde yaşanan ev kullanicılarının kullandığı atık ekipmanların atılması. Bu sembol, ürünün diğer evsel atıklarla birlikte atılmaması gerektiğini gösterir. Elektrikli ve elektronik ekipmanlar, doğru şekilde geri dönüştürme sağlanmazsa insan sağlığı ve çevreye zararlı obalecek maddeler içerir. Atık elektrikli ve elektronik ekipmanların belirlenen geri dönüştürme noktalarına bırakılması sizin sorumluluğunuzdadır. Doğru geri dönüştürme noktasına teslim ederek bu ürünlerin doğaya ve çevreye zarar vermesini engeller ve insan sağlığını korumuş olursunuz. Doğru atık imhası yolu hakkında daha fazla bilgi için, lütfen şehirdeki yerel büro, evsel atık imha servisi ya da ürünün aldığınız mağaza ile iletişime geçin.

BGR - Изхвърляне на отпадъчно оборудване от потребители в частни домакинства в Европейския съюз. Този символ показва, че този продукт не бива да бъде изхвърлян заедно с останалите в битови отпадъци. Електрическото и електронно оборудване съдържа вещества, които могат да навредят на здравето на хората и на околната среда, ако не се рециклират правилно. Вие носите отговорност да предадете отпадъчното електрическо и електронно оборудване за рециклиране в съответния пункт. Когато предавате продукти за правилно рециклиране, вие помагате за предотвратяването на излишно замърсяване на природата и околната среда и за предпазване на човешкото здраве. За повече информация относно правилното изхвърляне, моля, свържете се с местната община, вашата служба за битови отпадъци или магазина, откъдето сте закупили този продукт.

SRB - Odlaganje otpadne opreme korisnika u privatnim domaćinstvima u Evropskoj uniji. Ovaj simbol označava da se ovaj proizvod ne sme odlagati sa ostalim kućnim otpadom. Električna i elektronska oprema sadrže supstance koje mogu biti štetne po zdravlje ljudi i životnu sredinu ukoliko se ne recikliraju pravilno. Vaša je odgovornost da otpadnu električnu i elektronsku opremu predate na naznačenom mestu za prikupljanje i recikliranje otpada te vrste. Predavanjem ovih proizvoda na ispravnu reciklažu sprečavate nepotrebno zagađivanje prirode i životne sredine i štitite zdravlje ljudi. Za više informacija o ispravnom odlaganju obratite se lokalnoj kancelariji, službi za uklanjanje kućnog otpada ili prodavnici u kojoj ste kupili proizvod.

RUS - Утилизация отслужившего оборудования частными домашними хозяйствами в Европейском Союзе. Этот символ означает, что данное изделие нельзя выбрасывать вместе с другими хозяйственными отходами. Электрическое и электронное оборудование содержит вещества, которые при неправильной утилизации могут нанести вред окружающей среде и здоровью людей. Вы должны передать отходы на специализированный пункт сбора отходов электрического и электронного оборудования. Передавая отходы для правильной переработки, вы помогаете защитить здоровье людей и снизить нагрузку, создаваемую этими отходами на природу и окружающую нас среду. Более подробную информацию о правильной утилизации вы можете получить в городской администрации, службе по вывозу и утилизации отходов или в магазине, где вы купили это изделие. непосредственно в электрическую сеть.

لخاد تصاعلا لزانملا يف دختسملا تصاوب تادعالم تايافن نم صلعتل

عم جتنملا اذه نم صلعتلما بدع بجع نأ ولدا زولما اذه رشيش. يسوروالا داحتلا ولع قينورتكللالا اذه قيسابطلما تادعالملا يوتحت. يرخالا قيلزنملا تايافنملا اريوت تادعالم بتي مل اذا! قتيبملا وانمزالا قصص ولع ارض ببست دق داوم قطن ولدا تاجتنملا جيلست قيلوسوم ملقتتاع ولع عتوي. حيحص لقترب دنع. قينورتكللالا اذه قيسابطلما تادعالملا تايافن ريوت تادعالم قيصصم عيمت ولع دعامت لفلنم لفلنم، حيحص لقترب اريوت تادعالم بتول تاجتنملا جيلست؛ عاد رود قتيبملا ولع عيمبطلما ولع ييلسلا ريتاتلما نم تاجتنملا اذه عيم صلعتلما قيرطلوحو تاملولملا نم ديومل. انانزالا قصص قيام ولع دعامتو صلعتلما قديخ وا قيلملا قنيدملا مكنتبب لاصتالا عتري، جتنملا نم عيحصتلا جتنملا اذه نم تهرتتسا ولدا رجتبملا وا قيلزنملا تايافنملا نم



- DNK** - Kun til indendørs brug.
- SWE** - Endast för inomhusbruk.
- NOR** - Bare til innendørs bruk.
- ISL** - Notist aðeins innandyra.
- NLD** - Alleen voor gebruik binnenshuis.
- FRA** - Pour usage en intérieur uniquement.
- DEU** - Ausschließlich für den Innenbereich geeignet.
- GBR** - For indoor use only.
- ESP** - Solo para uso en interiores.
- PRT** - Apenas para uso interior.
- ITA** - Solo per uso interno.
- FIN** - Vain sisäkäyttöön.
- POL** - Do użytku tylko w pomieszczeniach zamkniętych.
- HRV** - Samo za uporabu u zatvorenom.
- EST** - Ainult siseruumides kasutamiseks.
- LVA** - Lietošanai tikai iekšējā telpā.
- LTU** - Naudoti tik patalpose.
- SVK** - Len pre použitie v interiéri.
- HUN** - Csak beltéri használatra.
- ROM** - Numai pentru utilizarea în spații interioare.
- CZE** - Pouze pro vnitřní použití.
- SVN** - Samo za uporabo v zaprtih prostorih.
- GRC** - Μόνο για εσωτερική χρήση.
- TUR** - Sadece kapalı alan kullanımı içindir.
- BGR** - За използване само на закрито.
- SRB** - Samo za upotrebu u zatvorenom.
- RUS** - Только для применения внутри помещений.

لاستخدام الداخلي فقط



- FRA** - Nous recommandons l'utilisation d'un câble résistant à la température de 90 °C.
- DEU** - Wir empfehlen die Verwendung eines bis zu 90 °C hitzebeständigen Kabels.
- SWE** - Vi rekommenderar användning av en 90 °C temperaturresistent kabel.
- NLD** - We raden het gebruik aan van een kabel die tot temperaturen van 90 °C bestand is.
- GBR** - We recommend the use of a 90 °C temperature resistant cable.
- DNK** - Vi anbefaler brug af et 90 °C temperaturresistent kabel.



DNK - Generel vedligeholdelse: Brug en blød, tør klud til at tørre støv af og en blød, fugtig klud til forsigtigt at fjerne fedt eller lignende pletter. Brug aldrig rengøringsmidler eller kemiske reagenser. Tænd ikke lampen, før alt vandet er fordampet. Specifikt ved mundblæst glas: Mundblæst glas formes manuelt. På grund af denne unikke proces kan der opstå luftbobler i glasset, ligesom glassets tykkelse kan variere. Det er en naturlig konsekvens af den manuelle proces og

er det, der giver mundblæst glas karakter og et organisk udseende. Rengør altid mundblæst glas, når glasset er koldt.

SWE - Allmänt underhåll: Använd en mjuk, torr trasa för att damma av och en mjuk, fuktig trasa för att försiktigt ta bort fett eller liknande fläckar. Använd aldrig rengöringsmedel eller kemiska reagenser. Tänd inte lampan innan allt vatten har avdunstat. Speciellt för munblåst glas: Munblåst glas formas manuellt. På grund av denna unika process kan luftbubblor uppstå i glasset, och glassets tjocklek kan variera. Detta ska ses som en naturlig konsekvens av den manuella processen och är det som gör munblåst glas dess karaktär och organiska utseende. Rengör alltid munblåst glas när glasset är kallt.

NOR - Generelt vedlikehold: Bruk en myk og tørr klut til støvtørring, og en myk og fuktig klut til å fjerne fett eller lignende flekker forsiktig. Bruk aldri rengjøringsmidler eller kjemiske reagenser. Ikke slå på lampen før alt vannet har fordampet. Spesielt for munblåst glass: Munblåst glass formes manuelt. På grunn av denne unike prosessen kan det oppstå luftbobler i glasset, og glassets tykkelse kan variere. Dette er en naturlig konsekvens av håndverksprosessen, og det er dette som gir munblåst glass sin karakter og sitt organiske uttrykk. Rengjør alltid munblåst, når glasset er kaldt.

ISL - Venjulegt viðhald: Notið mjúkan, þurran klút til að rykhrainsa og mjúkan, rakan klút til að fjarlægja varlega fitu eða svipaða blettii. Notið aldrei þvottaefni eða kemísk hvarfefni. Kveikið ekki á lampanum fyrr en allt vatn hefur gufað upp. Sérstaklega fyrir munnblassið gler: Munnblassið gler er formað með höndunum. Vegna þessa einstæða ferlis geta loftbólur verið í glerinu og þykkt glersins getur verið mismunandi. Líta skal á þetta sem eðlilega afleiðingu af handvirka ferlinu og þetta er það sem gefur munnblassna glerinu karakter og lífrænt útlit. Hreinsið alltaf munnblassna glerið þegar glerið er kalt.

NLD - Algemeen onderhoud: Gebruik een zachte, droge doek om af te stoffen en een zachte, vochtige doek om vet of soortgelijke vlekken voorzichtig te verwijderen. Gebruik nooit schoonmaakmiddelen of chemische reagentia. Doe de lamp niet aan voordat al het water is verdampt. Specifiek voor mondgeblazen glas: Mondgeblazen glas wordt met de hand gevormd. Vanwege dit unieke proces kunnen luchtbelletjes in het glas ontstaan en de dikte van het glas kan variëren. Dit is een logisch gevolg van het handmatige proces, en het is wat mondgeblazen glas zijn bijzondere karakter en organische uitstraling geeft. Maak mondgeblazen glas altijd schoon als het glas koud is.

FRA - Entretien général : Utilisez un chiffon doux et sec pour dépolluer et un chiffon doux et humide pour enlever délicatement la graisse ou les taches similaires. N'utilisez jamais de détergents ou de réactifs chimiques. N'allumez pas la lampe avant que toute l'eau ne se soit évaporée. Spécificité du verre soufflé à la bouche : Le verre soufflé à la bouche est formé manuellement. En raison de ce procédé unique, des bulles d'air peuvent apparaître dans le verre, et l'épaisseur du verre peut varier. Ceci doit être considéré comme une conséquence naturelle du processus manuel, qui donne au verre soufflé à la bouche son caractère et son aspect organique. Attendez toujours que le verre soufflé à la bouche soit froid avant de le nettoyer.

DEU - Allgemeine Pflege: Verwenden Sie zum Abstauben ein weiches, trockenes Tuch und zum sanften Entfernen von Fett oder ähnlichen Flecken ein weiches, feuchtes Tuch. Verwenden Sie niemals Reinigungsmittel oder chemische Mittel. Schalten Sie die Lampe erst ein, wenn das gesamte Wasser verdunstet ist. Speziell für mondgeblasenes Glas: Mundgeblasenes Glas wird von Hand geformt. Wegen dieser einzigartigen Verfahrens können Luftbläschen im Glas auftreten und die Dicke des Glases kann variieren. Dies ist als eine natürliche Folge des Herstellungsprozesses von Hand anzusehen und verleiht mondgeblasenem Glas seinen Charakter und organischen Look. Mundgeblasenes Glas immer in kaltem Zustand reinigen.

GBR - General maintenance: Use a soft, dry cloth for dusting, and a soft, damp cloth to gently remove grease or similar stains. Never use any detergents or chemical reagents. Do not switch on the lamp before all the water has evaporated. Specifically for mouth-blown glass: Mouth-blown glass is formed manually. Because of this unique process, Hoito-ohjeet: Käytä pehmyä pyyhkimiseen pehmeää, kuivaa liinaa, ja rasvan tai vastaavien tahrojen poistamiseen pehmeää, kostutettua liinaa. Älä käytä pesuaineita tai kemiallisia reagensseja. Sytytä lamppu vasta, kun kaikki vesi on haihtunut. Koskee erityisesti suupuhallettu lasia: Suupuhallettu lasi muotoillaan käsityönä. Ainutlaatuisen valmistusprosessin takia lasissa voi esiintyä ilmapuolia ja lasin paksuus voi vaihdella. Nämä ovat valmistusprosessin luonnollisia seurauksia, jotka antavat suupuhalletulle lasille tietyntyyppisen luonteen ja luonnollisen ulkoasuun. Puhdistu suupuhallettu lasi aina kylmänä. Air bubbles may occur in the glass, just as the thickness of the glass may vary. This is to be seen as a natural

consequence of the manual process and is what gives mouth-blown glass its character and organic look. Always clean mouth-blown glass when the glass is cold.

ESP - Mantenimiento general: Use un paño suave y seco para quitar el polvo y un paño suave y húmedo para quitar con cuidado manchas de grasa o similares. Nunca use detergentes ni reactivos químicos. No encienda la lámpara antes de que se haya evaporado toda el agua. Específicamente para vidrio soplado: El vidrio soplado se conforma manualmente. Debido a este particular proceso, puede que queden burbujas de aire atrapadas dentro del vidrio y que el grosor del mismo varíe. Estas imperfecciones deben considerarse como consecuencias normales del proceso de fabricación manual, y es lo que otorga al vidrio soplado su estilo orgánico y su carácter. Limpie siempre el vidrio soplado cuando esté frío.

PRT - Manutenção geral: Use um pano macio e seco para tirar o pó e um pano macio e húmido para remover delicadamente gordura ou manchas semelhantes. Nunca use detergentes ou reagentes químicos. Não ligue a lâmpada antes que toda a água tenha evaporado. Especificamente para vidro soprado à boca: O vidro soprado à boca é moldado manualmente. Devido a este processo único, podem ocorrer bolhas de ar no vidro e a espessura do vidro também pode variar. Isto deve ser visto como uma consequência natural do processo manual e é o que confere ao vidro soprado à boca o seu caráter e aparência orgânica. Limpe o vidro soprado à boca apenas quando este estiver frio.

ITA - Manutenzione generale: Utilizzare un panno morbido e asciutto per spolverare e un panno morbido e umido per rimuovere delicatamente grasso o macchie simili. Non utilizzare mai detergenti o reagenti chimici. Non accendere la lampada prima che tutta l'acqua sia evaporata. Specifico per vetro soffiato a bocca: Il vetro soffiato a bocca è realizzato a mano. Per via di questa lavorazione unica, nel vetro possono formarsi piccole bolle d'aria così come alcune variazioni dello spessore del vetro stesso. Questa è da considerarsi una naturale conseguenza del processo artigianale ed è ciò che conferisce al vetro soffiato a bocca il suo carattere e l'aspetto organico. Pulire sempre il vetro soffiato a bocca quando è freddo.

FIN - Hoito-ohjeet: Käytä pehmyä pyyhkimiseen pehmeää, kuivaa liinaa, ja rasvan tai vastaavien tahrojen poistamiseen pehmeää, kostutettua liinaa. Älä käytä pesuaineita tai kemiallisia reagensseja. Sytytä lamppu vasta, kun kaikki vesi on haihtunut. Koskee erityisesti suupuhallettu lasia: Suupuhallettu lasi muotoillaan käsityönä. Ainutlaatuisen valmistusprosessin takia lasissa voi esiintyä ilmapuolia ja lasin paksuus voi vaihdella. Nämä ovat valmistusprosessin luonnollisia seurauksia, jotka antavat suupuhalletulle lasille tietyntyyppisen luonteen ja luonnollisen ulkoasuun. Puhdistu suupuhallettu lasi aina kylmänä.

POL - Ogólna konserwacja: Do usuwania kurzu należy używać miękkiej, suchej ściereczki, a do delikatnego usuwania tłuszczu lub podobnych plam – miękkiej, wilgotnej ściereczki. Nie należy używać żadnych detergentów ani substancji chemicznych. Nie włączaj lampy przed całkowitym odparowaniem całej wody. Wskazówki dotyczące szkła dmuchanego: Wyroby ze szkła dmuchanego są formowane ręcznie. Ze względu na ten unikatowy proces, w szkło mogą znajdować się pęcherzyki powietrza, a grubość szkła może się różnić. Jest to naturalny wynik ręcznego procesu produkcji, który nadaje szkłu dmuchanemu wyjątkowy charakter i organiczny wygląd. Szkło dmuchane można czyścić dopiero, gdy ostygnie.

HRV - Opće održavanje: Za brisanje prašine koristite meku, suhu krpu, a za nježno uklanjanje masnoća ili sličnih mrlja koristite meku i vlažnu krpu. Nikada nemojte koristiti deterdžente ili kemijske reagensse. Nemojte uključivati lampu prije nego što sva voda ispari. Posebno za puhanu staklo: Puhano staklo se oblikuje ručno. Zbog tog jedinstvenog procesa moguća je pojava mjehurića zraka u staklu a debljina stakla može varirati. To treba promatrati kao prirodnu posljedicu ručnog procesa i to je ono što puhanom staklu daje karakter i organski izgled. Puhano staklo uvijek čistite hladno.

EST - Üldine hooldus Kasutage tolmü pühkimiseks pehmet kuiva lappi ja rasva või sarnaste plekkide ettevaatlikuks eemaldamiseks pehmet niisket lappi. Ärge kunagi kasutage puhastusvahendeid ega keemilisi reaktiive. Lülitage lampi sisse enne, kui kogu vesi on aurustunud. Täpsemalt puhutud klaasi jaoks: puhutav klaas ormitakse käsitsi. Selle ainulaadse protsessi tõttu võivad klaasis tekkida õhumullid, ka klaasi paksus võib erineda. See on käsitlusprotsessi loomulik tagajärg ning just see annab puhutud klaasile karakteri ja orgaanilise välimuse. Puhastage puhutud klaasi alati külmana.

LVA - Vispārēja apkope: Putekļu notīrīšanai izmantojiet mīkstu, sausu drānu un maigai tauku vai līdzīgu traipu notīrīšanai izmantojiet mīkstu, mitru drānu. Nekad neizmantojiet nekādas mazgāšanas

lidzekļus vai ķīmiskos reaģentus. Neieslēdziet lampu pirms ir iztvaikojis viss ūdens. Tieši ar uti pūstam stiklam: Ar uti pūšamo stiklu izgatavo ar rokām. Šī unikālā procesa dēļ stiklā var rasties gaisa burbūļi un stikla biežums var būt nevienāds. Tas ir jāuztver kā dabiskas roku darba sekas, un tas piešķir ar uti izpūstam stiklam tā raksturu un organisko izskatu. Ar uti izpūstus stiklu vienmēr tīriet, kamēr tas ir auksts.

LTU - Bendroji priekšuzsauki: Dulkēms valyti naudokite minkštą ir sausa šluoste, o riebalams ar panašioms dėmėms šalinti – minkštą ir drėgną šluoste. Niekada nenaudokite jokių ploviklių ar cheminių reagentų. Nėj garbei lemos, kol neišgaravo visos vanduo. Konkreciai burna pūstam stiklui: Burna pūstas stiklas formuojamas rankiniu būdu. Kadangi tai unikalus procesas, stikle gali susiformuoti oro burbuliukai, be to, stiklo storis gali būti nevienodas. Tai turėtų būti laikoma natūralia rankinio proceso pasekme, dėl kurios burna pūstas stiklas įgyja charakterį ir organišką išvaizdą. Burna pūstą stiklą visada valykite, kai jis yra atvėsus.

SVK - Všeobecná údržba: Na utieranie prachu použite mäkkú, suchú handričku a na jemné odstránenie mastnoty alebo podobných škvrń mäkkú, vlhkú handričku. Nikdy nepoužívajte akékoľvek čistiace prostriedky alebo chemické činidlá. Nezapínajte lampu skôr, ako sa všetka voda vyparí. Špeciálne pre fúkané sklo: Fúkané sklo sa formuje ručne. Kvôli tomuto jedinečnému procesu môžu v skle vzniknúť vzduchové bubliny a zároveň sa môže líšiť hrúbka skla. Toto treba vnímať ako prirodzený dôsledok ručného procesu a práve to dodáva fúkanému sklu jeho charakter a organický vzhľad. Fúkané sklo vždy čistíte, keď je sklo studené.

HUN - Általános állagmegóvás: Használjan puha, száraz törölkendőt a portalanításhoz, és puha, nedves törölkendőt pedig a zsír és hasonló foltok óvatos eltávolításához. Soha ne használjon tisztítószeret vagy vegyszert. Ne kapcsolja be a lámpát, amíg az összes víz el nem párolog. Kifejezetten szájjal fújt üvegekhez: A szájjal fújt üveget kézzel alakítják ki. Az egyedi megmunkálásból adódóan légbuborékok lehetnek az üvegben, és az üveg vastagsága is változó lehet. Ez a kézi eljárás természetes velejárója, és ez adja a szájjal fújt üveg karakterét és egyedi megjelenését. A szájjal fújt üveget mindig hidegen tisztítsa.

ROM - Intreținere generală: Utilizați o lavetă moale și uscată pentru curățarea prafului și o lavetă moale și umedă pentru a îndepărta uşor grăsimea sau petele similare. Nu utilizați niciodată detergenți sau reactivi chimici. Nu aprindeți lampa înainte de a se evaporă toată apa. Special pentru sticla suflată: Sticla suflată este formată manual. Din cauza acestui proces unic, se pot forma bule de aer în sticlă, iar grosimea acesteia poate varia. Acest lucru trebuie privit ca o consecință naturală a procesului manual și este ceea ce conferă caracter și aspect organic sticlei suflate. Curățați întotdeauna sticla suflată atunci când aceasta se răcește.

CZE - Běžná údržba: K otírání prachu použijte měkký suchý hadřík a k jemnému odstranění mastnoty nebo podobných škvrn měkký navlhčený hadřík. Nikdy nepoužívejte jakékoli čistící prostředky nebo chemická činidla. Nezapínejte lampu, dokud se všechna voda neodpaří. Speciálně pro foukané sklo: Foukané sklo se vyrábí ručně. Kvůli tomuto jedinečnému procesu se mohou ve skle objevit vzduchové bubliny a může se také lišit tloušťka skla. To je třeba chápat jako přirozený důsledek ručního procesu a právě to dodává foukanému sklu jeho charakter a organický vzhled. Foukané sklo vždy čistěte, když je sklo studené.

SVN - Splošno vzdrževanje: Za brisanje prahu uporabite mehko, suho krpo ter mehko, vlažno krpo, da nežno odstranite maščobe ali podobne madeže. Nikoli ne uporabljajte detergentov ali kemičnih reagentov. Ne prižigajte svetilke, preden vsa voda ne izhlapi. Posebej za ustno pihamo steklo: Ustno pihamo steklo se oblikuje ročno. Zaradi tega edinstvenega procesa lahko v steklu nastanejo mehurčki zraka,

prav tako pa se debelina stekla lahko razlikuje. To je treba razumeti kot naravno posledico ročnega postopka in je tisto, kar daje ustno pihamemu steklu njegov značaj in organiko videz. Ustno pihamo steklo vedno očistite takrat, ko je steklo hladno.

GRC - Γενική συντήρηση: Χρησιμοποιήστε ένα μαλακό, στεγνό πανί για το ξεσκόνισμα και ένα μαλακό, υγρό πανί για να αφαιρέσετε απαλά λίπος ή παρόμοιους λεκέδες. Μην χρησιμοποιείτε ποτέ απορρυπαντικά ή χημικά αντιδραστήρια. Μην ανάβετε τη λάμπα πριν εξατμιστεί όλο το νερό που χρησιμοποιήσατε για να την καθαρίσετε. Ειδικά για φωσφητό γυαλί: Το φωσφητό γυαλί σχηματίζεται με το χέρι. Λόγω αυτής της μοναδικής διαδικασίας, μπορεί να εμφανιστούν φυσαλίδες αέρα στο γυαλί, ενώ και το πάχος του γυαλιού μπορεί να ποικίλει. Αυτό πρέπει να θεωρηθεί ως φυσικό επακόλουθο της χειροκίνητης διαδικασίας και είναι αυτό που δίνει στο φωσφητό γυαλί τον χαρακτήρα και την οργανική του εμφάνιση. Κατά συνέπεια, το φωσφητό γυαλί θα πρέπει πάντα να εφαρμόζεται ως ένα είδος κρύου.

TUR - Genel bakım: Toz almak için yumuşak, kuru bir bez ve yağ veya benzeri lekeleri nazikçe çıkarmak için yumuşak, nemli bir bez kullanın. Asla herhangi bir deterjan veya kimyasal reaktif kullanmayın. Suyun tamamı buharlaşmadan önce lambayı açmayın. Özellikle üfleme cam için: Üfleme cam elle şekillendirilir. Bu özel işlemin sonucunda camda hava kabarcıkları oluşabilir ve camın kalınlığı da değişkenlik gösterebilir. Bu, manuel işlemin doğal bir sonucu olarak görülmeli ve ajdızdan üflemlerle cama karakterini ve organik görünümlünü veren şeydir. Üfleme camları daima soğukken temizleyin

BGR - Обща поддръжка: Използвайте мека, суха кърпа за почистване на прах и мека, влажна кърпа, за да премахнете внимателно мазнини или подобни петна. Никога не използвайте почистващи препарати или химически реагенти. Не включвайте лампата, преди цялата вода да се е изпарила. Специално за издухано стъкло: Издуханото стъкло се оформя ръчно. Поради този уникален процес, в стъклото може да има мехурчета и дебелината на стъклото може да варира. Това трябва да се разглежда като естествена последица от ръчния процес и е това, което придава на издуханото стъкло неговия характер и ограничен вид. Винаги почиствайте издуханото стъкло студено.

SRB - Opšte održavanje: Za brisanje prašine koristite meku i suhu krp, a za nežno uklanjanje masnoće ili sličnih mrlja koristite meku i vlažnu krp. Nikada nemojte koristiti deterdžente ili hemijske reagense. Nemojte uključivati lampu pre nego što sva voda ispari. Posebno za duvano staklo: Duvano staklo se oblikuje ručno. Zbog tog jedinstvenog procesa moguća je pojava mehurčica vazduha u staklu i razlike u debljini stakla. Ovo treba posmatrati kao prirodnu posledicu ručnog procesa a duvanom staklo daje karakter i organski izgled. Duvano staklo uvek čistite hladno.

RUS - Общие указания по уходу: Удаляйте пыль мягкой сухой тканью. Для удаления жирных и т. п. пятен используйте моющее средство или химические реактивы. Не включайте лампу, пока вода полностью не испарится. Особо для выдувного стекла: Изделия из выдувного стекла изготавливаются вручную. Вследствие этого уникального процесса в стекле могут встречаться пузырьки воздуха, толщина стекла также может варьироваться. Это следует рассматривать как естественное следствие процесса ручной работы, и именно это придает гутному стеклу его характерный, уникальный вид. Очищайте выдувное стекло только в холодном виде.

مدختسوا، راب غلا فسقاو فرعان شامق مدختسوا: فرعا غلا قنای صرلا فروصو عبو (فریو وچر 50 زم لوقا) رثاف عام یف تللببو فرعان شامق د عطق ادبا مدختسوا، مپساا ام و ما موحتسلا عقب تللازل لئدتم ففظم قدام عم حباصصلا ل غلثت ال، تثاب یتدم و ما قطقش داوم یلع یوتحت یتلا تانسظنما دایملا عم یمج رثبیت دعب ال.

خفنللاب لکشلمبا اجازلا لکشنتی: رجلا خفنللاب لکشلمبا اجازلا صراخ یف ماوما تنا عاقف دچاوتت دق، ندیرفلا قیلعلما هذه بجمببو. ایودی رجلا قیلعلما قیعیبطه قیختن لئلذ دغیو. اجازلا قمیش قیلختی دق امک، اجازلا ندیرفلا مصیاصخ رجلا خفنللاب لکشلمبا اجازلا حنم ی ما و مو، قیودیلما یس اسالاً فرظمو.

دراب وو رجلا خفنللاب لکشلمبا اجازلا فیظنتی یلع امی اء صر ما

nordlux[®]
www.nordlux.com
Nordlux A/S · Østre Havnegade 34 · DK-9000 Aalborg

Monteringsanvisning | Montageanleitung | Mounting instruction | Installationsanvisningar | Instructions de montage | Montage-instructies