

GBR - IMPORTANT! Always shut off power to the circuit before starting installation work. In some countries electrical installation work may only be carried out by a authorized electrical contractor. Contact your local electricity authority for advice. The light source contained in this luminaire shall only be replaced by the manufacturer or his service agent or a similar qualified person.

ESP - IMPORTANTE! Desconecta siempre el interruptor general de la electricidad antes de iniciar cualquier trabajo de instalación. En algunos países, la instalación eléctrica sólo puede realizarla un electricista profesional. Ponte en contacto con las autoridades locales para saber cuál es tu caso. La fuente de luz contenida en esta luminaria debe ser sustituida solamente por el fabricante o su agente de servicio o una persona con una cualificación similar.

PRT - IMPORTANTE! Desligue sempre a corrente eléctrica antes de começar um trabalho de instalação. Em alguns países os trabalhos de instalação eléctrica só podem ser realizados por um electricista autorizado. Contacte a sua autoridade local de electricidade para aconselhamento. A fonte de luz incluída neste candeeiro deve ser substituído apenas pelo fabricante ou pelo seu agente de assistência ou uma pessoa qualificada semelhante.

ITA - IMPORTANTE! Togli sempre tensione al circuito prima di iniziare l'installazione. In alcune nazioni l'installazione elettrica può essere effettuata solo da un elettricista autorizzato. Per maggiori informazioni, contatta l'autorità locale per l'energia elettrica. La sorgente di luce contenuta in questa lampada deve essere sostituita solo dal fabbricante o dal suo agente rappresentante o da una persona qualificata.

FIN - TÄRKEÄ! Katkaise aina virta pätkatkaisimesta ennen asennuksen aloittamista. Joissakin maissa asennuksen saa tehdä ainoastaan ammattitaitoinen sähköasentaja. Ota selvää aikalisistä määräyksistä. Valaisimen valonlähde saa vaihtaa vain valmistaja, tämän valtuuttama huoltoliike tai vastaava ammattilainen.

POL - WAŻNE! Przed rozpoczęciem instalacji odłącz zasilanie. W niektórych państwach instalacje elektryczne mogą być wykonywane wyłącznie przez wykwalifikowanych elektryków. Skontaktuj się z odpowiednimi instytucjami, aby uzyskać poradę. Źródło światła zawarte w tej oprawie powinno być wymieniane wyłącznie przez producenta albo jego przedstawiciela serwisowego lub podobnie wykwalifikowaną osobę.

HRV - VAŽNO! Uvijek isključite napajanje prije početka instaliranja. U nekim zemljama, električne instalacije smije vršiti samo ovlaštenu električar. Za savjet, kontaktirajte svog lokalnog ovlaštenog električara. Izvor svjetlosti koji sadrži ova svjetiljka zamjenjuje isključivo proizvođač ili njegov davatelj usluga ili slična kvalificirana osoba.

EST - OLULINE! Lülitage vooluvõrgu toide alati välja enne paigaldamistöö alustamist. Mõnedes riikides tohib elektriseadmestiku paigaldamist teostada ainult elektritööde volitatud töövõtja. Põorduge nõu saamiseks kohaliku elektriameetri poole. Valgustus olevat valgusallikat võib vahetada ainult tootja, tema teenindusagent või samase kvalifikatsiooniga isik.

LVA - SVARĪGI! Vienmēr izslēdziet elektropadevi, pirms sākat veikt montāžas darbus. Atsevišķās valstīs elektromontāžu drīkst veikt tikai pilnvarots elektromontāžas darbusņēmējs. Neskaidrību gadījumā sazinieties ar savu vietējo elektroapgādes iestādi. Šajā gaismeklī esošo gaismas avotu drīkst nomainīt tikai ražotājs, tā servisa pārstāvis vai cita līdzīgi kvalificēta persona.

LTU - SVARBU! Prieš pradėdami elektros instaliacijos darbus, visada išjunkite elektros energiją. Kai kuriose šalyse elektros instaliacijos darbus gali atlikti tik leidimą tam turintis elektrikas. Kreipkitės į atitinkamas institucijas ir pasitikslinkite. Šiame šviestuve esantį šviesos šaltinį gali keisti gamintojas, jo aptarnavimo atstovas ar panašios kvalifikacijos asmuo.

SVK - Dôležité! Pred inštaláciou vždy odpojte zo siete. Zistite si, či nepatríte medzi tie krajiny, kde inštaláciu môže uskutočniť výlučne elektrikár. O radu požiadajte vašu lokálnu autoritu. Svetelný zdroj obsiahnutý v tomto svetidle môže vymieňať len výrobca alebo jeho servisný zástupca alebo podobná kvalifikovaná osoba.

HUN - FONTOS! Minden esetben kapcsold le az áramot mielőtt elkezdted a munkát. Néhány országban elektromos installációt kizárólag szakember végezhet. Ezzel kapcsolatban érdeklődj elektromos szolgáltatódnál. A lámpatestben lévő fényforrást csak a gyártó vagy annak megbízott szervize, illetve hasonló szakértelemmel rendelkező személy cserélheti.

ROM - ATENȚIE! Oprîți întotdeauna alimentarea cu curent electric înainte de a începe lucrările de instalare. În unele țări, operațiunile de instalare pot fi efectuate numai de către un instalator autorizat. Pentru mai multe informații, contactați autoritatea locală care gestionează energia electrică. Sursa de lumină conținută în acest corp de iluminat se înlocuiește numai de către producător sau de agentul său de service sau o persoană similară calificată.

CZE - DŮLEŽITÉ! Před instalací vždy odpojte ze sítě. V některých zemích může instalaci provést pouze kvalifikovaný elektrikář. Kontaktujte o radu nejbližšího elektrikáře. Světelný zdroj obsažený v tomto světidle smí být vyměněn pouze výrobcem nebo jeho servisním zástupcem nebo podobně kvalifikovanou osobou.

SVN - POMEMBNO! Pred začetkom dela vedno izklopite električno napajanje. V nekaterih državah sme električno napeljavo napeljevati le pooblaščenji električar. Za nasvet se obrnite na najbližji pooblaščenji servis. Svetlobni vir pri tej svetilki lahko zamenja samo proizvajalec, njegov pooblaščenji izvajalec storitev ali druga ustrežno usposobljena oseba.

GRC - ΣΗΜΑΝΤΙΚΟ! Πριν από την έναρξη της εργασίας εγκατάστασης, να διακόψετε πάντα την παροχή ρεύματος από τον γενικό διακόπτη. Σε μερικές χώρες, οι ηλεκτρολογικές εργασίες θα πρέπει να πραγματοποιούνται μόνο από ένα εξουσιοδοτημένο ηλεκτρολόγο. Για πληροφορίες, επικοινωνήστε με την εταιρία ηλεκρισμού της περιοχής σας. Η πηγή φωτός που περιέχεται σε αυτό το φωτιστικό θα πρέπει να αντικατασταθεί μόνο από τον κατασκευαστή, τον αντιπρόσωπο σέρβις ή παρόμοιο ειδικευμένο πρόσωπο.

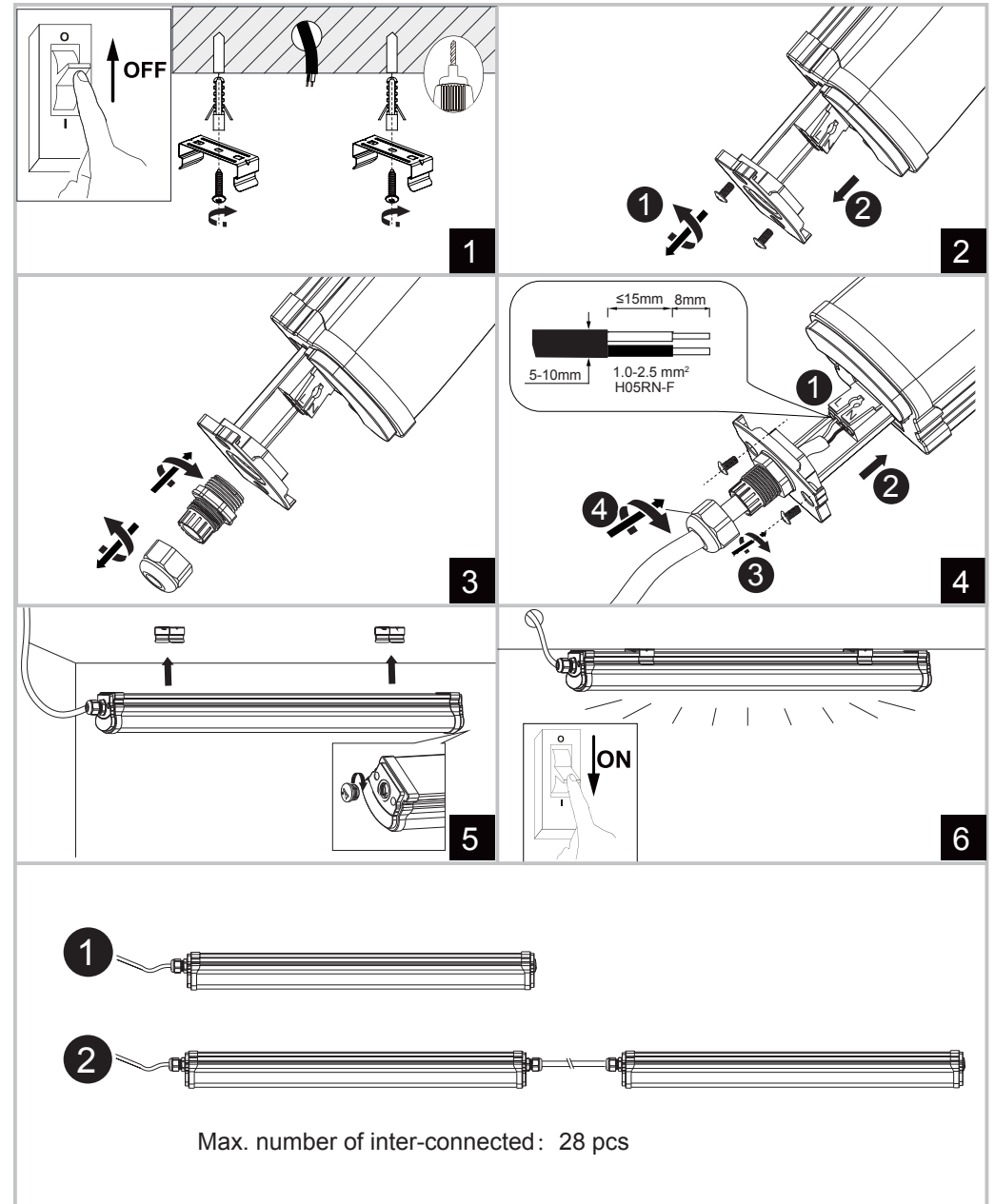
TUR - ÖNEMLİ! Kurulumla başlamadan önce her zaman elektrik devresini kapatınız. Bazı ülkelerde elektrik kurulum işlemi sadece yetkili elektrik teknikerleri tarafından yapılmaktadır. Size en yakın yerel elektrik idaresi ile temas kurarak bilgi alabilirsiniz. Bu armatürün içinde bulunan ışık kaynağı, sadece üretici, servis birimi veya benzeri nitelikli bir kişi tarafından değiştirilmelidir.

BGR - ВАЖНО! Винаги изключвайте електрозахранването във веригата, преди да извършвате работа по инсталацията. В някои страни работа по електрическите инсталации може да се извършва единствено от оторизиран електротехник. За препоръка се обърнете към местната електрическа компания. Съдържащият се в това осветително тяло източник на светлина може да се подменя единствено от производителя, от негов сервисен представител или друго квалифицирано лице.

SRB - BITNO! Uvek isključite struju pre nego što počnete s intaliranjem. U pojedinim državama elektro-instalacije mogu da postave samo osobe s ovlašćenjem. Obratite se lokalnoj elektro-distribuciji za savet. Izvor svetlosti koji sadrži ova svjetiljka zamenjuje isključivo proizvođač ili njegov davalac usluga ili slično kvalifikovano lice.

RUS - ВНИМАНИЕ! Перед установкой всегда отключайте электропитание. В некоторых странах электроустановка должна производиться только квалифицированным электриком. Обратитесь за консультацией в соответствующие местные инстанции. Замену источника света в данном светильнике разрешается выполнять только производителю или его сервисному агенту, или аналогичному квалифицированному специалисту.

لامعاً عدد ليدق قرائن انلا نع رايتلا لى صرف لى امى اء صرء اء اء ءىءر ءل
قطنراوب ءىءاب رطل ءازء ال ءىءق رءاىءل مع اء اء ءىء لءءا ءن ءب ءف ءىءل قءرءل
ءىءءن ءىءل ءل قءل ءءل ءىءل ءءل ءىءل ءىءل ءىءل ءىءل ءىءل ءىءل ءىءل ءىءل
ءىءل ءىءل ءىءل ءىءل ءىءل ءىءل ءىءل ءىءل ءىءل ءىءل ءىءل ءىءل ءىءل
لءوم لءشامم صءءش ءا ءب صءءل ءىءل لءىءو



Max. number of inter-connected : 28 pcs

