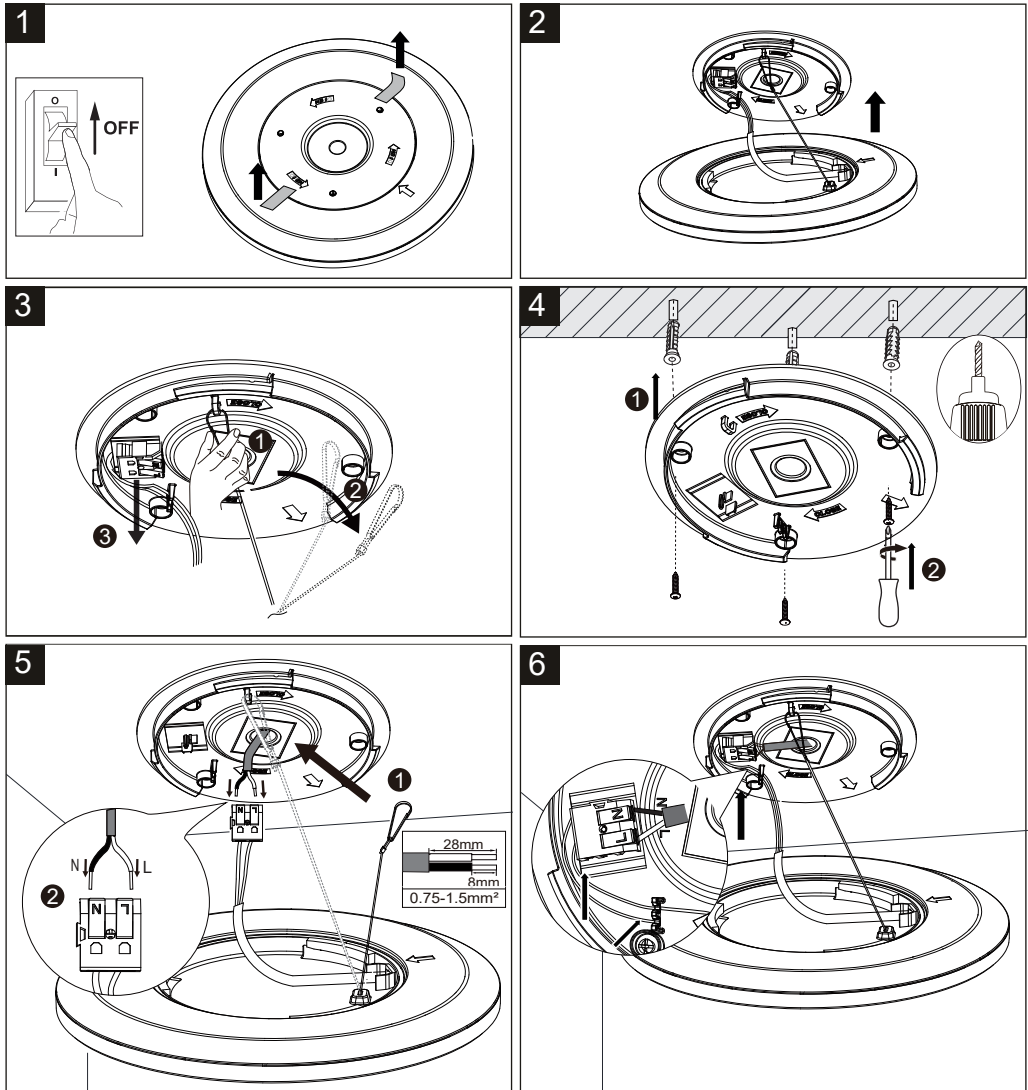


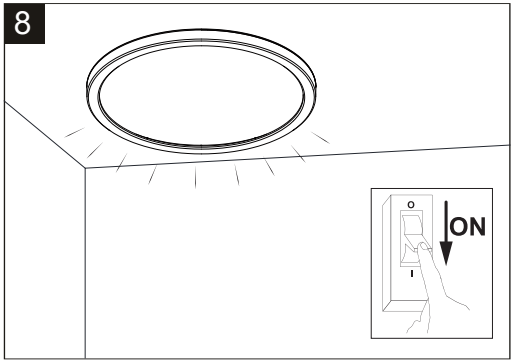
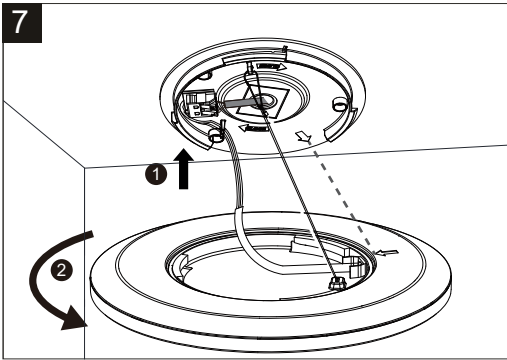
nordlux®



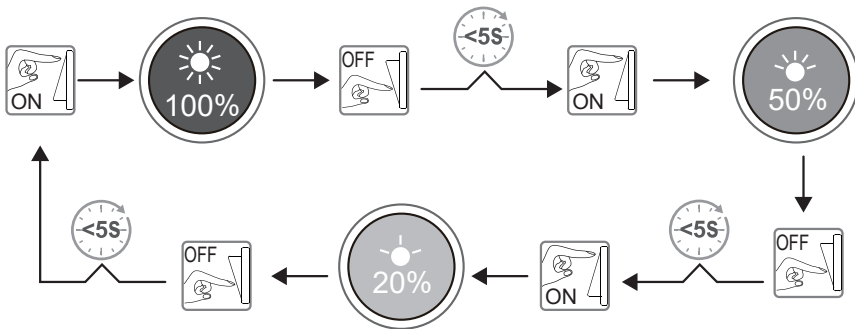
Monteringsanvisning | Montageanleitung | Mounting instruction | Installationsanvisningar | Instructions de montage | Montage-instructies

OJA STEP-DIMMING

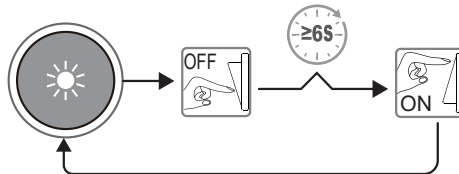
Item N°: 47286001 | 47286003 | 47286004



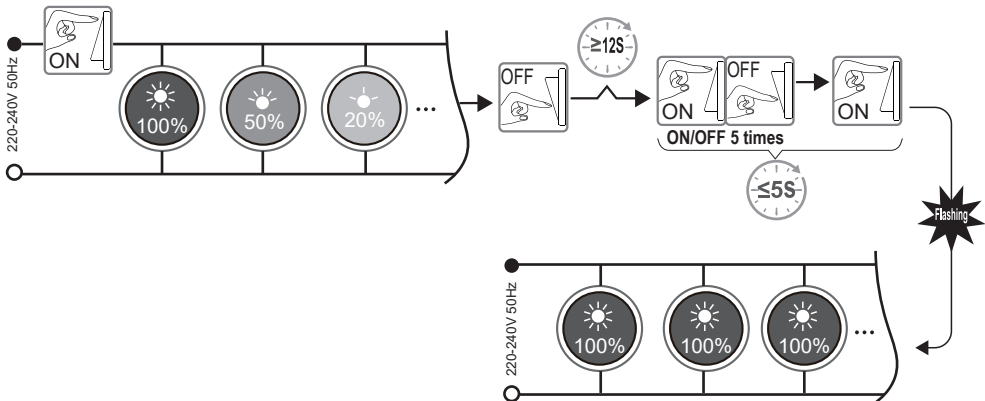
3-STEP MOODMAKER™ FUNCTION · WORKS WITH A NORMAL WALL SWITCH



MEMORIZING PREVIOUS MODE



RESET FUNCTION



IP20

DNK - IP20: Lampen må kun monteres i områder hvor vandpårvirkning ikke kan forekomme.

SWE - IP20: Lampan får endast monteras på områden som inte kan utsättas för vatten.

NOR - IP20: Lampen må kun monteres i områder hvor vannpårvirkning ikke kan forekomme.

ISL - IP20: Ljósíó má einungis setja upp þar sem engin hætta er á að vatn komist að því.

NLD - IP20: Het armatuur is niet geschikt voor montage in vochtige ruimtes of in ruimtes waar direct contact met water mogelijk is, bv. de badkamer.

FRA - IP20: La lampe ne doit être installée que dans les pièces et locaux où le contact avec l'eau n'est pas possible.

DEU - IP20: Die Lampe darf nur dort montiert werden, wo keine Wassereinwirkung stattfinden kann.

GBR - IP20: The lamp should only be installed in areas where direct contact with water cannot occur.

ESP - IP20: La lámpara debe ser instalada solamente en las áreas donde el contacto directo con agua no puede ocurrir.

PRT - IP20: As lâmpadas devem ser instaladas em áreas sem contacto directo com água.

ITA - IP20: Questa lampada deve essere montata solamente in stanze e locali in cui non è possibile il contatto diretto con l'acqua.

FIN - IP20: Valaisin soveltuu asennettavaksi tiloihin, joissa se ei joudu alttiiksi vedelle.

POL - IP20: Lampę można montować tylko w miejscach, gdzie nie jest możliwy bezpośredni kontakt z wodą.

HRV - IP20: Svjetiljka se smije postavljati samo na mjestima gdje ne može doći u neposredni doticaj s vodom.

EST - IP20: Valgusti tohib paigaldada vaid kohtadesse, kus otsene kokkupuude veega pole võimalik.

LVA - IP20: Lampu drīkst uzstādīt tikai tādās vietās, kur tai nav saskares ar ūdeni.

LTU - IP20: lampą galima montuoti tik tose vietose, kur nėra vandens poveikio.

SVK - IP20: Lampa by mala byť nainštalovaná jedine na miestach kde nemôže dôjsť ku kontaktu s vodou.

HUN - IP20: A lámpát csak olyan helyekre szabad felszerelni, ahol vízzel nem érintkezhet közvetlenül.

ROM - IP20: Lampa se va monta doar in zone unde contactul direct cu apa nu poate apare.

CZE - IP20: Lampu lze instalovat jen tam, kde není možný kontakt s vodou.

SVN - IP20: Svetilko smete montirati le na mesto, na katerem ne more priti v stik z vodo.

GRC - IP20: Το φωτιστικό αυτό τοποθετείται μόνο σε μέρη όπου η επίδραση του νερού δεν είναι δυνατή.

TUR - IP20: Lamba suyun etkilemeyecegi bir yere montaj edilmelidir.

BGR - IP20: Лампата може да се монтира само в сухи помещения, където е невъзможно да бъде изложена на въздействието на вода.

SRB - IP20: Lampa treba da se postavi samo na mesta gde ne može da dođe do direktnog kontakta sa vodom.

RUS - IP20: Светильник должен устанавливаться только там, где невозможен непосредственный контакт с водой.

لانه نولكي ان نأ شي جب نكامله يف طوف حابصرلما بي لكرت بجي 20 پ يا
ءاملاب رغبام لاصتا



DNK - Klasse II: Lampen er dobbeltisoleret og kræver derfor ikke tilslutning til installationens jordledning.

SWE - Klass II: Lampan är dubbelisolerad och kräver därför inte anslutning till installationens jordledning.

NOR - Klasse II: Lampen er dobbeltisoleret og krever derfor ikke tilslutning til installasjonens jordledning.

ISL - Flokkur II: Ljósíó er tvíeinangrað og því er ekki nauðsynlegt að jarðtengja það.

NLD - Klasse II: Het armatuur is dubbel geïsoleerd en moet bijgevoel niet worden aangesloten aan een aardingsklem.

FRA - Classe II: La Lampe a une double protection, et il n'est donc pas nécessaire de la connecter au fil de terre de l'installation.

DEU - Klasse II: Die Lampe ist doppelt isoliert und muss deshalb nicht an die Erdleitung der Installation angeschlossen werden.

GBR - Class II: The lamp is double-insulated and does not need to be connected to the yellow/green earth wire.

ESP - Clase II: La lámpara es doble-aislada , así que no tiene que estar conectada al cable de tierra de la instalación.

PRT - A lâmpada é duplamente isolada e não necessita de ser conectada ao fio amarelo e verde/ligacao terra.

ITA - Categoria II: La lampada ha una doppia protezione per cui non è necessario collegarla alla presa di terra dell'impianto.

FIN - Suojausluokka II: Valaisin on kaksoiseristetty eikä siksi vaadi liittämistä asennuksen maajohdon (keltainen/vihreä).

POL - Klasa II: Lampa posiada podwójną izolację i nie wymaga dlatego podłączenia do żółto-zielonego przewodu uzimienia.

HRV - Klasa II: Svjetiljka posjeduje dvostruku izolaciju i nije potrebno priključivati je na žuto/zeleni vodič uzemljenja.

EST - Klass II: Valgusti on kahekoradne isolatsioon ning seda ei pea ühendama kollase/rohelise maandusjuhtmega.

LVA - veida lampa: Lampai ir dubultā izolācija, tāpēc tā nav jāpievieno instalācijas iezemējuma vadiem.

LTU - Klasse II: Lampa yra dvigubai izoliuota ir del to nereikia jungti prie žeminiimo instaliacijos laidų.

SVK - Trieda II: Lampa má dvojitú izoláciu a nemusí byť spojená so žltým/zeleným uzemňovacím drôtom.

HUN - II. kategória: A lámpa kétfős szigetelésű és nem szükséges a sárga/zöld földvezetékhez csatlakoztatni.

ROM - Clasa II: Lampa este izolata dublu, de aceea nu este necesara legatura la cablul de impamantare a instalatiei.

CZE - Třída krytí II: Svítidlo má dvojitou izolaci a není proto třeba je uzemňovat.

SVN - Razred II: Svetilka je dvojno ozemljena in je zato ni treba priključiti na rumeno/zelen ozemljilni vodnik.

GRC - Βαθμύς προστασίας II: Το φωτιστικό είναι διπλά μονωμένο και δεν απαιτείται σύνδεση με το καλωδίο γείωσης.

TUR - Sınıf 2: Bu ürün çift izole edilmiştir ve onun için toprakli hat baglantısına gerek yoktur.

BGR - Клас II: Лампата е двойно изолирана, поради което не се налага свързване към заземителния проводник на инсталацията.

SRB - Klasa II: Lampa je duplo izolovana i ne mora da se poveže na žutu/zelenu žicu uzemljenja.

RUS - Класс II: Светильник имеет двойную изоляцию и не должен подключаться к желтому/зеленому земляному проводу.

طريرال / ليصوتلا مزلمتسي ال لئلنو فحاضرم لزع وء حابصرلما : هيئائلا ءجرلا .
شائشئلل ءئائلا ءئرالآ ءلرصب



DNK - Lampen er kun beregnet til direkte/fast montering til lysnettet.

SWE - Lampan är endast beräknad till direkt/fast montering till ljusnätet.

NOR - Lampen er kun beregnet til direkte/fast montering til lysnettet.

ISL - Ljósíó er einungis ætlað fyrir beina/fastu uppsetningu við rafloagnina.

NLD - Het armatuur kan enkel rechtstreeks worden aangesloten op het 220-240V lichtnet.

FRA - La lampe n'est prévue que pour un montage direct au réseau électrique.

DEU - Die Lampe ist nur zur direkten/festen Montage an die Stromversorgung ausgelegt.

GBR - The lamp is only suitable for connecting directly to the mains.

ESP - La lámpara está únicamente diseñada para la conexión directa/permanente a la red eléctrica.

PRT - A lâmpada é adequada só em directo contacto com energia.

ITA - La lampada è adatta solamente per il collegamento diretto alla rete elettrica.

FIN - Valaisimen saa kytkeä ainoastaan päävirtaan.

POL - Lampa jest wyłącznie dostosowana do bezpośredniego/statego podłączenia do sieci zasilania.

HRV - Svjetiljka je prikladna samo za neposredno spajanje na mrežu.

EST - Valgusti sobib ühendamiseks ainult otse vooluvõrku.

LVA - Lampa ir domāta tikai tiešai pieslēgšanai elektrības tīklam.

LTU - Lampa yra skirta tik tiesiai ir pastoviai montuoti prie šviesos tinklo.

SVK - Lampa je vhodná len na priame napájanie na elektrický sieť.

HUN - A lámpa csak az elektromos hálózatba való közvetlen bekötésre alkalmas.

ROM - Lampa este facuta doar pentru montarea directa la sistemul de lumina.

CZE - Lampa je konstruována na přímou/pevnou montáž na síť.

SVN - Svetilka je primerna le za direktno priključitev na električno omrežje.

GRC - Το φωτιστικό προορίζεται μόνο για απευθείας σύνδεση με τον κεντρικό αγωγό διανομής.

TUR - Bu ürünün direk ve sabit montajı ana akıma/sebekeye göre hesaplanmıştır.

GBR - Лампата е предназначена само за монтаж/директно свързване към ел.инсталацията (да не се използва като подвижна лампа).

SRB - Lampa je pogodna za povezivanje direktno na električnu mrežu.

RUS - Светильник предназначен только для установки

непосредственно в электрическую сеть.
«إضاءة إلكترونية عادية» (مدى ا ل) رضاعلمبا بيقرتلل طوف دع ح ابصلى .



DNK - Monteringsvejledningen må ikke bortkastes.

SWE - Kasta inte bort monteringsvägledningen.

NOR - Monteringsveiledningen må ikke kastes.

ISL - Gætið þess að glata ekki leiðbeiningum um uppsetningu.

NLD - Bewaar deze instructies voor latere raadpleging of onderhoud.

FRA - Merci de garder l'instruction de montage.

DEU - Die Montageanleitung bitte aufbewahren.

GBR - The mounting instruction must not be discarded.

ESP - No desechar la instrucción de montaje.

PRT - As instruções de montagem não devem ser descartadas.

ITA - Le istruzioni di montaggio non devono essere gettate via.

FIN - Älä hävittä asennusohjetta.

POL - Nie należy pozbywać się instrukcji montażu.

HRV - Nemojte bacati upute za montiranje.

EST - Paigaldamisjuhendit ei tohi ära visata.

LVA - Saglabāt uzstādīšanas instrukciju.

LTU - Neišmeskite montavimo instrukcijas.

SVK - Pokyny pre montáž nesmiete zahodiť.

HUN - A szerelési útmutatót őrizze meg.

ROM - Instrucțiunile de montaj nu trebuie aruncate.

CZE - Uložte montážní návod pečlivě.

SVN - Pokyny pre montáž nesmiete zahoditi.

GRC - Μην πετάξετε τις οδηγίες τοποθέτησης.

TUR - Montaj talimatları atılmamalıdır.

GBR - Упътането за монтаж да се съхрани.

SRB - Ne sme se bacati uputstvo za montiranje.

RUS - Обязательно сохраните инструкцию по монтажу.

بيقرتلل تاهاويلع نع نم صلحختلا مدع اب ح ي .



DNK - VIGTIGT! Sluk altid for strømmen, før installationen påbegyndes.

I nogle lande må elektriske installationer kun udføres af

en uddannet elektriker. (*) Få oplysninger hos de relevante

myndigheder.Lyskilden i dette armatur kan ikke udskiftes; når

lyskildens levetid udløber, skal hele armaturet udskiftes.

SWE - VIKTIGT! Stäng alltid av strömmen innan installationen påbörjas.

I vissa länder får elektrisk installation endast utföras av auktoriserad

elektriker. (*) Kontakta din lokala myndighet för råd.Ljuskällan i denna

armatur är inte utbytbar; när ljuskällan når slutet av sin livslängd måste

hela armaturen ersättas.

NOR - VIKTIGT! Elektriske installasjoner skal utføres av lektriker.

Steng av strømiførselen til strømkretsen med riktig sikring før installasjon

sarbeidet påbegynnes. (*) Lyskilden i denne armaturen kan ikke byttes

ut; når lyskilden når slutten av levetiden, må hele armaturen byttes.

ISL - MIKLIVÆGT! Sláðið rafmagnnið úr áður en uppsetningu hefst. Í

sumum löndum þarf uppsetningu að vera framkvæmd af löggiltum

rafvirkja. (*) Leitið ráða hjá rafvirkja varðandi uppsetninguna.Ekki er

hægt að skipta um ljósgjafann í þessu ljósi. Þegar líftími ljósgjafans er

á enda verður að skipta um allt ljósið.

NLD - BELANGRIJK! Schakel de stroom altijd eerst uit voordat met de

installatie wordt begonnen. In sommige landen mogen elektrische

installaties alleen worden uitgevoerd door een bevoegd electricien. (*)

Neem daarom eerst contact op met de plaatselijke overheid voor advies. De lichtbron van dit armatuur is niet vervangbaar dus wanneer de lichtbron aan het einde van haar levensduur is, moet het complete armatuur worden vervangen.

FRA - ATTENTION ! Toujours couper l'alimentation au panneau principal avant de procéder à l'installation. Dans certains pays, l'installation doit être effectuée par un électricien qualifié. (*) Pour en savoir plus,contacter les autorités locales compétentes en la matière.La source lumineuse de ce luminaire n'est pas remplaçable ; lorsque la source lumineuse atteint sa fin de vie, le luminaire doit être remplacé entièrement.

DEU - WICHTIG! Vor der Installation den Strom abschalten. In einigen Ländern dürfen Elektroinstallationen nur von autorisierten Elektrofachleuten ausgeführt werden. (*) Im Zweifelsfall die örtlichen Behörden ansprechen.Die Lichtquelle dieser Leuchte ist nicht austauschbar. Wenn die Lichtquelle das Ende ihrer Lebensdauer erreicht, muss die gesamte Leuchte ersetzt werden.

GBR - IMPORTANT! Always shut off power to the circuit before starting installation work. In some countries electrical installation work may only be carried out by a authorized electrical contractor. (*) Contact your local electricity authority for advice.The light source of this luminaire is not replaceable; when the light source reaches its end of life the whole luminaire shall be replaced.

ESP - IMPORTANTE! Desconecta siempre el interruptor general de la electricidad antes de iniciar cualquier trabajo de instalación. En algunos países, la instalación eléctrica sólo puede realizarla un electricista profesional. (*) Ponte en contacto con las autoridades locales para saber cuál es tu caso.La fuente de luz de esta luminaria no es reemplazable; cuando la fuente de luz alcance el final de su vida útil, deberá sustituirse la luminaria completa.

PRT - IMPORTANTE! Desligue sempre a corrente eléctrica antes de começar um trabalho de instalação. Em alguns países os trabalhos de instalação eléctrica só podem ser realizados por um electricista autorizado. (*) Contacte a sua autoridade local de electricidade para aconselhamento.A fonte de luz deste candeeiro não é substituível; quando a fonte de luz chega ao fim da sua vida útil, deverá substituir o candeeiro completo.

ITA - IMPORTANTE! Togli sempre tensione al circuito prima di iniziare l'installazione. In alcune nazioni l'installazione elettrica può essere effettuata solo da un elettricista autorizzato. (*) Per maggiori informazioni,contatta l'autorità locale per l'energia elettrica.La fonte luminosa di questa lampada non è sostituibile; quando la sorgente luminosa raggiunge la fine della sua vita, l'intera lampada andrà sostituita.

FIN - TÄRKEÄÄ! Katkaise aina virta pätkatkaisimesta ennen asennuksen aloittamista. Joissakin maissa asennuksen saa tehdä ainoastaan ammattitaitoiten sähköasentaja. (*) Ota selvää aikaisista määräyksistä.Tämän valaisimen valonlähde ei ole vaihdettavissa. Kun valonlähde tulee käyttöikänsä päähän, koko valaisin on vaihdettava.

POL - WAŻNE! Przed rozpoczęciem instalacji odłącz zasilanie. W niektórych państwach instalacje elektryczne mogą być wykonywane wyłącznie przez wykwalifikowanych elektryków. (*) Skontaktuj się z odpowiednimi instytucjami, aby uzyskać poradę.Źródło światła zawarte w tej oprawie nie jest wymienne; gdy osiągnie kres życia, należy wymienić całą oprawę.

HRV - VAŽNO! Uvijek isključite napajanje prije početka instaliranja. U nekim zemljama, električne instalacije smije vršiti samo ovlaštenu električar. (*) Za savjet, kontaktirajte svoj lokalnog ovlaštenog električara.Izvor svjetlosti ove svjetiljke ne može se zamijeniti; kada izvor svjetlosti pregori, zamijenjuje se cijela svjetiljka.

EST - OLULINE! Lülitage vooluvõrgu toide alati välja enne paigaldamistöö alustamist. Mõnedes riikidestohib elektriseadmestiku paigaldamist teostada ainult elektritööde volitatud töövõija. (*) Pöörduge nõu saamiseks kohaliku elektriameeti poole.Valgusti valgusalikaks ei ole asendatav. Kui valgusalikaks jõuab oma eluea lõpuni, tuleb kogu valgusti asendada.

LVA - SVARĪG! Vienmēr izslēdziet elektropadevi, pirms sākat veikt montāžas darbus. Asteviskāš valstis elektromontāžu drīkst veikt tikai pilnvarots elektromontāžas darbuņpēmājs. (*) Neskaidrību gadījumā sazinieties ar savu vietējo elektroapgādes iestādi.Šī gaismekļa gaismas avots nav nomaiņāms; kad gaismas avots sasniedz ekspluatācijas beigās, ir jānomaiņa viss gaismeklis.

LTU - SVARBU! Prieš pradėdami elektros instaliacijos darbus,visada išjunkite elektros energiją. Kai kuriuose šalyse elektros instaliacijos darbus gali atlikti tik leidimā tam turintis elektrikas. (*) Kreipkitės į atitinkamas institucijas ir pasitiksinkite.Šio šviestuvo šaltinis nėra keičiamas; kai šviestos šaltinis nusutoja šviesti, reikia pakeisti visą šviestuvaž.

SVK - Dôležitě! Pred inštaláciou vždy odpojte zo siete. Zisťte si, či

непатріє medzi tie krajiny, kde inštaláciu môže uskutočniť výlučne elektrikár. (*) O radu požiadajte vašu lokálnu autoritu. Svetelný zdroj tohto svietidla nie je vymeniteľný; keď svetelný zdroj dosiahne koniec svojej životnosti, vymieňa sa celé svietidlo.

HUN - FONTOS! Minden esetben kaptssd le az áramot mielőtt elkezded a munkát. Néhány országban elektromos installációt kizárólag szakember végezhet. (*) Ezzel kapcsolatban érdeklődj elektromos szolgáltatódnál. A lámpatestben lévő fényforrás nem cserélhető; amikor a fényforrás elért az élettartama végét, a teljes lámpatestet ki kell cserélni.

ROM - ATENȚIE! Opriți înțoldeauana alimentarea cu curent electric înainte de a începe lucrările de instalare. În unele țări, operațiunile de instalare pot fi efectuate numai de către un instalator autorizat. (*) Pentru mai multe informații, contactați autoritatea locală care gestionează energia electrică. Sursa de lumină a acestui corp de iluminat nu poate fi înlocuită; atunci când sursa de lumină ajunge la sfârșitul duratei de viață, întregul corp de iluminat trebuie înlocuit.

CZE - DŮLEŽITĚ! Před instalací vždy odpojte ze sítě. V některých zemích může instalaci provést pouze kvalifikovaný elektrikář. (*) Kontaktujte o radu nejbližšího elektrikáře. Světelný zdroj tohoto svítidla není nahraditelný; když světelný zdroj dosáhne konce své životnosti, celé svítidlo je nutné nahradit.

SVN - POMEMBNO! Pred začetkom dela vedno izklopite električno napajanje. V nekaterih državah sme električno napeljavno napeljevati le pooblaščenim električar. (*) Za nasvet se obrnite na najbližji pooblaščen servis. Svetlobni vir pri tej svetilki ni zamenljiv, tj. po poteku življenjske dobe svetlobnega vira je treba zamenjati celo svetliko.

GRC - ΣΗΜΑΝΤΙΚΟ! Πριν από την έναρξη της εργασίας εγκατάστασης, να διακόπτετε πάντα την παροχή ρεύματος από τον γενικό διακόπτη. Σε μερικές χώρες, οι ηλεκτρολογικές εργασίες θα πρέπει να πραγματοποιούνται μόνο από ένα εξουσιοδοτημένο ηλεκτρολόγο. (*) Για πληροφορίες, επικοινωνήστε με την εταιρία ηλεκτρισμού της περιοχής σας. Η πηγή φωτός αυτού του φωτιστικού δεν είναι δυνατόν να αντικατασταθεί. Όταν η πηγή φωτός φτάσει στο τέλος της ζωής της, πρέπει να αντικατασταθεί ολόκληρο το φωτιστικό.

TUR - ÖNEMLİ! Kurulumla başlamadan önce her zaman elektrik devresini kapatınız. Bazı ülkelerde elektrik kurulum işlemi sadece yetkili elektrik teknikerleri tarafından yapılmalıdır. (*) Size en yakın yerel elektrik idaresi ile temas kurarak bu konuda bilgi alabilirsiniz. Bu armatürün ışık kaynağı değiştirilemez; ışık kaynağı kullanım süresinin sonuna ulaştığında bütün armatür değiştirilir.

BGR - ВАЖНО! Винаги изключвайте електрозахранването във веригата, преди да извършвате работа по инсталацията. В някои страни работа по електрическите инсталации може да се извършва единствено от оторизирани електротехник. (*) За препоръка се обърнете към местната електрическа компания. Източникът на светлина в това осветително тяло не може да се подменя; когато източникът на светлина достигне края на живота си, следва да се подмени цялото осветително тяло.

SRB - BITNO! Uvek isključite struju pre nego što ročnete s intaliranjem. U pojedinim državama elektro-instalacije mogu da postave samo osobe s ovlašćenjem. (*) Obratite se lokalnoj elektro-distribuciji za savet. Izvor svetlosti ove svetiljke ne može se zameniti; kada izvor svetlosti pregori, zamenjuje se cela svetiljka.

RUS - ВНИМАНИЕ! Перед установкой всегда отключайте электропитание. В некоторых странах электроустановка должна производиться только квалифицированным электриком. Обратитесь за консультацией в соответствующие местные инстанции. Источник света в этом светильнике не подлежит замене. По окончании срока службы источника света необходимо заменить весь светильник.

مهم: احرص دائماً على إيقاف تشغيل الطاقة قبل بدء التركيب. في بعض البلدان، لا يجوز إجراء التركيبات الكهربائية إلا بواسطة كهربائي مُدرَّب. يمكنك الحصول على مزيد من المعلومات من السلطات المختصة.



DNK - Bortskaffelse af elektrisk og elektronisk affald for brugere i private husholdninger i EU. Elektrisk og elektronisk udstyr indeholder materialer, komponenter og stoffer, der kan være skadelige for menneskers sundhed og for miljøet, hvis kasseret elektrisk og elektronisk udstyr ikke håndteres korrekt. Elektrisk og elektronisk udstyr er mærket med den overkrødsede skrædespand. Den symboliserer, at elektrisk og elektronisk udstyr ikke må bortskaffes sammen med usorteret husholdningsaffald, men skal indsamles særskilt. Alle kommuner har etableret indsamlingsordninger, hvor elektrisk og elektronisk udstyr gratis kan afleveres af borgerne på genbrugsstationer og andre indsamlingssteder eller bliver afhentet direkte fra husholdningerne. Nærmere information kan fås hos kommunens tekniske forvaltning.

SWE - Hur användare i privatvård inom EU kasserar utrustning på korrekt sätt. Denna symbol visar att den här produkten inte får kasserars tillsammans med vanligt hushållsavfall. Elektrisk och elektronisk utrustning innehåller ämnen som kan skada människor och miljö om den inte återvinns på korrekt sätt. Du ansvarar för att överlämna produkten till lämpligt insamlingsställe för återvinning av elektriskt och elektroniskt avfall. När du kasserar produkten så att den kan återvinnas på rätt sätt hjälper du till att förhindra att den påverkar natur och miljö negativt och du bidrar till att skydda människors hälsa. Mer information om hur du kasserar produkten korrekt kan du få via kommunen, ditt avfallshanteringsbolag eller den butik där du köpte produkten.

NOR - Kasserung av utstyr fra private husholdninger i EU. Dette symbolet angir at produktet ikke skal kastes sammen med husholdningsavfall. Elektrisk og elektronisk utstyr inneholder stoffer som kan forårsake skade på menneskers helse og på miljøet hvis utstyret ikke resirkuleres riktig. Det er ditt ansvar å levere utstyret til et innsamlingssted for resirkulering av elektrisk og elektronisk avfall. Ved å levere utstyret til resirkulering bidrar du til å hindre at disse produktene påfører naturen og miljøet unødige belastning, samt til å beskytte menneskers helse. Kontakt lokale myndigheter, det lokale renovasjonsselskapet eller butikken der du kjøpte produktet hvis du ønsker mer informasjon om riktig kasserung.

ISL - Förgun úrgangsefna frá notendum á einkaheimilum í Evrópusambandinu. Þetta tákn gefur til kynna að ekki má farga þessari vöru með öðru heimilissorpi. Rafmagns og rafefindabúnaður innihalda efni sem geta valdið skaða á heilsu fólks og umhverfi ef þau eru ekki endurunnin á réttan hátt. Það er á þína ábyrgð að afhenda á viðeigandi stað til endurvinnslu rafmagns og rafefindaþæki. Þegar þú afhendir til réttar endurvinnslu, hjálpar það að koma í veg fyrir að þessar vörur valdi óþarfa skaða á náttúru og umhverfi og við að vernda heilsu manna. Til að fá frekari upplýsingar um rétta förgun, vinsamlegast hák samband við þín borgaryfirvöld, næstu móttökustöð eða verslunina þar sem þú keypti vöruna.

NLD - Recyclage van afgedankte elektrische en elektronische apparaten uit particuliere huishoudens in de Europese Unie: Dit symbool geeft aan dat u dit product niet samen met ander huishoudelijk afval mag afvoeren. Elektrische en elektronische apparaten bevatten stoffen die schadelijk kunnen zijn voor de menselijke gezondheid en het milieu als ze niet correct worden gerecycled. Het is uw verantwoordelijkheid om dit product af te geven bij een inzamelpunt voor het recyclen van afgedankte elektrische en elektronische apparatuur. Door dit product op de juiste wijze af te voeren, helpt u voorkomen dat deze producten de natuur en het milieu onnodig belasten en de menselijke gezondheid schaden. Neem voor meer informatie over een correcte afvoer contact op met uw gemeente, het plaatselijke afvalverwerkingsbedrijf of de winkel waar u dit product hebt gekocht.

FRA - Élimination des appareils mis au rebut par les ménages dans l'Union européenne. Ce symbole indique que ce produit ne doit pas être jeté avec les déchets ménagers ordinaires. Les appareils électriques et électroniques contiennent des substances nuisibles à la santé humaine et à l'environnement en cas de recyclage non conforme. Il est de votre responsabilité de déposer vos appareils dans les centres de collecte désignés pour le recyclage des équipements électriques et électroniques. En confiant votre appareil à un centre de recyclage désigné, vous contribuez à la préservation de la nature et de l'environnement ainsi qu'à la protection de la santé humaine. Pour obtenir plus d'informations sur l'élimination correcte de vos déchets, contactez les autorités locales, le service de collecte des ordures

ménagères ou le magasin dans lequel vous avez acheté ce produit.
DEU - Entsorgung von Altgeräten durch Nutzer in privaten Haushalten in der Europäischen Union. Dieses Symbol weist darauf hin, dass dieses Produkt nicht mit dem Restmüll entsorgt werden darf. Elektro- und Elektronikgeräte enthalten Stoffe, die bei nicht ordnungsgemäßer Wiederverwertung Schäden an Mensch und Umwelt verursachen können. Es liegt in Ihrer Verantwortung, Elektro- und Elektronikgeräte an einer dafür vorgesehenen Sammelstelle abzugeben. Bei der Abgabe zum ordnungsgemäßen Recycling tragen Sie dazu bei, die unnötige Belastung von Natur und Umwelt durch diese Produkte zu vermeiden und die menschliche Gesundheit zu schützen. Für weitere Informationen bezüglich der korrekten Entsorgung wenden Sie sich bitte an Ihr örtliches Bürgerbüro, Ihren Hausmüll-Entsorgungsdienst oder das Geschäft, in dem Sie dieses Produkt gekauft haben.

GBR - Disposal of waste equipment by users in private households in the European Union. This symbol indicates that this product must not be disposed of with your other household waste. Electrical and electronic equipment contain substances which may cause damage to human health and environment if not recycled correctly. It is your responsibility to hand over to a designated collection point for recycling of waste electrical and electronic equipment. When handing over for correct recycling you help to prevent these products straining nature and environment unnecessarily and to protect human health. For more information regarding correct disposal, please contact your local city office, your household waste disposal service or the store where you purchased this product.

ESP - Eliminación de equipos usados por usuarios en viviendas particulares en la Unión Europea. Este símbolo indica que este producto no debe desecharse junto con otros residuos domésticos. Los equipos eléctricos y electrónicos contienen sustancias que pueden dañar la salud humana y el medio ambiente si no se reciclan correctamente. Es su responsabilidad entregarlo en un punto de recogida indicado para el reciclaje de equipos usados eléctricos y electrónicos. Cuando entrega un producto para un reciclaje correcto, usted ayuda a prevenir que estos productos dañen la naturaleza y el medio ambiente innecesariamente y a proteger la salud humana. Para obtener más información sobre la eliminación correcta, póngase en contacto con la oficina local de su ciudad, su servicio de eliminación de desechos domésticos o la tienda donde compró este producto.

PRT - Eliminação de equipamentos usados por parte de utilizadores em residências privadas na União Europeia. Este símbolo indica que este produto não deve ser eliminado juntamente com o lixo doméstico. Os equipamentos elétricos e eletrónicos contêm substâncias que podem causar danos à saúde humana e ao meio ambiente se não forem reciclados corretamente. É da sua responsabilidade entregar a um ponto de recolha designado para reciclagem de equipamentos elétricos e eletrónicos usados. Quando efetuar a entrega para a reciclagem correta, ajuda a evitar que esses produtos sobrecarreguem a natureza e o meio ambiente desnecessariamente e ajuda a proteger a saúde humana. Para obter mais informações sobre a eliminação correta, entre em contato com a Câmara Municipal local, o serviço de recolha de lixo doméstico ou a loja onde adquiriu este produto.

ITA - Smaltimento di rifiuti di apparecchiature da parte di utenti privati nell'Unione europea. Questo simbolo indica che questo prodotto non deve essere smaltito insieme agli altri rifiuti domestici. Le apparecchiature elettriche ed elettroniche contengono sostanze che possono causare danni alla salute umana e all'ambiente se non riciclate correttamente. È responsabilità dell'utente consegnare a un punto di raccolta per il riciclaggio le apparecchiature elettriche ed elettroniche. Consegnando questi prodotti per un corretto riciclaggio, si aiuta a prevenire che questi danneggino la natura e l'ambiente, e a proteggere la salute umana. Per ulteriori informazioni sullo smaltimento corretto, contattare l'ufficio comunale, il servizio di smaltimento dei rifiuti domestici o il negozio in cui è stato acquistato questo prodotto.

FIN - Kotitalouksien laiteromun hävittämisen EU-alueella. Symboli osoittaa, että tätä tuotetta ei saa hävittää muun kotitalousjätteen mukana. Sähkö- ja elektroniikkalaitteet sisältävät aineita, jotka voivat olla haitallisia terveydelle ja ympäristölle, jos niitä ei hävitetä asianmukaisesti. Sähkö- ja elektroniikkalaiteromu on toimitettava asianmukaiseen keräyspisteeseen kierrätettäväksi. On toimitettava asianmukaiseen keräyspisteeseen, estää laitteita aiheuttamasta ylimääräistä kuormitusta luonnolle ja ympäristölle ja suojelet ihmisten terveyttä. Lisätietoja laitteiden asianmukaisesta hävittämisestä saat ottamalla yhteyden kotipaikkasi viranomaisiin, kotisi jätehuollosta vastaavaan yritykseen tai myymälään, josta hankit tämän tuotteen.

POL - Pozbywanie się zużytego sprzętu w gospodarstwach domowych w Unii Europejskiej. Ten symbol oznacza, że produktu nie wolno wyrzucać wraz z innymi odpadami z gospodarstwa domowego. Sprzęt elektryczny i elektroniczny zawiera substancje, które w przypadku

braku właściwego recyklingu mogą być groźne dla ludzkiego zdrowia i środowiska. Obowiązkiem użytkownika jest dostarczyć zużyty sprzęt elektryczny i elektroniczny do właściwego punktu zbiórki celem przekazania do recyklingu. Postępując w ten sposób, pomagają zapobiegać szkodom, jakie produkty te mogłyby wyrządzić przyrodzie i środowisku, oraz wspiera się ochronę ludzkiego zdrowia. Więcej informacji na temat właściwego sposobu przekazywania do utylizacji można uzyskać w lokalnym urzędzie miasta, firmie zajmującej się odbiorem odpadów lub sklepie, który sprzedał produkt.

HRV - Odlaganje otpadne opreme koju provode korisnici u privatnim kućanstvima u Europskoj Uniji. Ovaj simbol pokazuje da se ovaj proizvod ne smije odlagati skupa s drugim otpadom kućanstva. Električka i elektronička oprema sadrže tvari koje mogu naškoditi ljudskom zdravlju i životnom okolišu ako ju se ne reciklira pravilno. Vaša je odgovornost predati otpadnu električku i elektroničku opremu na predviđenom mjestu za prikupljanje radi recikliranja. Predajom ove opreme radi pravilnog recikliranja pomažete da se spreči nepotrebno ugrožavanje prirode i životnog okoliša te zaštiti ljudsko zdravlje. Više informacija o pravilnom odlaganju potražite u lokalnoj gradskoj službi, vašoj komunalnoj službi za otpad ili u dućanu u kojem ste kupili ovaj proizvod.

EST - Seadmete jäätmete käitlemine kasutajate poolt Euroopa Liidu eramajapidamistes. See sümbol näitab, et seda toodet ei tohi käidelda koos teie muude olmejäätmetega. Elektri- ja elektroonikaseadmed sisaldavad aineid, mis võivad õige taastõuluse eiramisel kahjustada inimeste tervist ja keskkonda. Teie vastutale selle üle andmise eest elektri- ja elektroonikaseadmete jäätmete ümbertõõtluse kogumispunkti. Õigeks ümbertõõtluseks üle andmiseks aitate vältida ebavajalikku looduse ja keskkonna koormamist nende toodetega ning kaitsta inimeste tervist. Täiendava teabe saamiseks õige käitlemise kohta võtke ühendust kohaliku linnakantselise, olmejäätmete kõrvaldamise teenistuse või poega, kust te selle toote ostsite.

LVA - Ierīču atkritumu izmešana privātajās mājāsniecībās Eiropas Savienībā. Šis simbols nozīmē, ka šo produktu nedrīkst izmest mājāsniecības atkritumos. Elektriskās un elektroniskās ierīces satur vielas, kas var radīt kaitējumu cilvēka veselībai un apkārtējai videi, ja netiek pareizi nodotas atkritumos. Jūs esat atbildīgi par elektrisku un elektronisku ierīču nodošanu šim nolūkam paredzētā savākšanas punktā. Nododot šīs ierīces pārstrādei, jūs palīdzat novērst šo produktu noplūdi dabā un apkārtējā vidē, tādējādi aizsargājot cilvēku veselību. Papildu informāciju par pareizu nodošanu atkritumos jautāiet savā pašvaldībā, mājāsniecības atkritumu savākšanas uzņēmumā vai veikalā, kurā iegādājāties šo preci.

LTU - Įrangos atliekų šalinimas privačiųj naudotojų namų ūkiuose Europos Sąjungoje. Šis simbolis nurodo, kad gaminio negalima išmesti kartu su kitomis buitinėmis atliekomis. Elektrinėje ir elektroninėje įrangoje yra medžiagų, galinčių pakentti žmogaus sveikatą ir aplinkai, jei įranga netinkamai perdirbama. Privalote pristatyti elektrinę ir elektroninę įrangą specialų atliekų surinkimo ir perdirbimo punktą. Pristatydami minėtą įrangą tinkamai perdirbti, padedate išvengti žalos gamtai ir aplinkai bei apsaugoti žmogaus sveikatą. Daugiau informacijos apie tinkamą perdirbimą turaukities vietinėje miesto administracijoje, namų ūkio atliekų tvarkymo tarnyboje arba šio gaminio pardavimo vietoje.

SVK - Likvidácia odpadu používatelmi v súkromných domácnostiach v Európskej únii. Tento symbol znamená, že produkt sa nesmie zlikvidovať s iným domácim odpadom. Elektrické a elektronické zariadenia obsahujú látky, ktoré môžu pri nesprávnej recyklácii poškodiť ľudské zdravie a životné prostredie. Ste zodpovední za odovzdanie na určenom mieste zberu na recykláciu elektrického a elektronického odpadu. Odovzdaním na správnu recykláciu pomáhate pri zabraňovaní zbytočnému zaťažovaniu prírody a životného prostredia týmto produktom a chránení ľudského zdravia. Viac informácií o správnej likvidácii vám poskytne lokálny mestský úrad, servis na likvidáciu domáceho odpadu alebo personál predajne, kde ste produkt zakúpili.

HUN - Magáncélokra használt berendezések hulladékának kezelése az Európai Unióban. Az ábra azt jelenti, hogy a termék nem dobható el háztartási hulladékként. Az elektromos és elektronikus berendezések olyan anyagokat tartalmaznak, amelyek helyes újrahásznosítás hiányában kárt tehetnek az emberi egészségben és a környezetben. Az Ön felelőssége, hogy leadja őket az elektromos és elektronikus berendezések hulladékának újrahásznosítására létesített gyűjtőhelyen. Így megelőzi, hogy ezek a termékek elkerülhető kárt tegyenek a természetben, a környezetben, és védi az emberi egészséget. A hulladékezelés megfelelő módjáról a helyi önkormányzatnál, a háztartási hulladék elszállítását végző szolgáltatónál vagy a termék vásárlása szerinti üzletnél érdeklődhet.

ROM - Eliminarea deșeurilor de echipamente de către utilizatorii din

gospodăriile particulare din Uniunea Europeană. Acest simbol indică faptul că produsul nu trebuie aruncat împreună cu deșeurile menajere ale gospodăriei dvs. Echipamentele electrice și electronice conțin substanțe care pot dăuna sănătății umane și mediului dacă nu sunt reciclate corect. Este responsabilitatea dvs. să le predați la un punct de colectare desemnat pentru reciclarea echipamentelor electrice și electronice uzate. Predându-le pentru o reciclare corectă, ajutați la prevenirea impactului inutil al acestui produs asupra naturii și mediului și la protejarea sănătății umane. Pentru mai multe informații referitoare la eliminarea corectă, contactați biroul local din orașul dvs., serviciul de salubritate aferent gospodăriei dvs. sau magazinul de la care ați achiziționat acest produs.

CZE - Likvidace zařízení po ukončení jejich používání uživateli v soukromých domácnostech v zemích Evropské Unie. Tento symbol označuje, že výrobek nelze likvidovat jako běžný domovní odpad. Elektrická a elektronická zařízení obsahují látky, které mohou být škodlivé lidskému zdraví a životnímu prostředí, pokud by nebyly odpovídajícím způsobem recyklovány. Je vaší odpovědností, abyste zařízení odevzdali v místě určeném pro sběr elektrických a elektronických zařízení určených k recyklaci. Když předáte výrobky k odpovídající recyklaci, pomůžete zabránit, aby zbytečně zatěžovaly přírodu a životní prostředí, a chráníte lidské zdraví. Další informace týkající se správné likvidace získáte na místním úřadě, u vaší služby zajišťující likvidaci domovního odpadu nebo v obchodě, ve kterém jste produkt zakoupili.

SVN - Odstranjevanje odpadne opreme s strani uporabnikov v zasebnih gospodinjstvih v Evropski uniji. Ta simbol označuje, da se ta izdelek ne sme odlagati skupaj z vašimi ostalimi gospodinjstskimi odpadki. Električna in elektronska oprema vsebuje snovi, ki lahko škodujejo zdravju ljudi in okolju, če niso pravilno reciklirane. Vaša odgovornost je, da ta odpad prenesete na določeno zbirno mesto za recikliranje odpadne električne in elektronske opreme. Pri predaji za pravilno recikliranje pomagajte preprečiti, da bi ti izdelki po nepotrebem onesnažili naravo in okolje ter škodovali zdravje ljudi. Za več informacij o pravilnem odstranjevanju se obrnite na lokalno mestno oblast, službo za odstranjevanje gospodinjstjskih odpadkov ali trgovino, kjer ste kupili ta izdelek.

GRC - Απορριψη αποβλήτων εξοπλισμού από χρήστες σε οικιακό περιβάλλον στην Ευρωπαϊκή Ένωση. Αυτό το σύμβολο υποδεικνύει ότι το προϊόν δεν πρέπει να απορρίπτεται μαζί με τα άλλα οικιακά απόβλητα. Ο ηλεκτρικός και ηλεκτρονικός εξοπλισμός περιέχουν ουσίες που μπορούν να βλάψουν την ανθρώπινη υγεία και το περιβάλλον εάν δεν ανακυκλωθούν σωστά. Η παράδοση σε κατάλληλο σημείο περισυλλογής για ανακύκλωση αποβλήτων ηλεκτρικού και ηλεκτρονικού εξοπλισμού είναι δική σας ευθύνη. Με την παράδοση στη σωστή ανακύκλωση συμβάλλετε στην αποτροπή της περιττής επιβάρυνσης της φύσης και του περιβάλλοντος από αυτά τα προϊόντα και στην προστασία της ανθρώπινης υγείας. Για περισσότερες πληροφορίες σχετικά με τη σωστή αποκομιδή, επικοινωνήστε με το τοπικό δημοτικό γραφείο, την υπηρεσία αποκομιδής οικιακών απορριμμάτων ή το κατάστημα όπου αγοράσατε το προϊόν.

TUR - Avrupa Birliği'nde yaşayan ev kullanımlarının kullandığı atık ekipmanların atılması. Bu sembol, ürünün diğer evsel atıklarla birlikte atılmaması gerektiğini gösterir. Elektrikli ve elektronik ekipmanlar, doğru şekilde geri dönüştürüm sağlanmazsa insan sağlığı ve çevreye zararlı olabilecek maddeler içerir. Atık elektrikli ve elektronik ekipmanların belirlenen geri dönüştürüm noktalarına bırakılması sizin sorumluluğunuzdadır. Doğru geri dönüştürüm noktasına teslim ederek bu ürünlerin doğaya ve çevreye zarar vermesini engeller ve insan sağlığını koruması olursunuz. Doğru atık imhası yolu hakkında daha fazla bilgi için, lütfen şehirdeki yerel büro, evsel atık imha servisi ya da ürün aldığınız mağaza ile iletişime geçin.

BGR - Изхвърляне на отпадъчно оборудване от потребители в частни домакинства в Европейския съюз. Този символ показва, че този продукт не бива да бъде изхвърлян заедно с останалите ви битови отпадъци. Електрическото и електронно оборудване съдържа вещества, които могат да навредят на здравето на хората и на околната среда, ако не се рециклират правилно. Вие носите отговорност да предадете отпадъчното електрическо и електронно оборудване за рециклиране в съответния пункт. Когато предавате продукти за правилно рециклиране, вие спомогате за предотвратяването на излишно замърсяване на природата и околната среда и за предпазване на човешкото здраве. За повече информация относно правилното изхвърляне, моля, свържете се с местната община, вашата служба за битови отпадъци или магазина, откъдето сте закупили този продукт.

SRB - Odlaganje otpadne opreme korisnika u privatnim domaćinstvima u Evropskoj uniji. Ovaj simbol označava da se ovaj proizvod ne

sme odlagati sa ostalim kućnim otpadom. Električna i elektronska oprema sadrže supstance koje mogu biti štetne po zdravlje ljudi i životnu sredinu ukoliko se ne recikliraju pravilno. Vaša je odgovornost da otpadnu električnu i elektronsku opremu predate na naznačenom mestu za prikupljanje i recikliranje otpada te vrste. Predavanjem ovih proizvoda na ispravnu reciklažu sprečavate nepotrebno zagađivanje prirode i životne sredine i štite zdravlje ljudi. Za više informacija o ispravnom odlaganju obratite se lokalnoj kancelariji, službi za uklanjanje kućnog otpada ili prodavnici u kojoj ste kupili proizvod.

RUS - Утилизация отслужившего оборудования частными домашними хозяйствами в Европейском Союзе. Этот символ означает, что данное изделие нельзя выбрасывать вместе с другими хозяйственными отходами. Электрическое и электронное оборудование содержит вещества, которые при неправильной утилизации могут нанести вред окружающей среде и здоровью людей. Вы должны передать отходы на специализированный пункт сбора отходов электрического и электронного оборудования. Передавая отходы для правильной переработки, вы помогаете защитить здоровье людей и снизить нагрузку, создаваемую этими отходами на природу и окружающую нас среду. Более подробную информацию о правильной утилизации вы можете получить в городской администрации, службе по вывозу и утилизации отходов или в магазине, где вы купили это изделие. непосредственно в электрическую сеть.

لقد صرنا لجانا مليا مدف مستمسما لظماوب تاداعلمنا تايفان نم صلحتنا عم جنتمنا انه نم صلحتنا مدج بجي منا يلدا زيول انه ريشي. هيبوروا لاداحتنا لعل ع فينورتلفال ال هيباسرظلا تاداعلمنا يوتيت. يدخال هيلزنمنا تايفانل اوريوت تاداعلمنا مل اذا هيبيلان اسانالا هص لعل ارض بجمست ذق دوم فظون لدا تاجتتمنا جيلست هيلوزوم جلفقتاع لعل عتقو. جيحص لكشيب دن. هيبورتلفال ال هيباسرظلا تاداعلمنا تايفان ريوت تادخال قصصم عم جيت عدع دعامت لفلذب لكان. جيحص لكشيب اوريوت تاداعلمنا جيلست هيبيلان؛ وعاد نود هيبيلان عيلو هيبسطلنا لعل هيبسطلنا ريشاتلنا نم تاجتتمنا مذ عم صلحتنا ققيرط لوح تامول عمنا نم ديزلم. اسانالا هص هيبام لعل دعامسو صلحتنا ققدع وا لعل عمنا هيبيلنا بسكشيب لاصتالي جزي، جنتمنا نم دعامسصلنا. جنتمنا انه نم تيجرتس هيبنا رجتتمنا وا هيلزنمنا تايفانل نم



- DNK** - Kun til indendørs brug.
- SWE** - Endast för inomhusbruk.
- NOR** - Bare til innendørs bruk.
- ISL** - Notist aðeins innandyra.
- NLD** - Alleen voor gebruik binnenshuis.
- FLA** - Pour usage en intérieur uniquement.
- DEU** - Ausschließlich für den Innenbereich geeignet.
- GBR** - For indoor use only.
- ESP** - Solo para uso en interiores.
- PRT** - Apenas para uso interno.
- ITA** - Solo per uso interno.
- FIN** - Vain sisäkäyttöön.
- POL** - Do użytku tylko w pomieszczeniach zamkniętych.
- HRV** - Samo za uporabu u zatvorenom.
- EST** - Ainult siseruumides kasutamiseks.
- LVA** - Lietošanai tikai iekšējā telpā.
- LTU** - Naudoti tik patalpose.
- SVK** - Len pre použitie v interiéri.
- HUN** - Csak beltéri használatra.
- ROM** - Numai pentru utilizarea în spații interioare.
- CZE** - Pouze pro vnitřní použití.
- SVN** - Samo za uporabo v zaprtih prostorih.
- GRC** - Μόνο για εσωτερική χρήση.
- TUR** - Sadece kapalı alan kullanım içindir.
- BGR** - За използване само на закрито.
- SRB** - Samo za upotrebu u zatvorenom.
- RUS** - Только для применения внутри помещений.

لاستخدام الداخلي فقط



DNK - Generel vedligeholdelse: Brug en blød, tør klud til at tørre støv af og en blød, fugtig klud til forsigtigt at fjerne fedt eller lignende pletter. Brug aldrig rengøringsmiddel eller kemiske reagenser. Tænd ikke lampen, før alt vandet er fordampet. Specifikt ved mundblæst glas: Mundblæst glas formes manuelt. På grund af denne unikke proces kan der opstå luftbobler i glasset, ligesom glassets tykkelse kan variere. Det er en naturlig konsekvens af den manuelle proces og er det, der giver mundblæst glas karakter og et organisk udseende. Rengør altid mundblæst glas, når glasset er koldt.

SWE - Allmänt underhåll: Använd en mjuk, torr trasa för att damma av och en mjuk, fuktig trasa för att försiktigt ta bort fett eller liknande fläckar. Använd aldrig rengöringsmedel eller kemiska reagenser. Tänd inte lampen innan allt vatten har avdunstat. Speciellt för munbläst glas: Munbläst glas formas manuellt. På grund av denna unika process kan luftbubblor uppstå i glaset, och glasets tjocklek kan variera. Detta ska ses som en naturlig konsekvens av den manuella processen och är det som ger munbläst glas dess karaktär och organiska utseende. Rengör alltid munbläst när glaset är kallt.

NOR - Generelt vedlikehold: Bruk en myk og tørr klut til støvtøring, og en myk og fuktig klut til å fjerne fett eller lignende flekker forsiktig. Bruk aldri rengjøringsmidler eller kjemiske reagenser. Ikke slå på lampen før alt vannet har fordampet. Spesielt for munblåst glass: Munblåst glass formes manuelt. På grunn av denne unike prosessen kan det oppstå luftbobler i glasset, og glassets tykkelse kan variere. Dette er en naturlig konsekvens av håndverksprosessen, og det er dette som gir munblåst glass sin karakter og sitt organiske uttrykk. Rengjør alltid munblåst, når glasset er kaldt.

ISL - Venjulegt viðhald: Notið mjúkan, þurrkan klút til að rykhrainsa og þurrkan, rakan klút til að fjarlægja varlega fitu eða svipaða bletti. Notið aldrei þvottaefni eða kemísk hvarfefni. Kveikið ekki á lampanum fyrr en allt vatn hefur gufað upp. Sérstaklega fyrir munnblaðið gler: Munnblaðið gler er formað með höndunum. Vegna þessa einstæða ferlis geta loftbólur verið í glerinu og þykkt glersins getur verið mismunandi. Líta skal á þetta sem eðlilega afleiðingu af handvirka ferlinu og þetta er það sem gefur munnblaðna glerinu karakter og lífrænt útlit. Hreinsið alltaf munnblaðna glerið þegar glerið er kalt.

NLD - Algemeen onderhoud: Gebruik een zachte, droge doek om af te stofven een zachte, vochtige doek om het of soortgelijke vlekken voorzichtig te verwijderen. Gebruik nooit schoonmaakmiddelen of chemische reagentia. Doe de lamp niet aan voordat al het water is verdamp. Specifiek voor mondgeblazen glas: Mondgeblazen glas wordt met de hand gevormd. Vanwege dit unieke proces kunnen luchtbelletjes in het glas ontstaan en de dikte van het glas kan variëren. Dit is een logisch gevolg van het handmatige proces, en het is wat mondgeblazen glas zijn bijzondere karakter en organische uitstraling geeft. Maak mondgeblazen glas altijd schoon als het glas koud is.

FRA - Entretien général : Utilisez un chiffon doux et sec pour dépolir et un chiffon doux et humide pour enlever délicatement la graisse ou les taches similaires. N'utilisez jamais de détergents ou de réactifs chimiques. N'allumez pas la lampe avant que toute l'eau ne se soit évaporée. Spécificité du verre soufflé à la bouche : Le verre soufflé à la bouche est formé manuellement. En raison de ce procédé unique, des bulles d'air peuvent apparaître dans le verre, et l'épaisseur du verre peut varier. Ceci doit être considéré comme une conséquence naturelle du processus manuel, qui donne au verre soufflé à la bouche son caractère et son aspect organique. Attendez toujours que le verre soufflé à la bouche soit froid avant de le nettoyer.

DEU - Allgemeine Pflege: Verwenden Sie zum Abstauben ein weiches, trockenes Tuch und zum sanften Entfernen von Fett oder ähnlichen Flecken ein weiches, feuchtes Tuch. Verwenden Sie niemals Reinigungsmittel oder chemische Mittel. Schalten Sie die Lampe erst ein, wenn das gesamte Wasser verdunstet ist. Speziell für mundgeblasenes Glas: Mundgeblasenes Glas wird von Hand geformt. Wegen dieser einzigartigen Verfahrens können Luftbläschen im Glas auftreten und die Dicke des Glases kann variieren. Dies ist als eine natürliche Folge des Herstellungsprozesses von Hand anzusehen und verleiht mundgeblasenem Glas seinen Charakter und organischen Look. Mundgeblasenes Glas immer in kaltem Zustand reinigen.

GBR - General maintenance: Use a soft, dry cloth for dusting, and a soft, damp cloth to gently remove grease or similar stains. Never use any detergents or chemical reagents. Do not switch on the lamp before all the water has evaporated. Specifically for mouth-blown

glass: Mouth-blown glass is formed manually. Because of this unique process, Hoito-ohjeet: Käytä pölyjen pyyhkimiseen pehmeää, kuivaa liinaa, ja rasvan tai vastaavien tahrojen poistamiseen pehmeää, kostutettua liinaa. Älä käytä pesuaineita tai kemiallisia reagensseja. Sytytä lampu vasta, kun kaikki vesi on haihtunut. Koskee erityisesti suupuhallettu lasia: Suupuhallettu lasi muotoillaan käsityönä. Ainutlaatuisen valmistusprosessin takia lasissa voi esiintyä ilmakuplia ja lasin paksuus voi vaihdella. Nämä ovat valmistusprosessin luonnollisia seurauksia, jotka antavat suupuhalletulle lasille tietynlaisen luonteen ja luonnollisen ulkoosan. Puhdistusta suupuhallettu lasi aina kylmänä, air bubbles may occur in the glass, just as the thickness of the glass may vary. This is to be seen as a natural consequence of the manual process and is what gives mouth-blown glass its character and organic look. Always clean mouth-blown glass when the glass is cold.

ESP - Mantenimiento general: Use un paño suave y seco para quitar el polvo y un paño suave y húmedo para quitar con cuidado manchas de grasa o similares. Nunca use detergentes ni reactivos químicos. No encienda la lámpara antes de que se haya evaporado toda el agua. Específicamente para vidrio soplado: El vidrio soplado se conforma manualmente. Debido a este particular proceso, puede que queden burbujas de aire atrapadas dentro del vidrio y que el grosor del mismo varíe. Estas imperfecciones deben considerarse como consecuencias normales del proceso de fabricación manual, y es lo que otorga al vidrio soplado su estilo orgánico y su carácter. Limpie siempre el vidrio soplado cuando esté frío.

PRT - Manutenção geral: Use um pano macio e seco para tirar o pó e um pano macio e húmido para remover delicadamente gordura ou manchas semelhantes. Nunca use detergentes ou reagentes químicos. Não ligue a lâmpada antes que toda a água tenha evaporado. Especificamente para vidro soprado à boca: O vidro soprado à boca é moldado manualmente. Devido a este processo único, podem ocorrer bolhas de ar no vidro e a espessura do vidro também pode variar. Isto deve ser visto como uma consequência natural do processo manual e é o que confere ao vidro soprado à boca o seu caráter e aparência orgânica. Limpe o vidro soprado à boca apenas quando este estiver frio.

ITA - Manutenzione generale: Utilizzare un panno morbido e asciutto per spolverare e un panno morbido e umido per rimuovere delicatamente grasso o macchie simili. Non utilizzare mai detergenti o reagenti chimici. Non accendere la lampada prima che tutta l'acqua sia evaporata. Specifico per vetro soffiato a bocca: Il vetro soffiato a bocca è realizzato a mano. Per via di questa lavorazione unica, nel vetro possono formarsi piccole bolle d'aria così come alcune variazioni dello spessore del vetro stesso. Questa è da considerarsi una naturale conseguenza del processo artigianale ed è ciò che conferisce al vetro soffiato a bocca il suo carattere e l'aspetto organico. Pulire sempre il vetro soffiato a bocca quando è freddo.

FIN - Hoito-ohjeet: Käytä pölyjen pyyhkimiseen pehmeää, kuivaa liinaa, ja rasvan tai vastaavien tahrojen poistamiseen pehmeää, kostutettua liinaa. Älä käytä pesuaineita tai kemiallisia reagensseja. Sytytä lampu vasta, kun kaikki vesi on haihtunut. Koskee erityisesti suupuhallettu lasia: Suupuhallettu lasi muotoillaan käsityönä. Ainutlaatuisen valmistusprosessin takia lasissa voi esiintyä ilmakuplia ja lasin paksuus voi vaihdella. Nämä ovat valmistusprosessin luonnollisia seurauksia, jotka antavat suupuhalletulle lasille tietynlaisen luonteen ja luonnollisen ulkoosan. Puhdistusta suupuhallettu lasi aina kylmänä.

POL - Ogólna konserwacja: Do usuwania kurzu należy używać miękkiej, suchej ściereczki, a do delikatnego usuwania tłuszczu lub podobnych plam – miękkiej, wilgotnej ściereczki. Nie należy używać żadnych detergentów ani substancji chemicznych. Nie włączaj lampy przed całkowitym odparowaniem całej wody. Wskazówki dotyczące szkła dmuchanego: Wyroby ze szkła dmuchanego są formowane ręcznie. Ze względu na ten unikatowy proces, w szkło mogą znajdować się pęcherzyki powietrza, a grubość szkła może się różnić. Jest to naturalny wynik ręcznego procesu produkcji, który nadaje szkłu dmuchanemu wyjątkowy charakter i organiczny wygląd. Szkło dmuchane można czyścić dopiero, gdy ostygnie.

HRV - Opće održavanje: Za brisanje prašine koristite meku, suhu krpu, a za nježno uklanjanje masnoća ili sličnih mrlja koristite meku i vlažnu krpu. Nikada nemojte koristiti deterdente ili kemijske reagensse. Nemojte uključivati lampu prije nego što sva voda ispari. Posebno za puhanu staklo: Puhano staklo se oblikuje ručno. Zbog tog jedinstvenog procesa moguća je pojava mjehurica zraka u staklu a debljina stakla može varirati. To treba promatrati kao prirodnu posljedicu ručnog procesa i to je ono što puhanom staklu daje karakter i organski izgled. Puhano staklo uvijek čistite hladno.

EST - Ūdline hooldus Kasutage tolmү pүhkimiseks pehmet kuiva lappi ja rasva vői sarnaste plekkide ettevaatlikus eemaldamiseks pehmet niisket lappi. Ärge kunagi kasutage puhastusvahendeid ega keemilisi reaktiive. Ärge üllitage lampi sisse enne, kui kogu vesi on aurustunud. Täpsemalt puhutud klaasi jaoks: puhutav klaas ormitakse käsitsi. Selle analaadsed protsessi tõttu võivad klaasis tekkida õhumullid, ka klaasi paksus võib erineda. See on käsitöösprotsessi loomulik tagajärg ning just see annab puhutud klaasile karakteri ja orgaanilise välimuse. Puhastage puhutud klaasi alati külmana.

LVA - Vīrsparēja apkope: Puteļķu notīrīšanai izmantojiet mīkstu, sausu drānu un maigai tauku vai līdziķu traipu notīrīšanai izmantojiet mīkstu, mitru drānu. Nekad neizmantojiet nekādus mazgāšanas līdzekļus vai ķīmiskos reagentus. Neieslēdziet lampu pirms ir iztvaikojis viss ūdens. Tieši ar muti pūstam stiklam: Ar muti pūšamo stiklu izgatavo ar rokām. Šī unikālā procesa dēļ stiklā var rasties gaisa burbuli un stikla biežums var būt nevienods. Tas ir jāuztver kā dabiskas roku darba sekas, un tas piešķir ar muti izpūstam stiklam tā raksturu un orgānisko izskatu. Ar muti izpūstu stiklu vienmēr tīriet, kamēr tas ir auksts.

LTU - Brendrojī priēžiūra: Dulkēms valtyi naudokite minkštą ir sausą šluostę, o riebalams ar panašioms dėmėms šalinai – minkštą ir drėgną šluostę. Niekada nenaudokite jokų ploviklių ar cheminių reagentų. Neįjunkite lempos, kol neišgaravo visos vanduo. Konkrečiai burna pūstam stikliui: Burna pūstas stiklas formuojamas rankiniu būdu. Kadangi tai unikalus procesas, stikle gali susiformuoti oro burbuliukai, be to, stiklo storis gali būti nevienodas. Tai turėtų būti laikoma natūralia rankinio proceso pasekme, dėl kurios burna pūstas stiklas įgyja charakterį ir organiską išvaizdą. Burna pūstą stiklą visada valykite, kai jis yra atvėsus.

SVK - Všeobecná údržba: Na utieranie prachu použite mäkkú, suchú handričku a na jemné odstránenie mastnoty alebo podobných škvŕn mäkkú, vlhkú handričku. Nikdy nepoužívajte akékoľvek čistiace prostriedky alebo chemické činidlá. Nezapínajte lampu skôr, ako sa všetka voda vyparí. Špeciálne pre fúkané sklo: Fúkané sklo sa formuje ručne. Kvôli tomuto jedinečnému procesu môžu v skle vzniknúť vzduchové bubliny a zároveň sa môže líšiť hrúbka skla. Toto treba vnímať ako prirodzený dôsledok ručného procesu a práve to dodáva fúkanému sklu jeho charakter a organický vzhľad. Fúkané sklo vždy čistite, keď je sklo studené.

HUN - Általános állagmegóvás: Hasznájon puha, száraz törölkendőt a portalanításához, és puha, nedves törölkendőt pedig a zsír és hasonló foltok óvatos eltávolításához. Soha ne használjon tisztítószert vagy vegyszert. Ne kapcsolja be a lámpát, amíg az összes víz el nem párolog. Kifejezetten szájjal fújót üvegekhez: A szájjal fújót üveget kézzel alakítják ki. Az egyedi megmunkálásból adódóan légbuborékok lehetnek az üvegen, és az üveg vastagsága is változó lehet. Ez a kézi eljárás természetesen velejárója, és ez adja a szájjal fújót üveg karakterét és egyedi megjelenését. A szájjal fújót üveget mindig hidegen tisztítsa.

ROM - Înţreţinere generală: Utilizaţi o lavetă moale şi uscată pentru curăţarea prafului şi o lavetă moale şi uscată pentru a îndepărta uşor grăsimea sau petele similare. Nu utilizaţi niciodată detergenţi sau reactivi chimici. Nu aprindeţi lampa înainte de a se evapora toată apa. Special pentru sticla suflată: Sticla suflată este formată manual. Din cauza acestui proces unic, se pot forma bule de aer în sticlă, iar grosimea acesteia poate varia. Acest lucru trebuie privit ca o consecinţă naturală a procesului manual şi este ceea ce conferă caracter şi aspect organic sticlei suflate. Curăţaţi întodeauna sticla suflată atunci când aceasta se răcesce.

CZE - Běžná údržba: K očištění prachu použijte měkký suchý hadřík a k jemnému odstránění mastnoty nebo podobných škvŕn měkký navlhčený hadřík. Nikdy nepoužívejte jakékoli čisticí prostředky nebo chemická činidla. Nezapínajte lampu, dokud se všechna voda neodparí. Speciálně pro foukané sklo: Foukané sklo se vyrábí ručně. Kvůli tomuto jedinečnému procesu se mohou ve skle objevit vzduchové bubliny a může se také lišit tloušťka skla. To je třeba chápat jako přirozený důsledek ručního procesu a právě to dodává foukanému sklu jeho charakter a organický vzhled. Foukané sklo vždy čistíte, když je sklo studené.

SVN - Splošno vzdrževanje: Za brisanje prahu uporabite mehko, suho krpo ter mehko, vlažno krpo, da nežno odstranite maščobe ali podobne madeže. Nikoli ne uporabljajte detergentov ali kemičnih reagentov. Ne prižigajte svetilke, preden vsa voda ne izhlapi. Posebej za ustno pihano steklo: Ustno pihano steklo se oblikuje ročno. Zaradi tega edinstvenega procesa lahko v steklu nastanejo mehurčki zraka, prav tako pa se debelina stekla lahko razlikuje. To je treba razumeti kot naravno posledico ročnega postopka in je tisto, kar daje ustno pihanemu steklu njegov značaj in organski videz. Ustno pihano steklo

vedno očistite takrat, ko je steklo hladno.

GRC - Γενική συντήρηση: Χρησιμοποιήστε ένα μαλακό, στεγνό πανί για το ξεσκόνισμα και ένα μαλακό, υγρό πανί για να αφαιρέσετε απαλά λίπος ή παρόμοιους λεκέδες. Μην χρησιμοποιείτε ποτέ απορρυπαντικά ή χημικά αντιδραστήρια. Μην ανάβετε τη λάμπα πριν ελαττωθεί όλο το νερό που χρησιμοποιήσατε για να την καθαρίσετε. Ειδικά για φυσικό γυαλί: Το φυσικό γυαλί σχηματίζεται με το χέρι. Λόγω αυτής της μοναδικής διαδικασίας, μπορεί να εμφανιστούν φυσαλίδες αέρα στο γυαλί, ενώ και το πάχος του γυαλιού μπορεί να ποικίλει. Αυτό πρέπει να θεωρηθεί ως φυσικό επακόλουθο της χειροκίνητης διαδικασίας και είναι αυτό που δίνει στο φυσικό γυαλί τον χαρακτήρα και την οργανική του εμφάνιση. Κατά συνέπεια, το φυσικό γυαλί θα πρέπει πάντα να καθαρίζεται ενώ είναι κρύο.

TUR - Genel bakım: Toz almak için yumuşak, kuru bir bez ve yağ veya benzeri lekeleri nazikçe çıkarmak için ıyınuşak, nemli bir bez kullanın. Asla herhangi bir deterjan veya kimyasal reaktif kullanmayın. Suyun tamamı buharlaşmadan önce lambayı açmayın. Özellikle el yapımı cam için: Üfleme cam elle şekillendirilir. Bu özel işlemin sonucunda camda hava kabarcıkları oluşabilir ve camın kalınlığı da değişkenlik gösterebilir. Bu, manuel işlemin doğal bir sonucu olarak görülmeli ve ağızdan üfleme eli cama karakterini ve organik görünümlünü veren şeydir. Üfleme camları daima soğukken temizleyin

BGR - Обща поддръжка: Използвайте мека, суха кърпа за почистване на прах и мека, влажна кърпа, за да премахнете внимателно мазнини или подобни петна. Никога не използвайте почистващи препарати или химически реагенти. Не включвайте лампата, преди цялата вода да се е изпарила. Специално за издухано стъкло: Издуханото стъкло се оформя ръчно. Поради този уникален процес, в стъклото може да има мехурчета и дебелината на стъклото може да варира. Това трябва да се разглежда като естествена последица от ръчния процес и е това, което придава на издуханото стъкло неговия характер и органичен вид. Винаги почиствайте издуханото стъкло студено.

SRB - Opšte održavanje: Za brisanje prašine koristite meku i suhu krpu, a za nežno uklanjanje masnoće ili sličnih mrlja koristite meku i vlažnu krpu. Nikada nemojte koristiti deterdžente ili hemijske reagense. Nemojte uključivati lampu pre nego što sva voda ispari. Posebno za duvano staklo: Duvano staklo se oblikuje ručno. Zbog tog jedinstvenog procesa moguća je pojava mehurića vazduha u staklu i razlike u debljini stakla. Ovo treba posmatrati kao prirodnu posledicu ručnog procesa a duvanom staklo daje karakter i organski izgled. Duvano staklo uvek čistite hladno.

RUS - Общие указания по уходу: Удаляйте пыль мягкой сухой тканью. Для удаления жирных и т. п. пятен осторожно используйте мягкую влажную ткань. Не используйте мощные средства или химические реактивы. Не включайте лампу, пока вода полностью не испарится. Особо для выдувного стекла: Изделия из выдувного стекла вырабатываются вручную. Вследствие этого уникального процесса в стекле могут встречаться пузырьки воздуха, толщина стекла также может варьироваться. Это следует рассматривать как естественное следствие процесса ручной выработки, и именно это придает гутному стеклу его характерный, уникальный вид. Очищайте выдувное стекло только в холодном виде.

دخستماو، راب غلا جسم فقاچو قمغان شامق و عطق دخستما: قماعل قنايصلل، فروسو عمو (قپووی قچرد 50 نم لقا) رتاف دام یف ذلل بسبو قمغان شامق و عطق ادبأ دخستست ال. مهابس ام وا مو حشلا عقب قنارال قلدت عم فقطم قدام عم حببصملا لغشلت ال. تناب یذم وا قفشك دام ولع یوتحت یشتل تنافظنملا. مایجل عمی مچ زحیت دعب ال.

خفنلاب لكشلملا اجازلا لكشنتی: رحل خفنلاب لكشلملا اجازلاب صاخ یف اوولتا تنا عاقف دچاوتت قق، قدیرفلا قیلمعلا ذده ببسبو. ایودی رحلا قیلمعلا قی عیبط قچیتن لكذ دغیو. اجازلا لكشنتی قف اكم، اجازلا قدیرفلا مصی اصصخ رحل خفنلاب لكشلملا اجازلا جنیم ام وو، قیودیلا قیساسال مرطمو. راب وو رحل خفنلاب لكشلملا اجازلا قیظنن ولع امیاد صر حا.

nordlux[®]

www.nordlux.com

Nordlux A/S · Østre Havnegade 34 · DK-9000 Aalborg

Monteringsanvisning | Montageanleitung | Mounting instruction | Installationsanvisningar | Instructions de montage | Montage-instructies