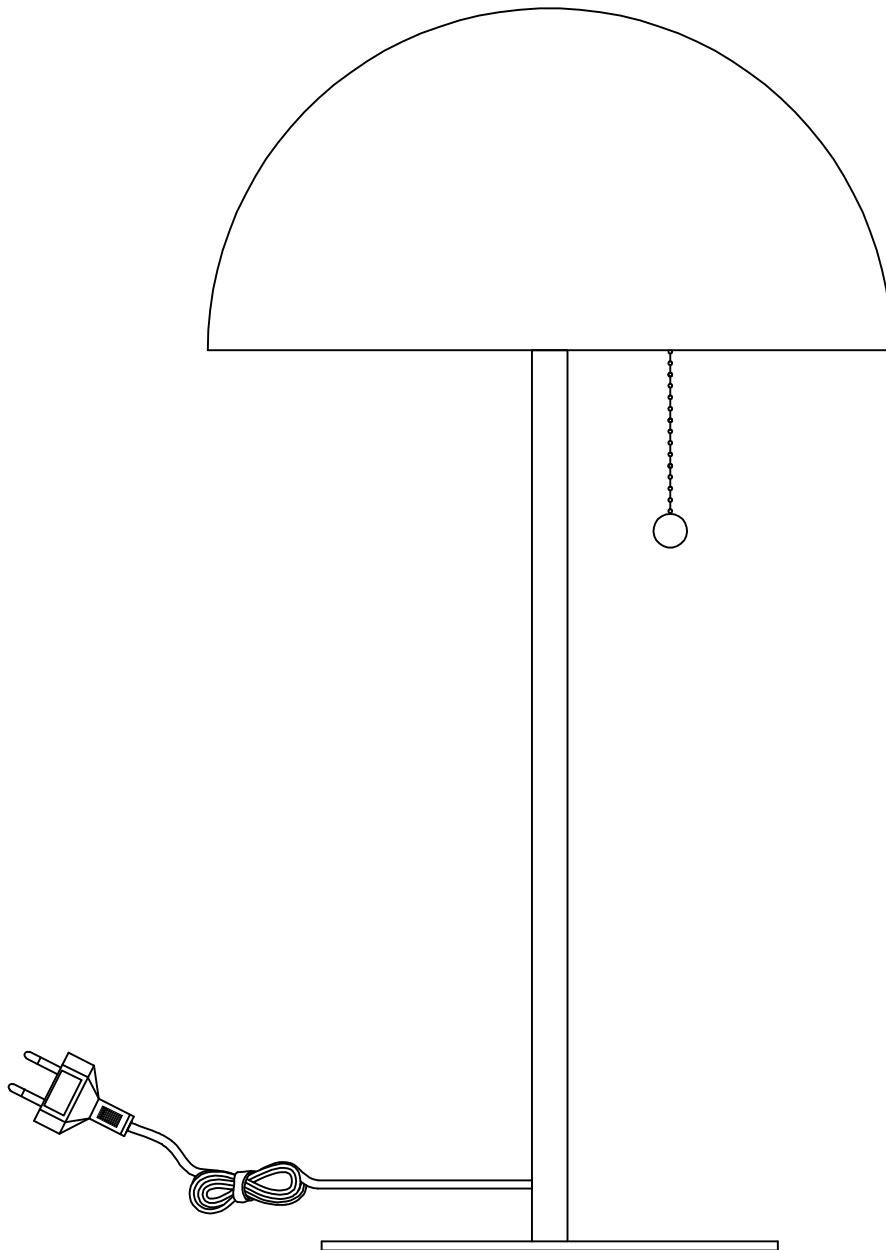


# DOME Table 2L

108257/108258



**Markslöjd Intertrade AB**  
**Gränevägen 5 S-511 62 Skene**  
**Sweden**  
**[www.markslöjd.com](http://www.markslöjd.com)**



