

Lámpara - Pendant Lamp

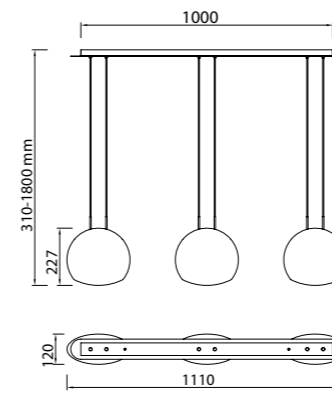
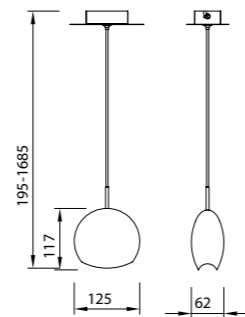
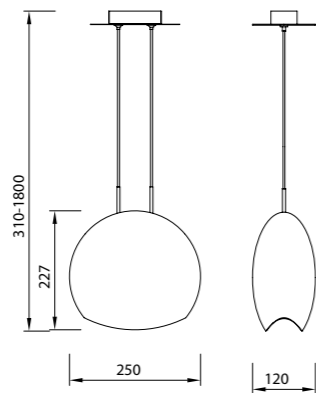
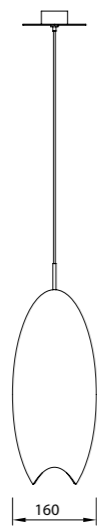
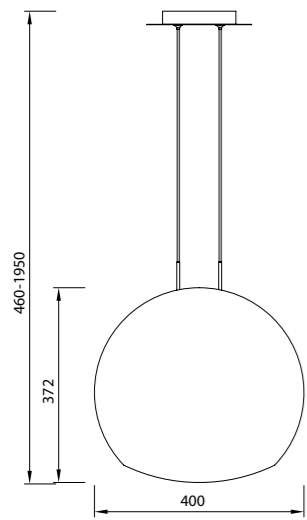
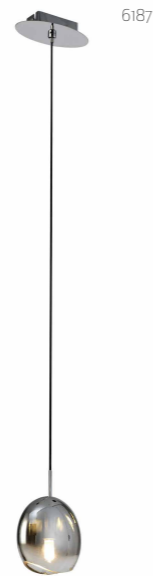
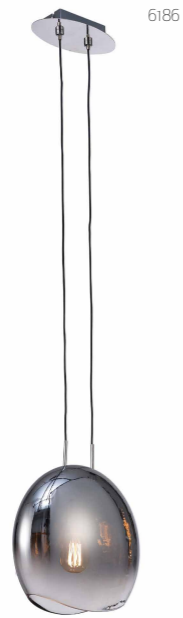
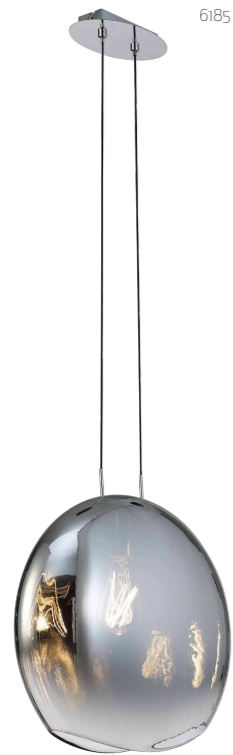
6187 Grafito-Graphite
1 x G9 máx.8W/no incl

6186 Grafito-Graphite
1 x E14 máx.40W/no incl

6185 Grafito-Graphite
1 x E27 máx.40W/no incl

Lámpara - Pendant Lamp

6189 Grafito-Graphite
3 x E14 máx.40W/no incl



220-240V~50/60Hz Acero/Cristal - Steel/Glass



220-240V~50/60Hz Acero/Cristal - Steel/Glass