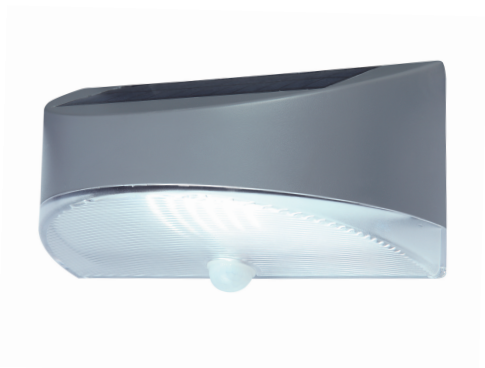


# BREAD

6901501000

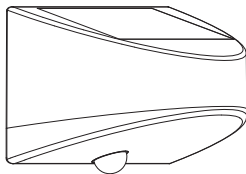


User manual  
Bedienungsanleitung  
Mode d'emploi  
Handleiding  
Manuale  
Manual del usuario  
Használati utasítás  
Instrukcja obsługi



# LUTEC

**Incl.**



x 3



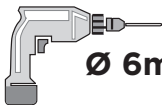
x 3



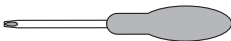
x 1



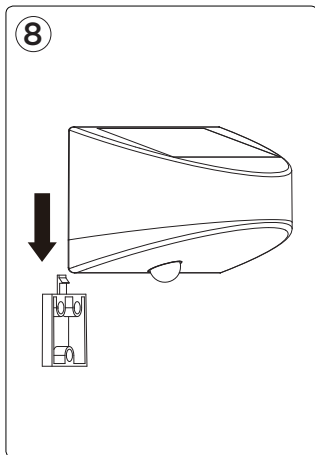
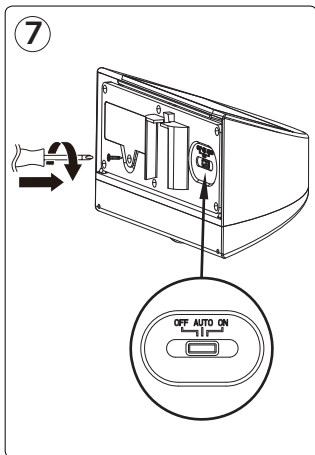
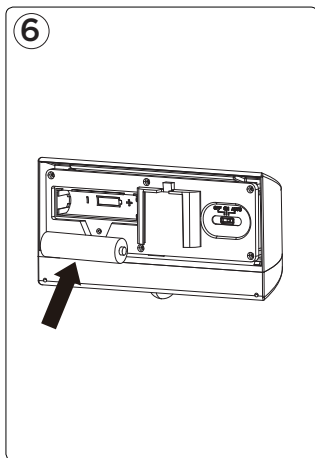
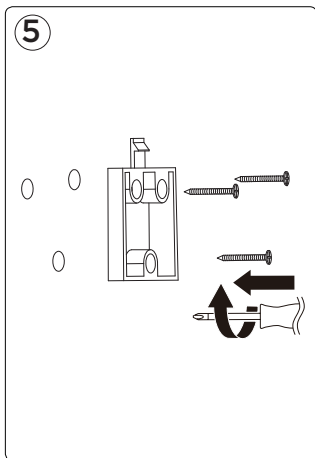
x 1



Ø 6mm

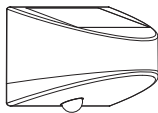






# First Use

Завантажено з [mamadecor.ua](http://mamadecor.ua)



**First Use:** It is recommended to put the solar panel in the sun for 8 hours to charge the battery.

**Erste Verwendung:** Es wird empfohlen, das Solarpanel 8 Stunden lang in die Sonne zu legen, um den Akku aufzuladen.

**Première utilisation:** Il est recommandé de placer le panneau solaire au soleil pendant 8 heures pour charger la batterie.

**Eerste gebruik:** Het wordt aanbevolen om het zonnepaneel 8 uur in de zon te laten staan om de batterij op te laden.

**Primo utilizzo:** Si consiglia di mettere il pannello solare sotto il sole per 8 ore per caricare la batteria.

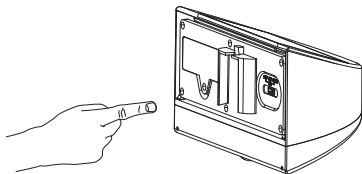
**Primer uso:** Se recomienda colocar el panel solar al sol durante 8 horas para cargar la batería.

**Első használat:** Javasoljuk, hogy a napelemet 8 órán keresztül a napsütésben töltsse fel az akkumulátor feltöltéséhez.

**Pierwsze użycie:** Zaleca się umieszczenie panelu słonecznego na słońcu na 8 godzin, aby naładować akumulator.

# Function

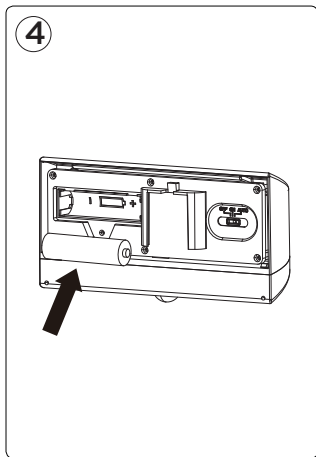
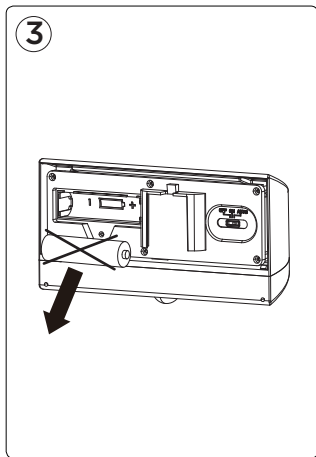
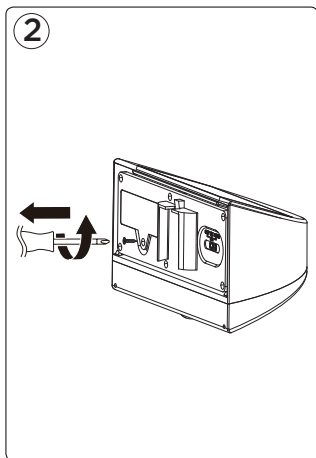
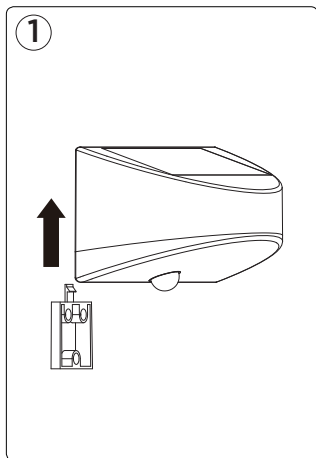
Funktion/Fonction/Función/Funzione  
Functie/Funkcja/Funkció

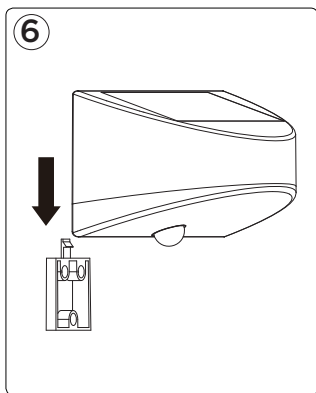
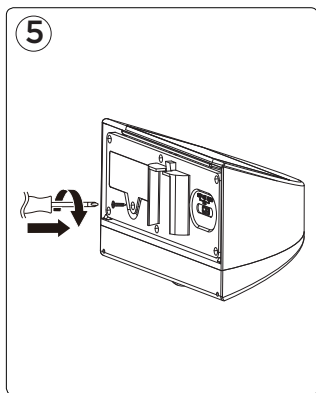


1	160times	AUTO
2	4h	ON
3		OFF

# Battery Change

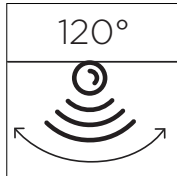
Batteriewechsel/Changement de Batterie/Cambio de Baterías/Cambia la Batteria/Batterie warden  
Wymiana Baterii/Akkumulátorcsere





## Safety

Safety:	<ul style="list-style-type: none"> <li>• Do not expose the light to fire or intense heat.</li> <li>• Do not immerse the light into water.</li> <li>• Keep the solar panel clean.</li> </ul>
Sicherheit:	<ul style="list-style-type: none"> <li>• Setzen Sie das Licht weder Feuer noch starker Hitze aus.</li> <li>• Tauchen Sie das Licht nicht in Wasser.</li> <li>• Halten Sie das Solarpanel sauber.</li> </ul>
Sécurité:	<ul style="list-style-type: none"> <li>• Veuillez ne pas exposer la lumière à un feu ou à une chaleur intense.</li> <li>• Veuillez ne pas immerger la lumière dans l'eau.</li> <li>• Veuillez garder le panneau solaire propre.</li> </ul>
Seguridad:	<ul style="list-style-type: none"> <li>• No exponga la luz al fuego o calor intenso.</li> <li>• No sumerja la luz en el agua.</li> <li>• Mantenga el panel solar limpio.</li> </ul>
Sicurezza:	<ul style="list-style-type: none"> <li>• Non esporre la luce a fiamme o calore intenso.</li> <li>• Non immergere la luce nell'acqua.</li> <li>• Mantenere pulito il pannello solare.</li> </ul>
Veiligheid:	<ul style="list-style-type: none"> <li>• Stel het licht niet bloot aan vuur of intense hitte.</li> <li>• Dompel het licht niet onder in water.</li> <li>• Houd het zonnepaneel schoon.</li> </ul>
Bezpieczeństwo:	<ul style="list-style-type: none"> <li>• Nie należy poddawać lampki na bezpośrednie działanie ognia lub intensywnego ciepła.</li> <li>• Nie należy zanurzać lampki w wodzie.</li> <li>• Panel słoneczny należy utrzymywać w czystości.</li> </ul>
Biztonság:	<ul style="list-style-type: none"> <li>• Ne tegye ki a lámpát tűznek vagy intenzív hőhatásnak.</li> <li>• Ne merítse a lámpát vízbe.</li> <li>• Tartsa tisztán a napelemet.</li> </ul>



## **LUTEC Europe NV**

Herentalsebaan 425

B-2160 Wommelgem - Belgium

+32 3 284 51 62

info@luteceurope.com

www.lutec.com



[www.lutec.com/services/global-network](http://www.lutec.com/services/global-network)