

CUBA

5193801118



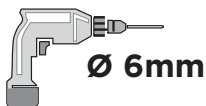
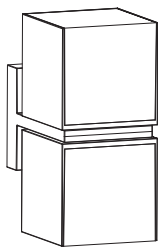
User manual
Bedienungsanleitung
Mode d'emploi
Handleiding
Manuale
Manual del usuario
Használati utasítás
Instrukcja obsługi

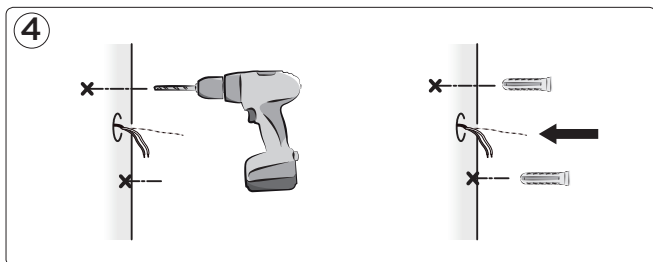
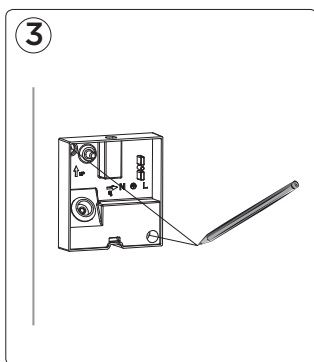
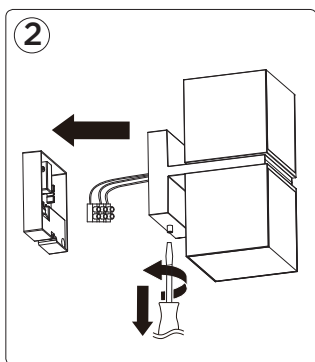
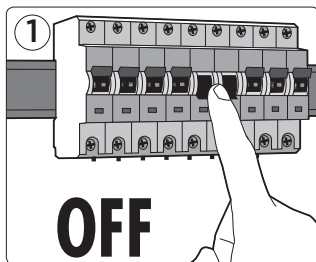


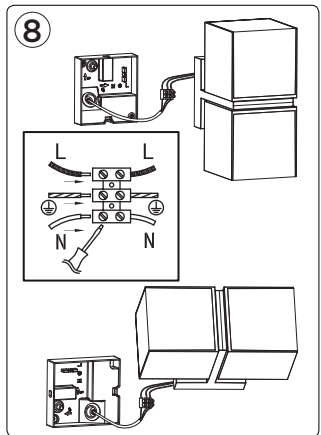
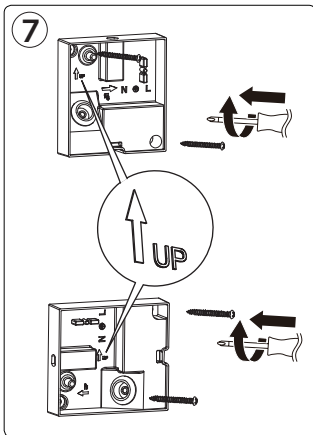
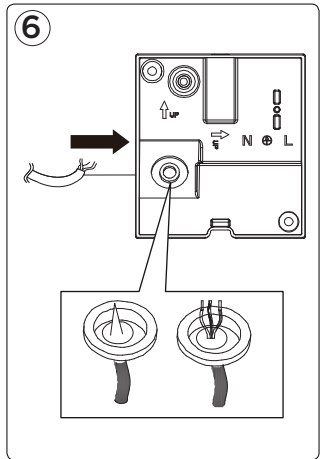
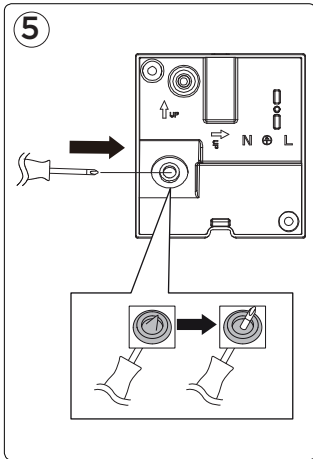
reddot award 2019
winner

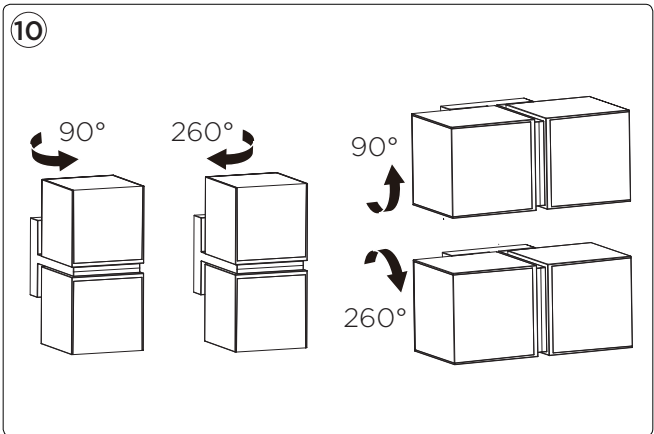
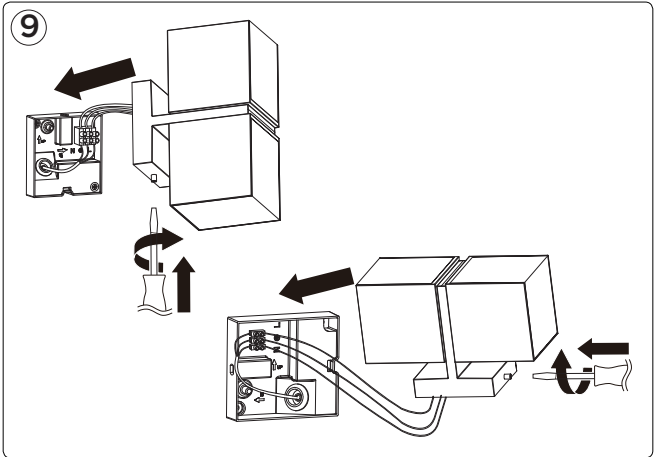
LUTEC

Incl.











LUTEC Europe NV

Herentalsebaan 425
B-2160 Wommelgem - Belgium
+32 3 284 51 62
info@luteceurope.com
www.lutec.com



www.lutec.com/services/global-network