



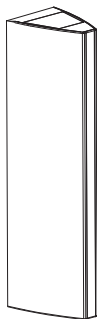
5192701335

**User manual**  
**Bedienungsanleitung**  
**Mode d'emploi**  
**Handleiding**  
**Manuale**  
**Manual del usuario**  
**Használati utasítás**  
**Instrukcja obsługi**



**LUTEC** 

**Incl.**



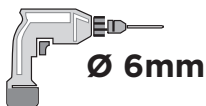
x 2



x 2

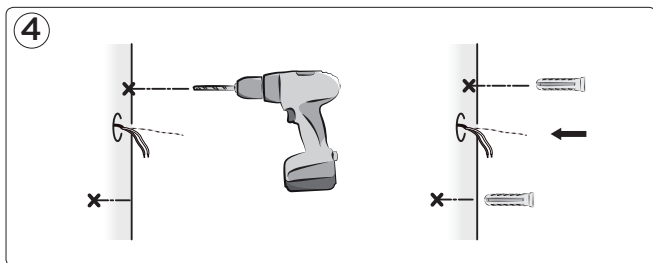
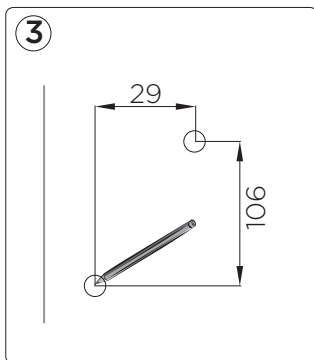
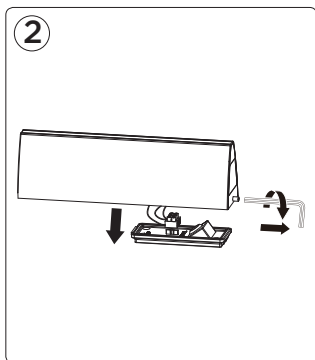
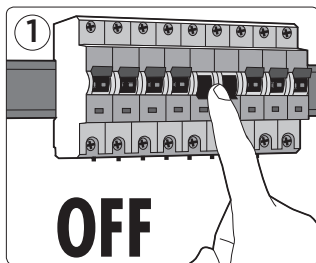


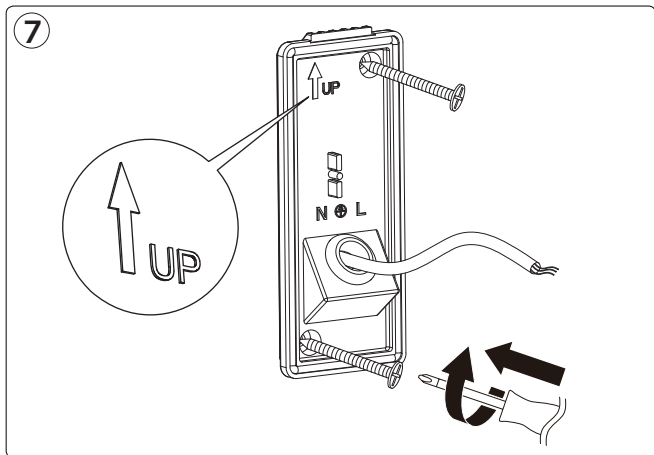
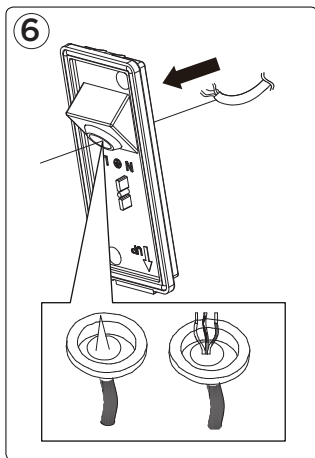
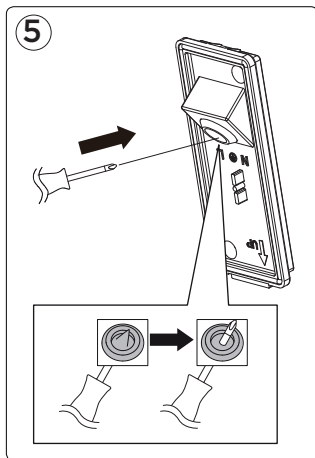
x 1

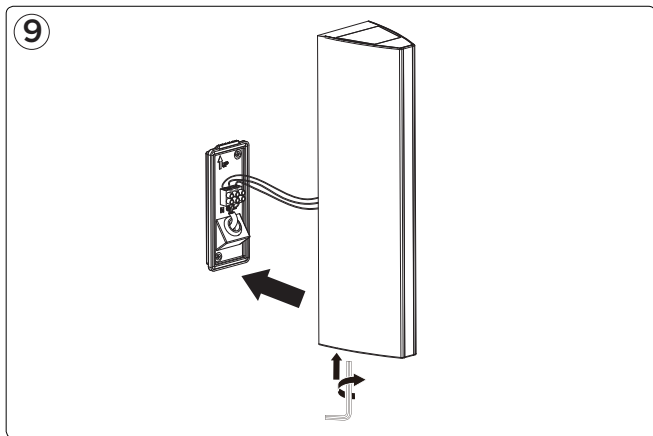
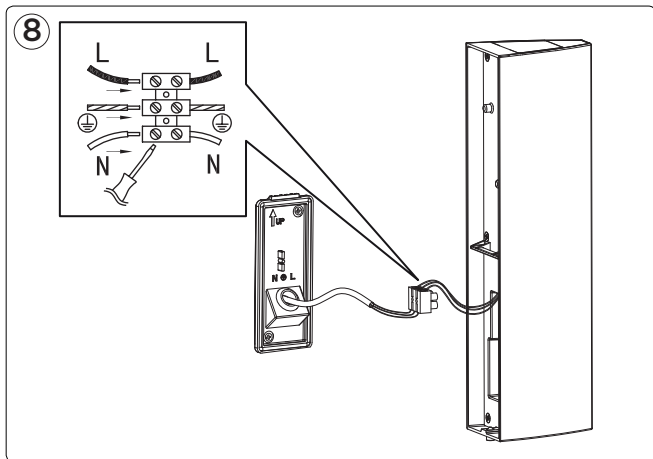


Ø 6mm











## **LUTEC Europe NV**

Herentalsebaan 425  
B-2160 Wommelgem - Belgium  
+32 3 284 51 62  
[info@lutec-europe.com](mailto:info@lutec-europe.com)  
[www.lutec.com](http://www.lutec.com)



[www.lutec.com/services/global-network](http://www.lutec.com/services/global-network)