

LUCIDE



**RECOMMENDED  
LUCIDE LIGHT  
SOURCE**

**490 41/12/30**

Light source dimmable :  
Yes, Dim to warm

Light source incl. : Yes

**General**

**Dimensions LxWxH** : 28 cm x 12 cm x 20 cm

**Height minimum** : -

**Height maximum** : 20 cm

**Dimensions shade LxWxH** : cm x cm x cm

**Main material** : Steel+aluminium

**Ceiling rose material** : Steel

**Color** : Sandy black/Sandy white

**Style** : Modern

**Shape** : As shown

**Weight** : 1.7 kg

**Warranty** : 2 years

**Product specifications**

**Dimmable** : Yes

**Light direction** : Around (Head)

**Adjustable in height** :

**Directional** : 330/120 degree

**Cable** : Yes, Cable on product

**Cable length** : 15cm

**Sensor** : Without Sensor

**Control**: Light Switch Control

**IP-Class** : 20

**Electric class** : 1

**Light source including ?**: Yes

**Lamp socket** : GU10

**Light source number** : 2

**Power requirements** : 220-240V~50Hz

**Bulb type & maximum wattage** : GU10 max.12W

For more specifications of this product please visit  
[www.lucide.com](http://www.lucide.com)

LUCIDE

TECHNICAL DRAWING & DIMENSIONS

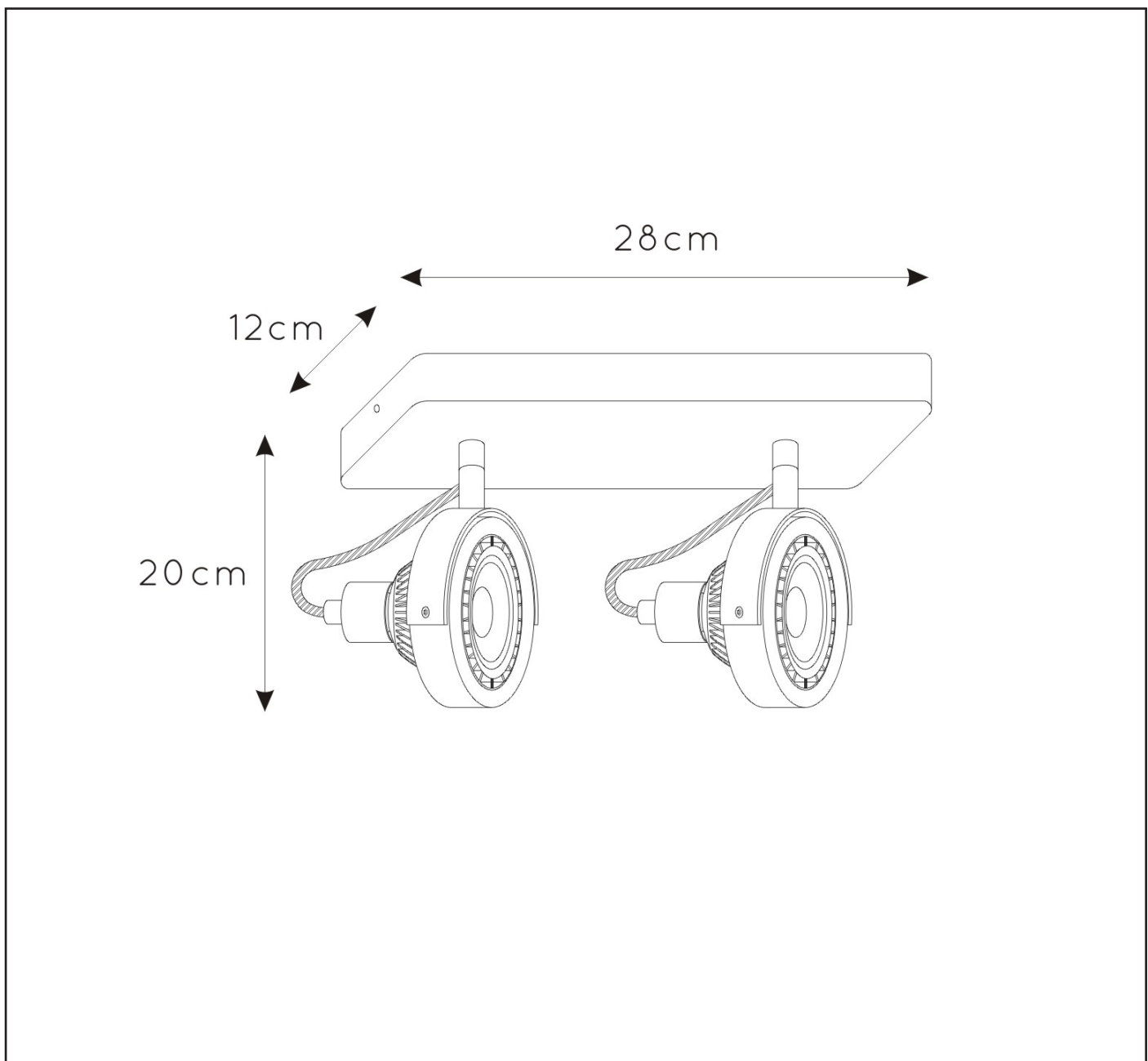
## TALA LED

Item number:31931/24/3

EAN code : 5411212315717

Item number:31931/24/31

EAN code : 5411212315724

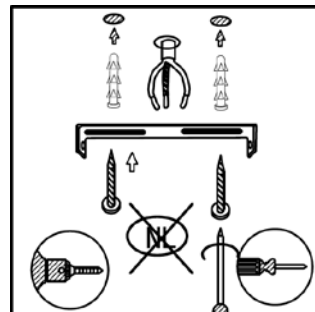
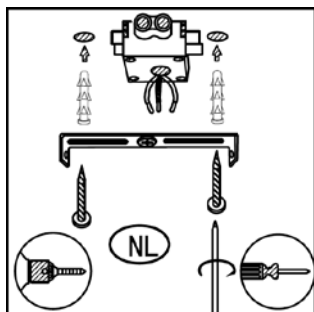
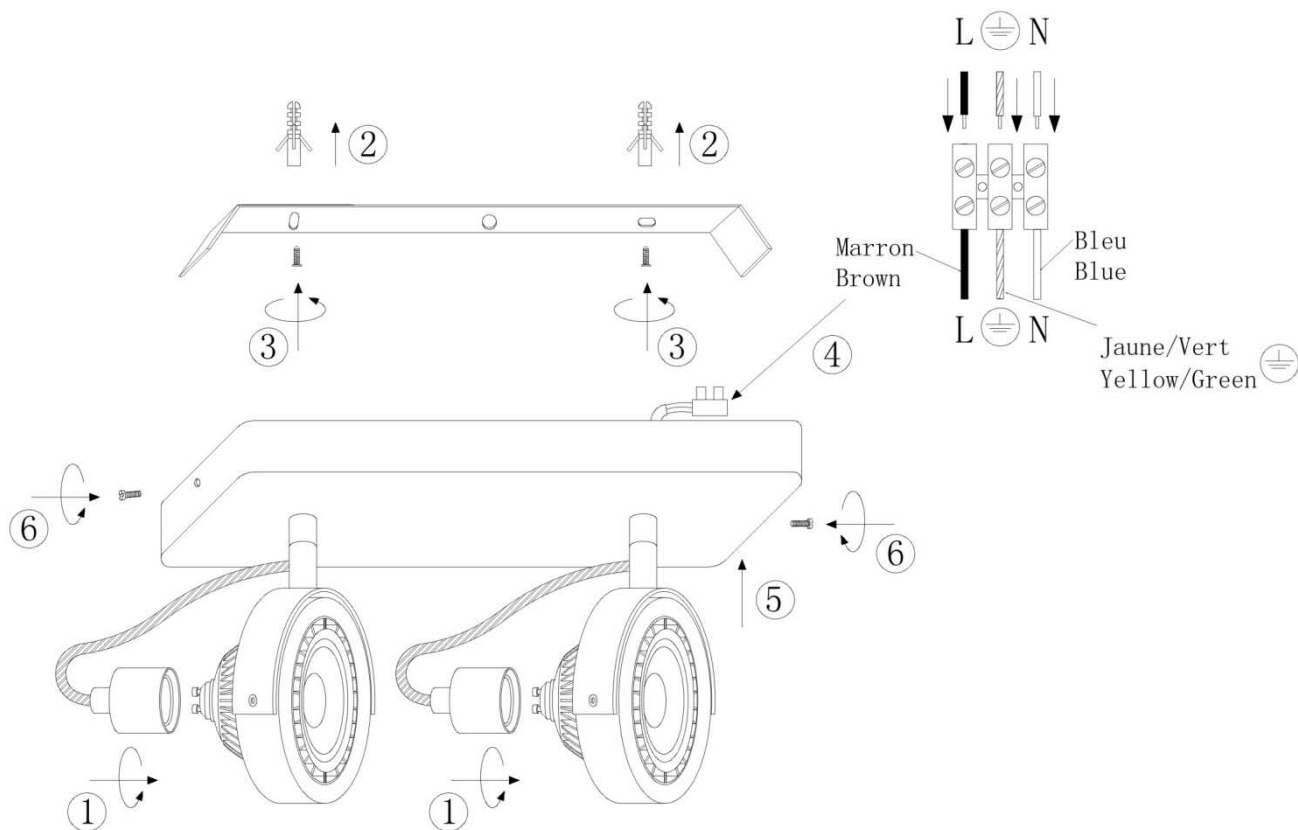


For more specifications, dimensions please visit

[www.lucide.com](http://www.lucide.com)

L U C I D E

## INSTALLATION DRAWING SPECIFICATIONS



Dit product bevat een lichtbron van energie-efficiëntieklasse A.  
 Ce produit contient une source lumineuse de classe énergétique A.  
 This product contains a light source of energy efficiency class A.  
 Dieses Produkt enthält eine Lichtquelle der Energieeffizienzklasse A.  
 Ten produkt zawiera ród o wiat a o klasie efektywno ci energetycznej A.