

LUCIDE

## GENERAL SPECIFICATIONS

**General**

**Dimensions LxWxH** : 10.6 cm x 10.6 cm x 13.7 cm  
**Height minimum** : -  
**Height maximum** : 13.7 cm  
**Dimensions shade LxWxH** : 10.6 cm x 10.6 cm x 12.0 cm  
**Main material** : Metal  
**Color** : Satin Gold/Matt Black/Anthracite  
**Style** : Modern  
**Shape** : Cylinder  
**Weight** : 6,9 kg  
**Warranty** : 3 years

**Product specifications**

**Dimmable** : No  
**Light direction** : Around (Diffuse)  
**Adjustable in height** : No  
**Directional** : No  
**Cable** : Yes  
**Sensor** : Without Sensor  
**Control** : on/off switch in a cord  
**IP-Class** : 20  
**Electric class** : 2  
**Light source including ?** : Yes  
**Lamp socket** : LED  
**Light source number** : 1  
**Power requirements** : 220-240V~50Hz  
**Bulb type & maximum wattage** : AC LED 5W

For more specifications of this product please visit  
[www.lucide.com](http://www.lucide.com)

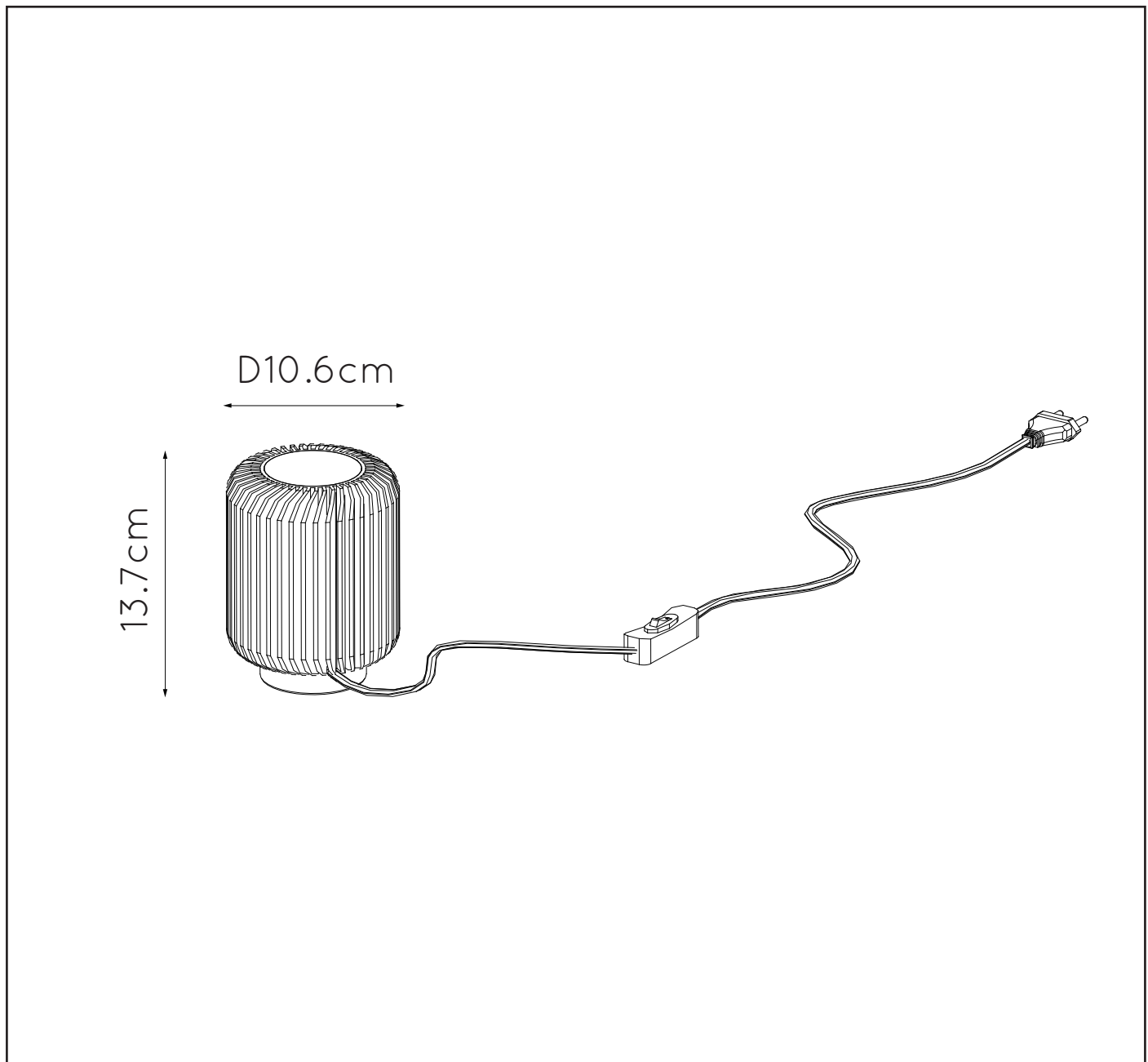
LUCIDE

TECHNICAL DRAWING & DIMENSIONS

## TURBIN

Item number : 26500/05/02 26500/05/30 26500/05/36

EAN code : 5411212262646 5411212262653 5411212262660

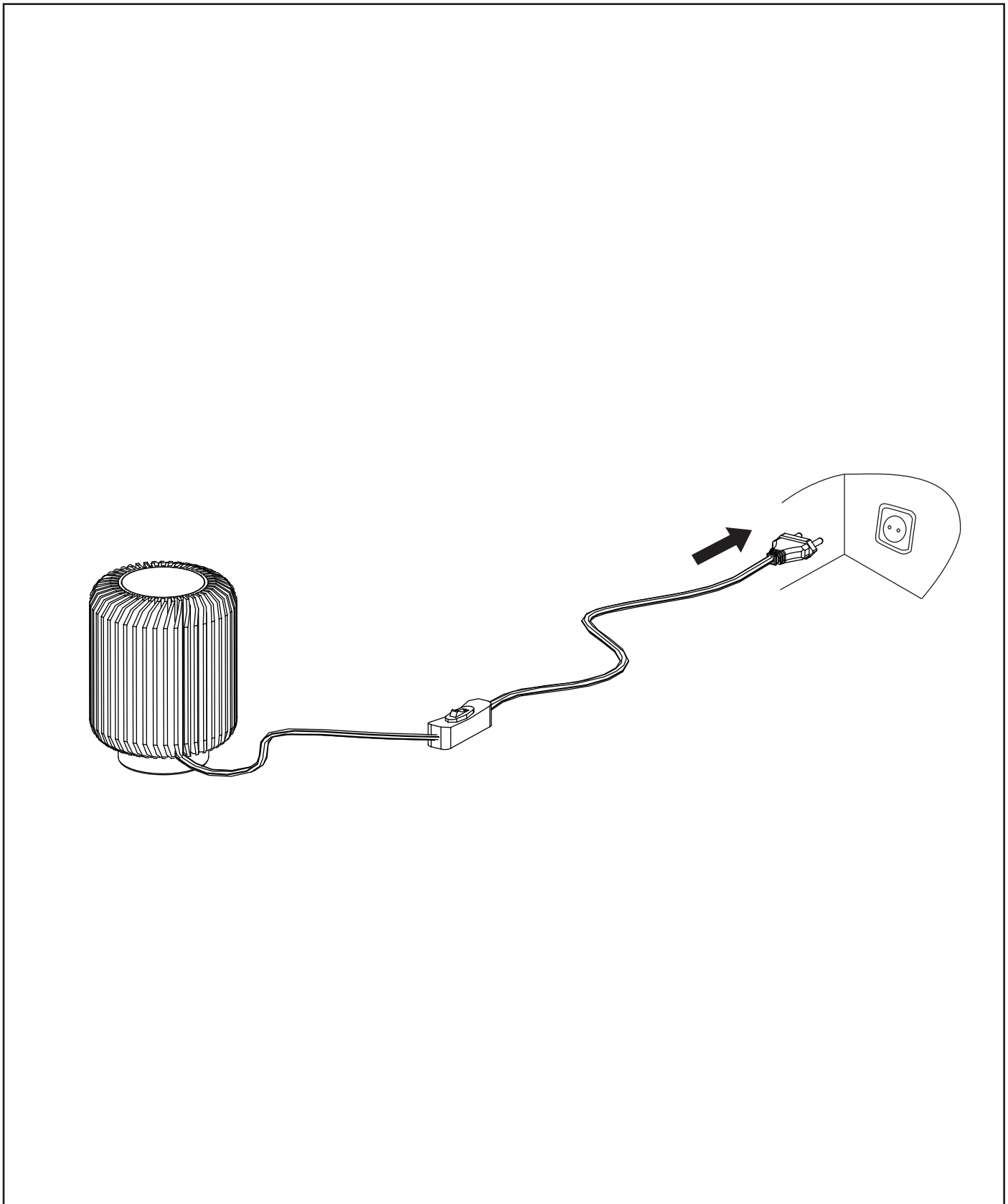


For more specifications, dimensions please visit

[www.lucide.com](http://www.lucide.com)

L U C I D E

INSTALLATION DRAWING SPECIFICATIONS



Dit product bevat een lichtbron van energie-efficiëntieklasse G  
Ce produit contient une source lumineuse de classe énergétique G  
This product contains a light source of energy efficiency class G  
Dieses Produkt enthält eine Lichtquelle der Energieeffizienzklasse G  
Ten produkt zawiera ród o wiat a o klasie efektywno ci energetycznej G