

LUCIDE

GENERAL SPECIFICATIONS



**RECOMMENDED LUCIDE
LIGHT SOURCE**

49041/12/30

Light source dimmable : Yes Dim to warm

Light source incl. : Yes

General

Dimensions LxWxH : 32 cm x 13.3 cm x 16.0 cm

Height minimum :

Height maximum : 16.0 cm

Dimensions shade LxWxH : 13.3 cm x 13.3 cm x 10.0 cm

Main material : Aluminium

Ceiling rose material : Metal

Color : Black,White

Style : Modern

Shape : Rectangle

Weight : 1.7 kgs

Warranty : 2 years

Product specifications

Dimmable : Yes Dim to warm

Light direction : Around (Diffuse)

Adjustable in height : Not In Height Adjustable

Directional : Rotatable & Tilttable (360 Degrees)

Cable : No

Cable length :

Sensor : Without Sensor

Control : Light Switch Control

IP-Class : 20

Electric class : 1

Light source including ?: Yes

Lamp socket : GU10

Light source number : 2

Power requirements : 220-240V-50Hz

Bulb type & maximum wattage : GU10 Max.50W
(GU10 12W LED Incl.)

For more specifications of this product please visit

www.lucide.com

LUCIDE

TECHNICAL DRAWING & DIMENSIONS

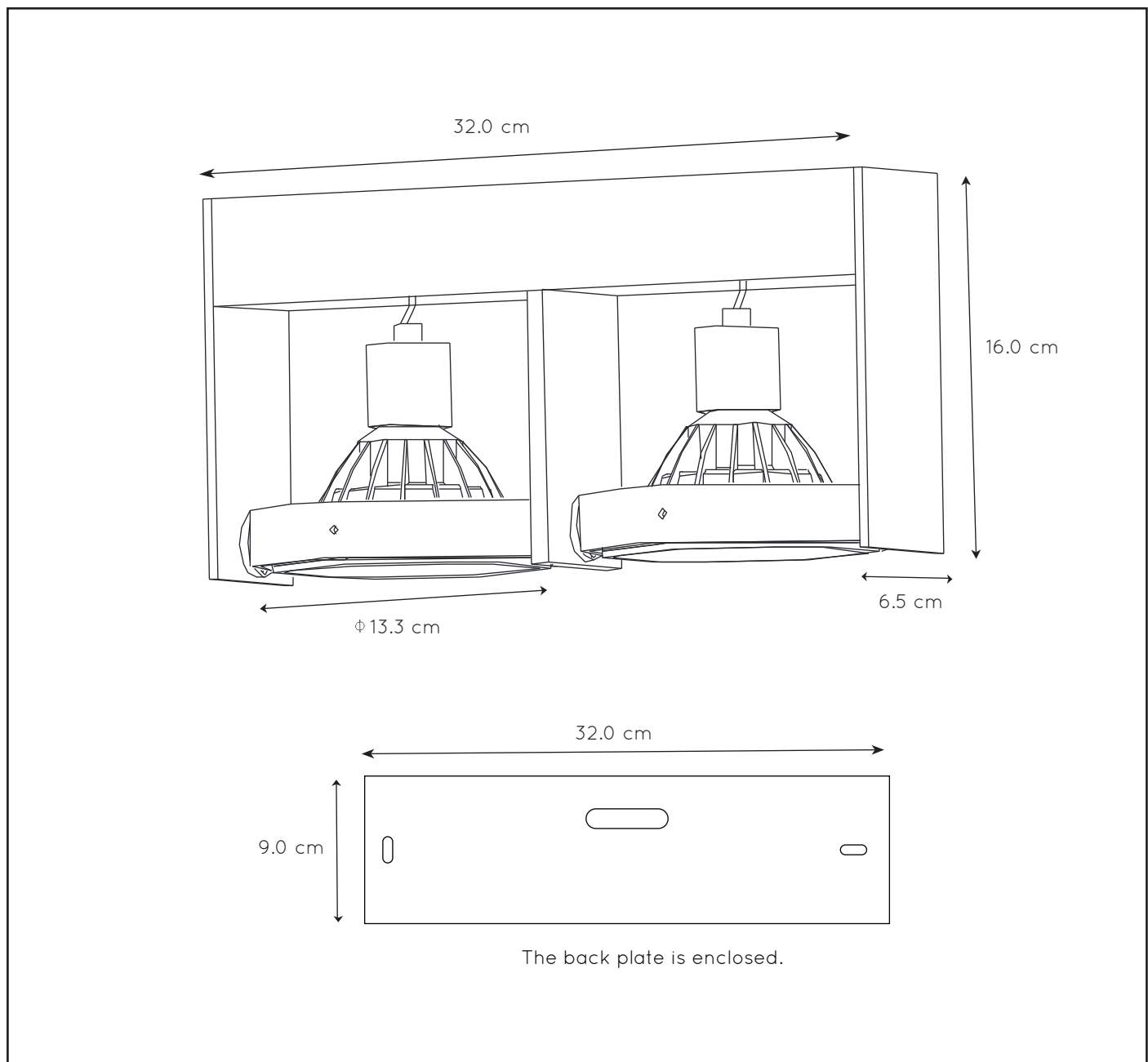
GRIFFON

Item number : 22969/24/30

EAN code : 5411212221339

Item number : 22969/24/31

EAN code : 5411212221346



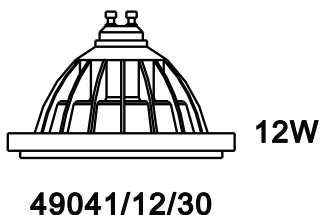
For more specifications, dimensions please visit

www.lucide.com

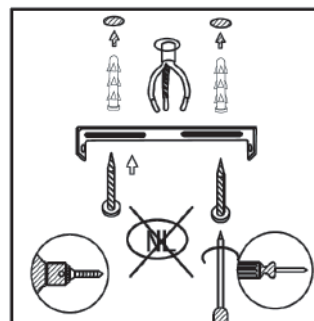
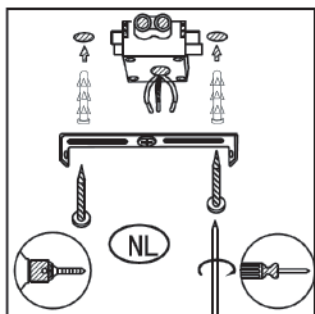
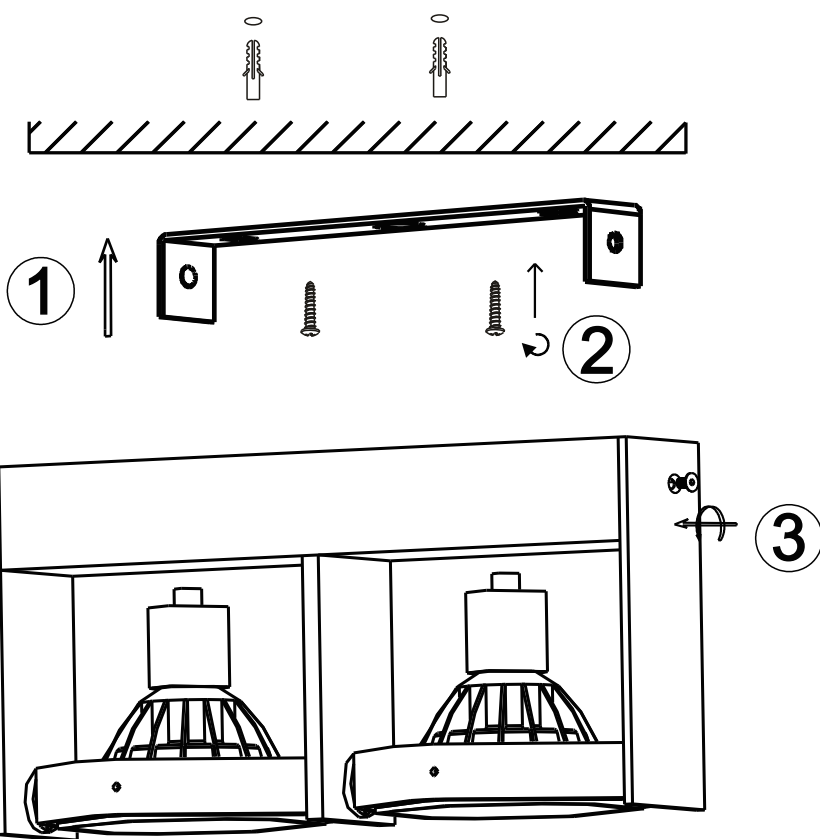
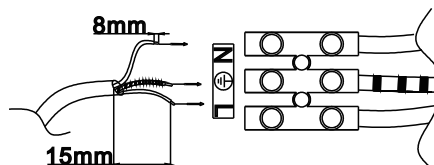
LUCIDE

INSTALLATION DRAWING SPECIFICATIONS

NORMAL INSTALLATION



Electrical Supply

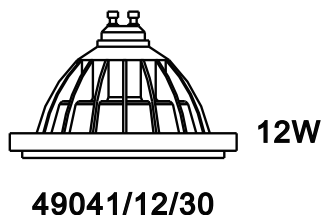


Dit product bevat een lichtbron van energie-efficiëntieklasse G (oude klasse A).
 Ce produit contient une source lumineuse de classe énergétique G (ancienne classe A).
 This product contains a light source of energy efficiency class G (old class A).
 Dieses Produkt enthält eine Lichtquelle der Energieeffizienzklasse G (alte Klasse A).
 Ten produkt zawiera ród o wiat a o klasie efektywno ci energetycznej G (stara klasa A).

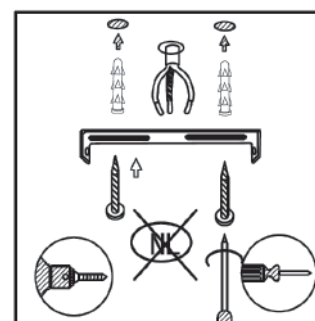
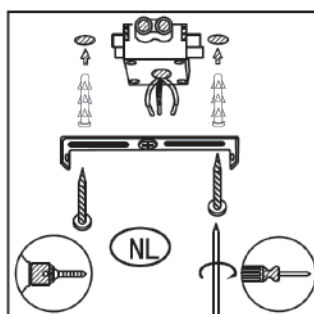
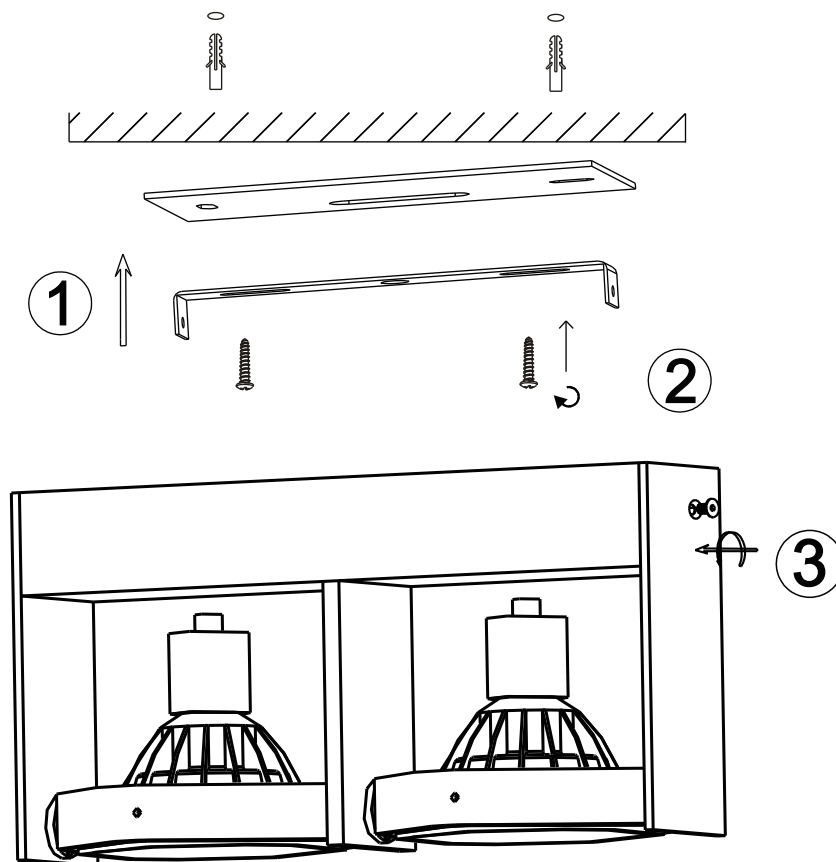
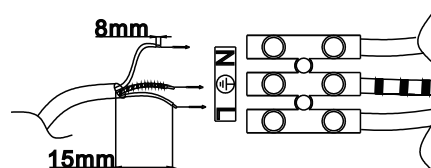
LUCIDE

INSTALLATION DRAWING SPECIFICATIONS

INSTALLATION WITH ENCLOSED BACK PLATE



Electrical Supply



Dit product bevat een lichtbron van energie-efficiëntieklasse G (oude klasse A).
 Ce produit contient une source lumineuse de classe énergétique G (ancienne classe A).
 This product contains a light source of energy efficiency class G (old class A).
 Dieses Produkt enthält eine Lichtquelle der Energieeffizienzklasse G (alte Klasse A).
 Ten produkt zawiera ród o wiat a o klasie efektywno ci energetycznej G (stara klasa A).