

ТЕХНИЧЕСКИЕ ХАРАКТЕРИСТИКИ

Питание	230 V AC	
Потребляемая мощность	1,40 W – цвет белый холодный	
	1,23 W – цвет белый теплый	
	1,06 W – красный цвет	
	1,06 W – зеленый цвет	
	1,06 W – синий цвет	
Дальность действи	максимум 3 м	
Регулировка времени включени	2 ÷ 35 с	
Регулировка чувствительности сумеречного реле	2 ÷ 20 lx	
	цвет белый холодный	цвет белый теплый
Индекс цветопередачи R _a	71	80
Цветовая температура T _c [K]	5900	3100
Световой поток Ø [lm]	18	12

IP20 Степень защиты предоставляет возможность установки только внутри зданий

4xLED Источники света - четыре светодиода

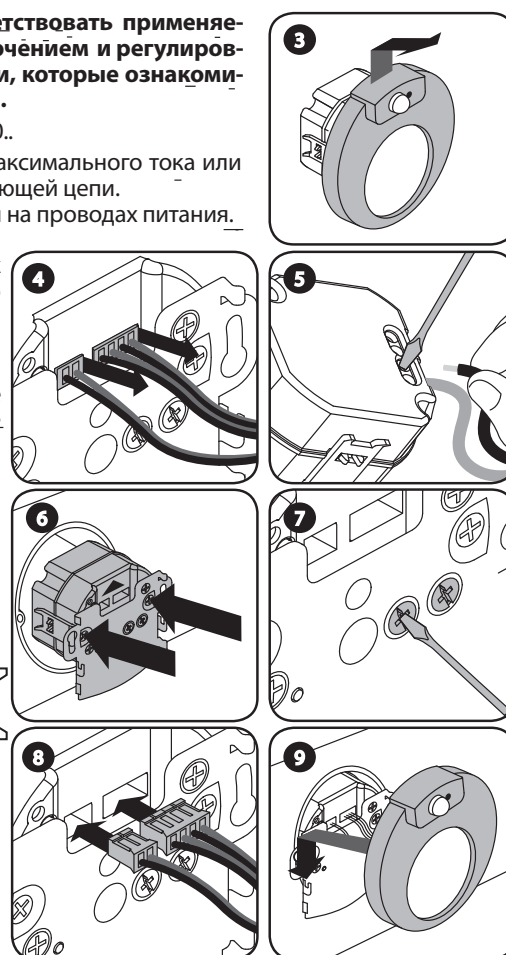
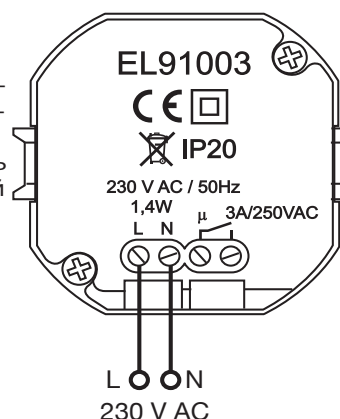
const Встроенный стабилизатор тока диодов

МОНТАЖ

ВНИМАНИЕ! Подключение к однофазной сети должно соответствовать применяемым стандартам. Действия, связанные с установкой, подключением и регулировкой, должны проводиться квалифицированными электриками, которые ознакомились с руководством по эксплуатации и функциями устройства.

Светильник предназначен для установки в монтажной коробке Ø60.

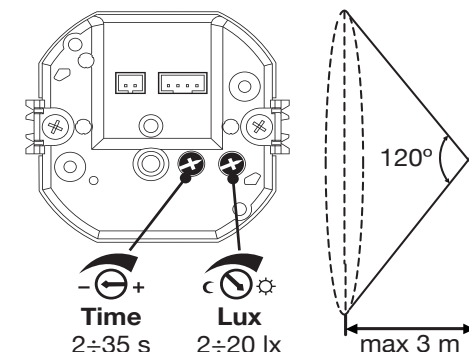
1. Разъединить цепь питания предохранителем, выключателем максимального тока или изоляционным разъединителем, подключенными к соответствующей цепи.
2. Проверить соответствующим прибором отсутствие напряжения на проводах питания.
3. Демонтировать светильник - для этого придержать пальцами управляющий модуль, а светильник передвинуть вверх (как показано на рисунке) и осторожно оттянуть от монтажного элемента.
4. Отсоединить провода, соединяющие светильник с управляющим модулем.
5. Подключить инсталляционные провода под соответствующие зажимы управляющего модуля согласно выбранной схеме подключения (Схема 1 или 2).
6. Установить управляющий модуль в коробке Ø60 и затянуть крепящие захваты.
7. Установить значения времени задержки выключения и интенсивности освещения при помощи потенциометров TIME и LUX.
8. Соединить провода светильника с модулем, установленным в коробке Ø60.
9. Установить переднюю часть светильника на монтажный элемент.
10. Включить цепь питания.
11. Проверить правильность работы. При необходимости откорректировать значения, установленные потенциометрами TIME и LUX.



РАБОТА

Светильник оснащен датчиком движения и сумеречным реле. Датчик движения основан на элементе типа PIR и предоставляет возможность включения светильника после обнаружения движения в зоне детектирования датчика.

Светильник включается на время нахождения объекта в зоне действия датчика движения. Задержка выключения светильника после исчезновения движения в зоне детектирования регулируется в диапазоне 2÷35 с, в зависимости от установки потенциометра **Time**. Встроенный в светильник сумеречный выключатель с регулируемой чувствительностью измерения интенсивности света предоставляет возможность работы светильника при определенной интенсивности освещения. Чувствительность сумеречного реле регулируется в диапазоне 2÷20 лк при помощи потенциометра **Lux**.



ПРИМЕРЫ УСТАНОВКИ

Схема 1.

Светильник питается от блока питания 230 V AC. После обнаружения движения в зоне детектирования светильник включается или нет, в зависимости от интенсивности освещения. После исчезновения движения в зоне детектирования светильник выключается с задержкой 2÷35 сек., в зависимости от установки потенциометра TIME.

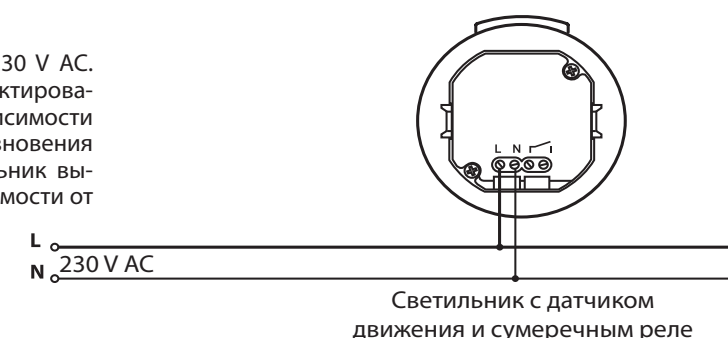
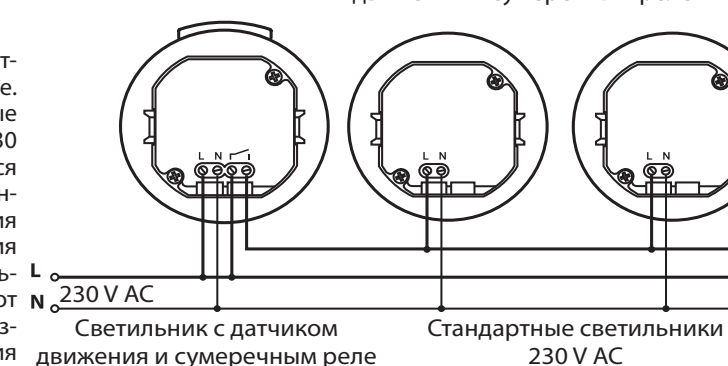


Схема 2.

Первый светильник - это светильник с датчиком движения и сумеречным реле. Остальные светильники - это стандартные светильники, питаемые напряжением 230 V AC. Стандартные светильники включаются через беспотенциальный контакт, выведенный из светильника с датчиком движения и сумеречным реле. После обнаружения движения в зоне детектирования светильник включается или нет, в зависимости от интенсивности освещения. После исчезновения движения в зоне детектирования светильники выключаются с задержкой 2÷35 сек., в зависимости от установки потенциометра TIME.



ПРИМЕЧАНИЯ

- Датчик движения в светильнике размещен таким образом, чтобы обеспечить оптимальные условия детектирования движения, учитывая специфику установки светильников в путях передвижения, на лестнице или в коридорах.
- Светильник оснащен дополнительным контактом типа NO (нормально-разомкнутый беспотенциальный контакт). Этот контакт можно использовать для включения/выключения любых устройств с максимальной нагрузочной способностью 3 А для 230 V AC. Например, этот контакт может использоваться для включения других светильников в коридорах или путях передвижения, что показано на схеме 2.
- Дальность действия датчика движения составляет максимум 3 м с углом охвата 120°.
- Избегать установки лампы перпендикулярно по направлению к движению - оптимальный монтаж с точки зрения детектирования движения представлен на рисунке.
- После включения питающего напряжения следует подождать минимум 30 с для стабилизации работы датчика PIR - лишь после истечения этого времени можно приступить к проверке правильности работы.
- Светильник, кроме датчика движения, оснащен дополнительно сумеречным реле - чувствительность измерения интенсивности света регулируется в диапазоне 2 до 20 лк. Это дает возможность четко установить так называемый „порог сумерек“.

