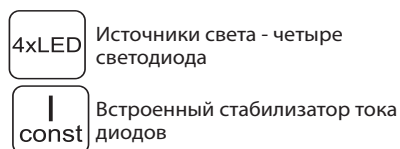
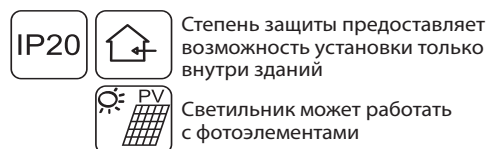


ТЕХНИЧЕСКИЕ ХАРАКТЕРИСТИКИ

Питание	14 V DC	
Потребляемая мощность	0,84 W – цвет белый холодный	
	0,70 W – цвет белый теплый	
	0,57 W – красный цвет	
	0,57 W – зеленый цвет	
	0,57 W – синий цвет	
Время аккумуляторной поддержк	Максимум 1,5 часа	
Время аккумуляторной поддержки	Максимум 10 часа	
	цвет белый холодный	цвет белый теплый
Индекс цветопередачи Ra	71	80
Цветовая температура Tc [K]	5900	3100
Световой поток Ø [lm]	19	13
Световая отдача [lm/W]	34	31



ОПИСАНИЕ РАБОТЫ

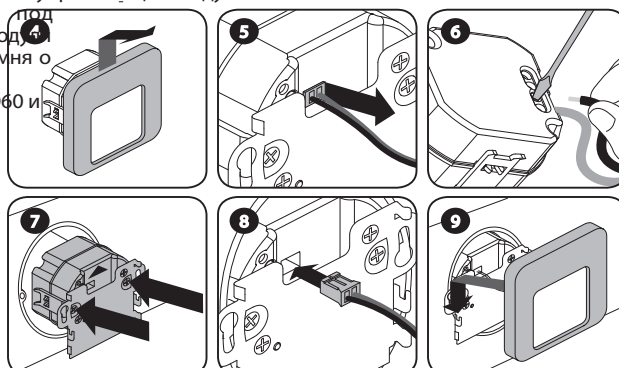
Светильник имеет встроенную аккумуляторную поддержку (BACKUP), в виде аккумулятора NiMh. Кроме функции поддержки светильник может управляться в режиме включения/выключения с уровня типичного выключателя. Емкость аккумулятора NiMh предоставляет возможность работы в течение максимум 1,5 часа с момента исчезновения питающего напряжения. После возвращения питания аккумулятор заряжается максимум в течение 10 часов. Процесс зарядки полностью контролируется электронной системой - для продления срока службы аккумулятора. Во время работы на аккумуляторе, световой поток автоматически снижается на 50%.

МОНТАЖ

ВНИМАНИЕ! Подключение к однофазной сети питания должно соответствовать применяемым стандартам. Действия, связанные с установкой, подключением и регулировкой, должны проводиться квалифицированными электриками, которые ознакомились с руководством по эксплуатации и функциями устройства.

Светильник предназначен для установки в монтажной коробке Ø60.

- Разъединить цепь питания предохранителем, выключателем максимального тока или изоляционным разъединителем, подключенными к соответствующей цепи.
- Проверить соответствующим прибором отсутствие напряжения на проводах питания.
- Подключить блок питания 14 V DC к сети 230 V AC.
- Демонтировать светильник - для этого придержать пальцами управляющий модуль, а светильник передвинуть вверх (как показано на рисунке) и осторожно оттянуть от монтажного элемента.
- Отсоединить провода, соединяющие светильник с управляющим модулем.
- Подключить инсталляционные провода соответствующие зажимы управляющего модуля согласно выбранной схеме подключения, помня о соблюдении правильной полярности.
- Установить управляющий модуль в коробке Ø60 и затянуть крепящие захваты.
- Соединить провода светильника с модулем, установленным в коробке Ø60.
- Установить переднюю часть светильника на монтажный элемент.
- Включить цепь питания.
- Проверить правильность работы.



ПРИМЕРЫ УСТАНОВКИ

Схема 1. Аккумуляторная поддержка

Светильник светит постоянно - во время нормальной работы ток принимается из блока питания 14 V DC. После исчезновения питания, ток принимается из аккумулятора, встроенного в светильник в течение максимум 1,5 часа. После возвращения напряжения питания аккумулятор заряжается.



Схема 2. Аккумуляторная поддержка с возможностью ручного включения

При наличии питающего напряжения, светильник включается/выключается с уровня выключателя ON/OFF. После исчезновения питающего напряжения светильник светит или нет, в зависимости от состояния переключателя BACKUP. Если функция BACKUP активна, то управление с уровня выключателя невозможно. Во время работы на аккумуляторной поддержке имеется возможность выключения светильника посредством изменения состояния переключателя BACKUP.

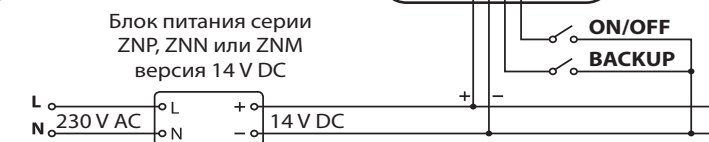


Схема 3. Автоматическое включение поддержки после исчезновения питающего напряжения

При включенном питающем напряжении светильник может включаться/выключаться с уровня выключателя ON/OFF. После исчезновения питающего напряжения, светильник автоматически переходит на аккумуляторную поддержку, а его работа поддерживается в течение максимум 1,5 часа. В режиме аккумуляторного питания включение/выключение светильника невозможно. После возвращения питающего напряжения светильник переходит в такой режим, как перед исчезновением питания. Функция работы на аккумуляторной поддержке независима от состояния выключателя ON/OFF.



ПРИМЕЧАНИЯ

- Для питания светильников следует использовать блоки питания 14 V DC из предложения Zamel серии ZNP, ZNN, ZNM.
- Светильники можно соединять с собой параллельно, соблюдая правильную полярность питающего напряжения.
- Срок службы аккумулятора зависит от количества циклов зарядки/разрядки - это связано с количеством исчезновения питающего напряжения.
- Функция светильника зависит от способа подключения - примеры установки для типичных функций показаны на схемах от 1 до 3.
- Производитель не несет ответственности за повреждение, вызванное неправильной установкой и эксплуатацией устройства.