

P5: Изделие выполняет требования Директива Европейского Союза (ЕС).
 P6: Изделие нетермоустойчиво для прикрывания термоизоляционным материалом.
 P7: III класс. В данном изделии защита от поражения электрическим током основана на питании очень малым безопасным напряжением (SELV) без риска возникновения напряжения выше, чем безопасное.
 P8: Применять только внутри помещений.
 P9: Защита от проникновения предметов величиной более 12 мм.
 P10: Символ обозначает минимальное расстояние между светильником (его источником света) и освещаемым объектом.
 P11: Светильник, в котором можно использовать галогенные лампы с самозащитными или имеющими собственную защиту.
 P12: Сертификат соответствия, подтверждающий соответствие качества продукции с утвержденными стандартами на территории Таможенного союза.
 P13: II класс. В данном изделии защитную функцию от поражения электрическим током, кроме основной изоляции, исполняет также примененная двойная или усиленная изоляция.
ЗАЩИТА ОКРУЖАЮЩЕЙ СРЕДЫ
 Заботьтесь о природе и окружающей среде. Рекомендуем сортировку отходов.
ПРИМЕЧАНИЯ / УКАЗАНИЯ
 Несоблюдение данной инструкции может привести, например, к пожарам, ожогам, поражением электрическим током, а также к другим материальным и нематериальным убыткам. Дополнительная информация на тему товаров марки Kanlux доступна на сайте: www.kanlux.com. Kanlux SA не несет ответственности за последствия, вызванные в связи с несоблюдением предписаний данной инструкции. Компания Kanlux SA оставляет за собой право вносить изменения в инструкцию - текущая версия для скачивания на сайте www.kanlux.com.

UA
ПРИЗНАЧЕННЯ / ЗАСТОСУВАННЯ
 Декоративне кільце - елемент сатиїльника. Виріб призначений для застосування у житлових приміщеннях і загального призначення.
МОНТАЖ
 Технічні зміни вимагають згоди виробника. Перед початком монтажу необхідно ознайомитися з інструкцією. Монтаж повинен виконуватися особливо з відповідним компетенціями. Всі операції повинні проводитися при відключеному живленні. Схема монтажу: див. ілюстрації. Перед першим використанням необхідно переконаватися, що механічний монтаж і електричне підключення здійснені правильно. З'єднувальні проводи необхідно прокладати таким чином, щоб уникнути контакту з елементами виробу, що нагріваються. Окремий елемент не є комплексним світильником. Слід застосувати тільки змінення види рамок - див. рисунок. Використані елементи повинні задовольняти відповідним технічним вимогам з точки зору безпеки. Вид використовуваних елементів повинен бути підібраний відповідно до мережевим напругою і передбачуваними умовами експлуатації.

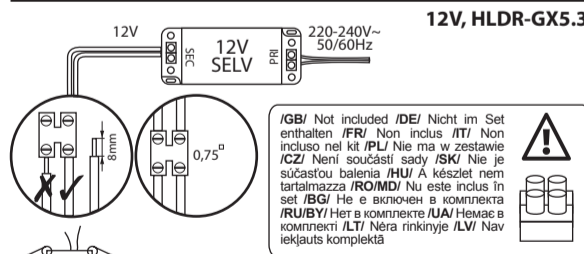
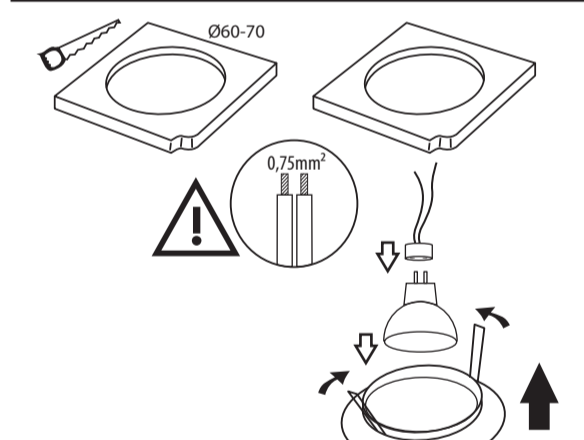
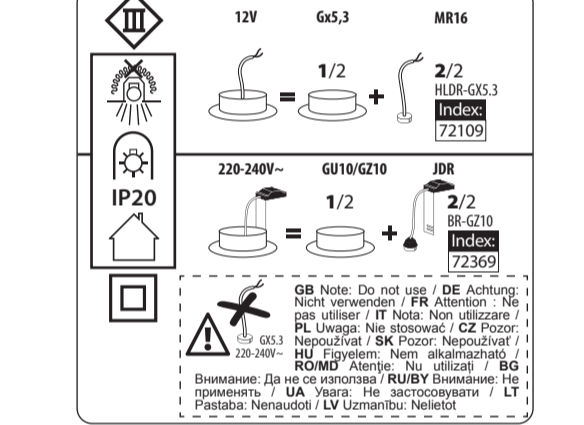
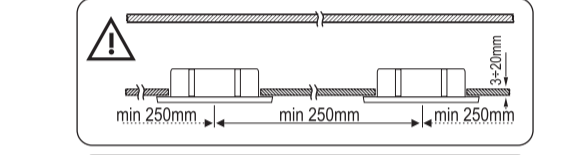
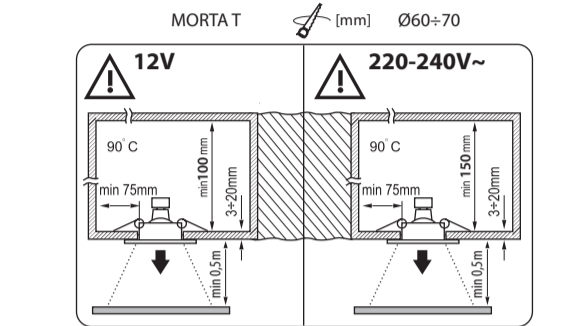
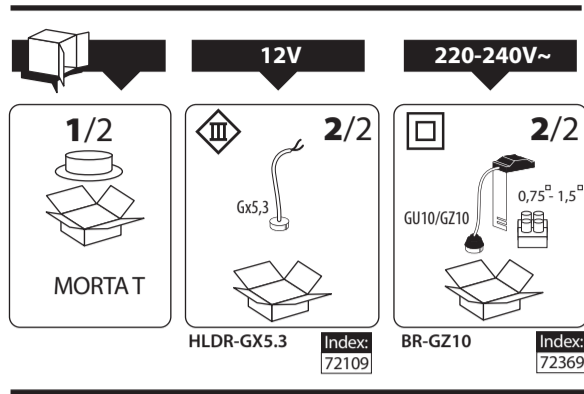
ФУНКЦІОНАЛЬНІ ХАРАКТЕРИСТИКИ
 Виріб використовується всередині приміщень.
РЕКОМЕНДАЦІЇ ЩОДО ЕКСПЛУАТАЦІЇ / ОБСЛУГОВУВАННЯ
 Обслуговування проводите лише при вимкненому живленні. Чистити лише м'якою та сухою тканиною. Не використовувати хімічних засобів чищення. Забезпечити доступ повітря. Виріб живиться виключно номінальною напругою, або у напругою з вказаного діапазону. У виробі використовується джерело освітлення з вказаними в інструкції параметрами. Джерело світла нагрівається до високої температури. Виріб може нагрітись до високої температури. Не накривати виробу. Всі проводи і елементи з'єднані з світильником необхідно розташувати так, щоб уникнути контакту з елементами освітлювальної системи, що нагріваються. Регулювання напрямку освітлення і/або заміну джерела світла потрібно проводити після того, як виріб вимкнено. Заміна джерела світла здійснюється після того, як виріб охолоне: див. ілюстрацію. Виріб заборонено використовувати у місцях із шкідливими умовами, наприклад, пил, бруд, вода, волога, вібрації тощо. Рекомендується провести перевірку підключення усіх з'єднань та елементів системи освітлення.
ПОЯСНЕННЯ ВИКОРИСТАНИХ ПОЗНАЧЕНЬ І СИМВОЛІВ
 P1: Номінальна напруга.
 P2: Максимальна потужність джерела світла.
 P3: Галогенна лампа розжарювання.
 P4: Циркуль / патрон.
 P5: Виріб відповідає вимогам Директив Європейського Союзу (ЕС).
 P6: Виріб не пристосований для покриття термоізоляційним матеріалом.
 P7: Клас III. Виріб, у якому для живлення використовується безпечно дуже низька напруга (SELV), що виключає небезпеку ураження електричним струмом.
 P8: Використовується лише всередині приміщень.
 P9: Захист від проникнення твердих предметів розміром більшим, ніж 12 мм.
 P10: Символ визначає мінімальну відстань між світильником (його джерела світла) від місць і об'єктів освітлення.
 P11: Світильник, у якому можна застосувати самоохоронючу галогенну лампу розжарювання, або лампи з власним екраном. Увага: аналогічне позначення повинно міститися на лампі.
 P12: Сертифікат відповідності, що підтверджує відповідність якості продукції до затверджених стандартів на території Митного союзу.
 P13: Клас II. Виріб, у якому для захисту від ураження електричним струмом, окрім основної ізоляції, використовується подвійна або посилена ізоляція.

ЗАХИСТ НАВКОЛИШНЬОГО СЕРЕДОВИЩА
 Покликується про чистоту і зовнішнє середовище. Рекомендується розділяти відходи.
ЗАВЯЖЕННЯ / ВКАЗІВКИ
 Недотримання рекомендацій даної інструкції може спричинити, наприклад, пожежу, опіки, ураження електричним струмом, тілесні травми та завдати іншої матеріальної і нематеріальної шкоди. Додаткову інформацію щодо продуктів торгової марки Kanlux можна отримати на веб-сторінці: www.kanlux.com. Kanlux SA не несе відповідальності за наслідки недотримання даної інструкції. Компанія Kanlux SA залишає за собою право вносити зміни в інструкцію - поточна версія для скачування на сайті www.kanlux.com.

LT
PASKIRTIS / TAİKUMAS
 Dekoratyvinis žiedas - šviestuvo komponentas. Gaminys skirtas vartoti butuose bendriems butiniams tikslams ir poreikiams tenkinti.
MONTAVIMAS
 Draudžiama daryti techninius pakeitimus. Prieš pradėdami montuoti susipažinkite su instrukcija. Montavimą turi atlikti asmuo turintis atitinkamus įgijimus. Visi darbai turi būti atliekami atjungus maitinimą. Montavimo schema: žiūrėti iliustracijas. Prieš pirmą panaudojimą reikia įsitikinti, kad gaminyje yra taisyklingai mechanškai sumontuoti ir tinkamu būdu elektriskai sujungtas. Priejantįs laidai turi būti išvedžioti tokiu būdu, kad nebūtų galimas jų susilietimas su įkaitančiomis gaminio dalimis. Vienas komponentas nesudaro viso šviestuvo. Naudoti tik minėtas šviestuvo rūšis - žr. paveikslėlį. Komponentai turi atitikti nustatytas saugos technikos reikalavimus. Visi naudojami elementai turi atitikti elektros tinklo įtampos ir nustatytas eksploatacijos sąlygas.
FUNKCIONALUMŲ BRUOZAI
 Gaminys skirtas vartoti patalpų viduje.
EKSPLOATAVIMO REKOMENDACIJOS / KONSERVAVIMAS
 Konservavimas turi būti atliekamas atjungus maitinimą. Valyti tik švelniais ir sausais audiniais. Nevartoti cheminių valymo priemonių. Užtikrinti laisvą oro pritekėjimą. Gaminį reikia maitinti tik nominalia įtampa arba įtampomis nurodytame diapazone. Gaminį reikia taisyti tik šviestuvo šaltiniu, kurių parametrai atitinka tuos nurodytus instrukcijoje. Šviestuvo šaltinis susilyja iki aukštos temperatūros. Gaminys gali įšilti iki padidintos temperatūros. Neįdėjus gaminio apdangalais. Visus laidus ir elementus bendrabūduojantys šviestuvo reikia išvesti tokiu būdu, kad jie nesilietų su šiluminėmis apšvietimo sistemos dalimis. Švietimo krypties regulavimą ir/arba šviestuvo šaltinio keitimą atlikti gaminiu atšalus. Šviestuvo šaltinį keičiant galima atlikti gaminiu atšalus. Žiūrėti iliustracijas. Gaminio nevartoti vietoje kur yra nepalankios aplinkos sąlygos pvz. dulks, vanduo, drėgmė, vibracijos ir pan. Rekomenduojama patikrinti visų sujungimų ir apšvietimo sistemos elementų tinkamumą.
VARTOJAMŲ ŽENKLINIŲ IR SIMBOLIŲ AIŠKINIMAS
 P1: Nominali įtampa.
 P2: Maksimali šviestuvo šaltinio galia.
 P3: Halogeninė lemputė.
 P4: Galvutė / patronas.
 P5: Gaminys atitinka Europos Sąjungos (ES) direktyvų reikalavimus.
 P6: Gaminio negalima apdengti termoizoliacine medžiaga.
 P7: III klasė - Gaminys, kurio atžvilgiu, apsaugai nuo elektros smūgio užtikrinti, maitinimui yra taikoma labai žema saugi įtampa (SELV), ko pasekmėje nėra aukštesni negu saugių įtampos susidarymo rizikos.
 P8: Vartoti tik patalpų viduje.
 P9: Apsauga nuo kietai kūnų didesnių negu 12mm.
 P10: Simbolas reikia minimali atstuma koki gal turi šviestuvo (jo šviestuvo šaltinis) nuo apšvietiamų vietų ir objektų.
 P11: Šviestuvai, kuriuose galima taisyti halogenines lempas ar savitu ekranavimu arba turindas nuosavą gaubtą.
 P12: Atitiktis sertifikats patvirtintis gamybos kokybę pagal užtvirtintus Mutines Sąjungos teritorijoje standartus.
 P13: II klasė - Gaminys, kuriame apsaugos nuo elektros smūgio priemonės arba pagrindinės izoliacijos, dvigubą arba sustiprintą izoliaciją.

APLINKOSAUGA
 Rūpinėkitės švarumu ir aplinka. Rekomenduojame sunaudotų pakuočių atliekų segregavimą.
PASTABOS / NURODYMAI
 Nesilaikymas šios instrukcijos nurodymų gali sukelti pvz. gaisrą, nuplykimus, elektros smūgi, fizinius pažeidimus bei kitokias materias ir nematerialias žałas. Papildomų informacijų Kanlux markės gaminių tema rasite svetainėje: www.kanlux.com. Kanlux SA neneša atsakomybės už pasekmes kilusias dėl šios instrukcijos reikalavimų nesilaikymo. Įmonė Kanlux SA pasilieka sau teisę keisti instrukciją - aktualią versiją rasite tinklalapyje: www.kanlux.com.

LV
IZMANTOJUMS / LIETOŠANA
 Dekoratīvs gredzens - gaismekļa sastāvdaļa. Izstrādājums ir paredzēts lietošanai mājās apstākļos un vispārējam izmantojumam.
MONTAŽA
 Aizliegts veikt tehniskas izmaiņas. Pirms montāžas iepazīstieties ar instrukciju. Montāža jāveic personai kam ir piemērotas kvalifikācijas. Visas darbības jāveic esot izslēgtam spriegumam. Montāžas shēma: skatīties iliustrācijas. Pirms pirmās lietošanas jāpārbauda, vai ir piemēroti mehāniskais piestiprinājums un elektriskā pieslēgšana. Elektrības vadi jāsakrāj tā veidā, lai tie nenāknātu saskarē ar izstrādājuma iesildītām daļām. Viens komponents nav pilnīgs gaismeklis. Izmantot tikai minētos gaismekļu veidus - skat. attēlu. Izmantotajiem komponentiem jābūt atbilstošajam tehniskajam prasībām atbēdā ar drošību. Elementi jāizvēlas atbilstoši elektrotīkla spriegumam un eksploatacijas apstākļiem.
FUNKCIONALĀS ĪPAŠĪBAS
 Izstrādājums jālieto telpu iekšā.
EKSPLOATĀCIJAS NORĀDĪJUMI / KONSERVĀCIJA
 Konservācija jāveic esot izslēgtam spriegumam. Tīrīt tikai ar delikātiem un sausiem audumiem. Nelietojiet ķīmiskus tīrīšanas līdzekļus. Jānodrošina brīva gaisma. Izstrādājums jāapgādā ar nominālo spriegumu vai spriegumiem norādītajā apjomā. Izstrādājuma jālieto gaismas avotā. Kādu parametri atbilst tiem parametriem, kas norādīti instrukcijā. Gaismas avots iesildīs līdz aukstai temperatūrai. Izstrādājums var iesildīties līdz paaugstinātas temperatūras. Neapklājiet izstrādājumu. Visi vadi un elementi, kas sadarbības ar rāmi jānoņem tajā veidā, lai neļautu tiem ienākt saskarē ar apgaismojuma sistēmas iesildītām daļām. Spīdēšanas virziena regulēšana un/vai gaismas avota nomaina jāveic pēc tam kad izstrādājums atdzīsis. Gaismas avota nomaina jāveic pēc tam kad izstrādājums atdzīsis: skatīties iliustrācijas. Nelietojiet izstrādājumu vietā kur ir relatīvi augsts viēdas apstākļi piem. putekļi, ūdens, mitrums, vibrācijas un līdz. Ieteicams pārbaudīt visu savienojumu un apgaismojuma sistēmas elementu pareizību.
IZMANTOTU APZĪMĒJUMU UN SIMBOLU IZSKAIDROŠANA
 P1: Nominālais spriegums.
 P2: Gaismas avota maksimālā jauda.
 P3: Halogēna spuldze.
 P4: Korpus / rāmis.
 P5: Izstrādājums atbilst Eiropas Savienības direktīvu prasībām (ES).
 P6: Razojuumu nedrīkst pārklāt ar termoizolācijas materiālu.
 P7: Klase III. Izstrādājums, kādā aizsardzību no elektrošoka veido barošana ar ļoti zemu drošo spriegumu (SELV) bez riska, ka paradīsis spriegumi kas ir augstāki nekā drošie.
 P8: Lietot tikai telpu iekšā.
 P9: Aizsardzība no cietām vielām kas ir lielākas nekā 12mm.
 P10: Simbols nozīmē minimālo atstājumu, kāds var būt apgaismojuma rāmim (tās gaisma avota) no vietām un apgaismojot objektiem.
 P11: Apgaismojuma rāmis, kādā var izmantot halogēna spuldzi ar savu ekranu vai ar savu apvalku.
 P12: Atbilstības Sertifikāts, kas apliecina produkcijas kvalitāti ar Muties Savienības teritorijā apstiprinātajiem standartiem.
 P13: Klase II. Izstrādājums, kādā aizsardzību no elektrošoka veido, izņemot pamata izolāciju, izmantota dubultā vai pastiprinātā izolācija.
VIDES AIZSARDZĪBA
 Rūpējieties par tīrību un apkārtējo vidi. Ieteicam šķirot iepakojumu atkritumos.
PIEZĪMĒS / NORĀDĪJUMI
 Šīs instrukcijas norādījumu neievērošana var novest līdz piem. ugunsgrēka radīšanai, apdegumiem, elektrošokam, fiziskiem ievainojumiem un citiem materiāliem vai nemateriāliem zaudējumiem. Papildu informācija par Kanlux markas produktus ir pieejama šeit: www.kanlux.com. Kanlux SA nenes atbildību par sekām kas radīsies šīs instrukcijas norādījumu neievērošanas dēļ. Firma Kanlux SA aizstāv sev tiesību mainīt instrukciju - aktuālā versija ir pieejama mājaslapā www.kanlux.com



GB Using a light source with a power of less than 35W, we recommend using SC shields (available from Kanlux) - index: 25590. **DE** Bei Benutzung einer Lichtquelle unter 35W empfehlen wir die Verwendung eines Gehäuses SC (verfügbar im Angebot von Kanlux) - index: 25590. **FR** En utilisant une source de lumière d'une puissance inférieure à 35W utiliser la protection SC (disponible dans l'offre Kanlux) - index: 25590. **IT** Usando la sorgente di potenza inferiore a 35W consigliamo di usare la protezione SC (accessibile nell'offerta Kanlux) - index: 25590. **PL** Przy użyciu źródła światła o mocy poniżej 35W zalecamy użycie osłony SC (dostępnej w ofercie Kanlux) - index: 25590. **CZ** Ppřipadě použití světelného zdroje s výkonem pod 35W doporučujeme použít clonu (z nabídky Kanlux) - index: 25590. **SK** Pri použití svetelného zdroja pod 35 W odporúčame použiť krytu SC (dostupného v ponuke Kanlux) - index: 25590. **HU** 35W teljesítményűnél kisebb fényforrás használatakor ajánlott az SC burkolat alkalmazása (a Kanlux kínálatában megtalálható) - index: 25590. **RO/MD** Dacă se utilizează o sursă de lumină cu o putere de peste 35W se recomandă utilizarea unei carcase SC (disponibile în oferta Kanlux) - index: 25590. **BG** при използване на източник на светлина с мощност под 35W препоръчваме използване на защита SC (достъпна в офертата на Kanlux) - index: 25590. **RU/ВУ** При использовании источника света мощностью менее 35Вт, рекомендуется использование заслонки SC (доступной в предложении Kanlux) - index: 25590. **UA** з використанням джерела світла потужністю до 35 Вт рекомендуємо використати корпус SC (з пропозиції Kanlux) - index: 25590. **LT** Naudojant šviestuvo šaltinį su mažiau nei 35W galios, rekomenduojame SC gaubtą (galima rasti Kanlux pasiūlyme) - index: 25590. **LV** Lietojot gaismas avotu ar jaudu zem 35W, iesakām izmantot SC aizsargu (kas pieejams Kanlux produktu klāstā) - index: 25590.

