

# Kanlux

## 07980 APO TM-3

Zegar/programator sterujący



[V] 220-240 AC	[Hz] 50/60	In[A] 5	 1150	IP 20		
CE		EAC				



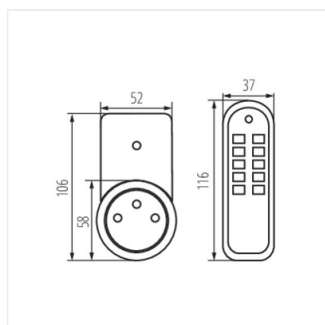
APO TM-3 **07980**

1150

5

Kanlux APO to komplet 3 adapterów gniazd wtyczkowych z możliwością zdalnego sterowania za pomocą pilota. Każde podłączone urządzenie możemy uruchamiać niezależnie od innych.

- w komplecie: 3 gniazda, pilot, bateria
- przy obciążeniu impedancyjnym maksymalne obciążenie wynosi 1150W
- gniazdko instalować można obok siebie w odległości nie mniejszej niż 0,5m
- dioda sygnalizuje pracę gniazdko elektrycznego
- zasięg działania pilota wynosi 25m (do 50m w otwartej przestrzeni)



APO TM-3