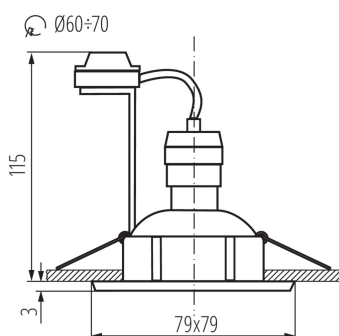


Kanlux

07373 TESON AL-DSL50

Стельовий точковий світильник

5905339073730



ЗАГАЛЬНІ ДАНІ:

Колір: Алюміній

Необхідність використання самозахисних ламп: так

Місце монтажу: для вбудовування в стелю

Місце використання: всередині

Мінімальна відстань від освітленого об'єкта: 0,5m

Замінні джерела світла: так

Продукт непридатний для монтажу на легкозаймистих поверхнях: >35W

Продукт не пристосований для накривання

термоізоляційним матеріалом: так

в комплекті джерело світла: ні

Довжина (мм): 79

Ширина (мм): 79

Висота (мм): 24

Монтажний отвір (мм): Ø60-70

ТЕХНІЧНІ ХАРАКТЕРИСТИКИ:

Номинальна напруга (В): 220-240 AC

Номинальна частота (Гц): 50/60

Потужність максимальна (Вт): max 50

Клас захисту від ураження електричним струмом: II

Джерела світла: PAR16

Цоколь: GU10

Діапазон температури оточення, впливу якої може піддаватися продукт (°C): 5÷25

Світильник адаптований до ламп з енергетичними класами: A++,A+,A,B,C,D,E

Матеріал корпусу: сплав алюмінію

Тип з'єднання: клемник гвинтовий

Діапазон перетинів застосовуваних кабелів [мм²]: 0,75÷2,5

Налаштування кута освітлення світильника: відсутнє

Ступінь IP: 20

ДАНІ ЛОГІСТИКИ:

Одиниця виміру: штука

Як упаковано: 50

Кількість штук в проміжній упаковці: 1

Кількість штук у груповій упаковці: 50

Вага нетто одиниці [г]: 112

Граматура [г]: 148

Довжина споживчої упаковки [см]: 10

Ширина споживчої упаковки [см]: 4.5

Висота споживчої упаковки [см]: 10

Вага коробки [кг]: 7.4

Kanlux

07373 TESON AL-DSL50

Стельовий точковий світильник



Ширина коробки [см]: 25.5
Висота коробки [см]: 23
Довжина коробки [см]: 53
Обсяг коробки [м³]: 0.031085