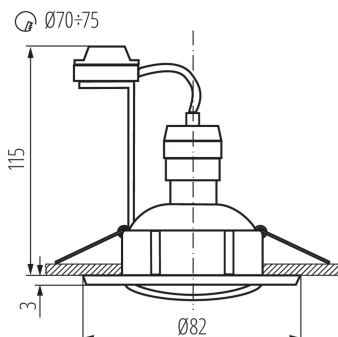


Kanlux

07370 TESON AL-DTO50

Стельовий точковий світильник

5905339073709



ЗАГАЛЬНІ ДАНІ:

Колір: Алюміній**Необхідність використання самозахисних ламп:** так**Місце монтажу:** для вбудовування в стелю**Місце використання:** всередині**Мінімальна відстань від освітленого об'єкта:** 0,5m**Замінні джерела світла:** так**Продукт непридатний для монтажу на легкозаймистих поверхнях:** >35W**Продукт не пристосований для накривання****термоізоляційним матеріалом:** так**в комплекті джерело світла:** ні**Висота (мм):** 24**Діаметр (мм):** 82**Монтажний отвір (мм):** Ø70-75

ТЕХНІЧНІ ХАРАКТЕРИСТИКИ:

Номинальна напруга (В): 220-240 AC**Номинальна частота (Гц):** 50/60**Потужність максимальна (Вт):** max 50**Клас захисту від ураження електричним струмом:** II**Джерела світла:** PAR16**Цоколь:** GU10**Діапазон температури оточення, впливу якої може піддаватися продукт (°C):** 5÷25**Світильник адаптований до ламп з енергетичними класами:** A++,A+,A,B,C,D,E**Матеріал корпусу:** сплав алюмінію**Тип з'єднання:** клемник гвинтовий**Діапазон перетинів застосовуваних кабелів [мм²]:** 0,75÷2,5**Налаштування кута освітлення світильника:** в одній осі**Налаштування кута освітлення світильника (°):** 30**Ступінь IP:** 20

ДАНІ ЛОГІСТИКИ:

Одиниця виміру: штука**Як упаковано:** 50**Кількість штук в проміжній упаковці:** 1**Кількість штук у груповій упаковці:** 50**Вага нетто одиниці [г]:** 118**Граматура [г]:** 154**Довжина споживчої упаковки [см]:** 10**Ширина споживчої упаковки [см]:** 4.5**Висота споживчої упаковки [см]:** 10**Вага коробки [кг]:** 7.7

Kanlux

07370 TESON AL-DTO50

Стельовий точковий світильник



Ширина коробки [см]: 25.5
Висота коробки [см]: 23
Довжина коробки [см]: 53
Обсяг коробки [м³]: 0.031085