

Kanlux

BERG DL

Oprawa najazdowa



IP
67



BERG DL-350

[V] 220-240 AC	[Hz] 50			IP 67	 0,5m	
 -20÷35	 20	IK 08		 1÷2,5		CE
EAC						



BERG DL-350	07170	max 35	PAR16	GU10	stal nierdzewna
BERG DL-35L	07171	max 35	PAR16	GU10	stal nierdzewna
BERG DL-100	07172	max 10	PAR16 LED	GU10	stal nierdzewna

Kanlux BERG to wytrzymała oprawa dogruntowa z wymiennym źródłem światła o trzonku GU10. Świetnie sprawdza się do podświetlania podjazdów, alejek, chodników itp. Wykonana jest z materiałów najwyższej jakości, dzięki czemu odporna jest na nacisk do 2 ton.

- puszka montażowa w komplecie
- możliwość łączenia przelotowego opraw
- ułatwiona wymiana źródła światła
- Materiał obudowy: stal
- Materiał szyby ochronnej: szkło hartowane
- Materiał panelu/ramki: stal nierdzewna

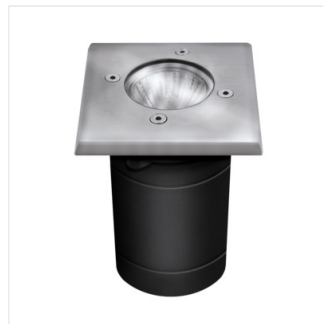
Kanlux

BERG DL

Oprawa najazdowa



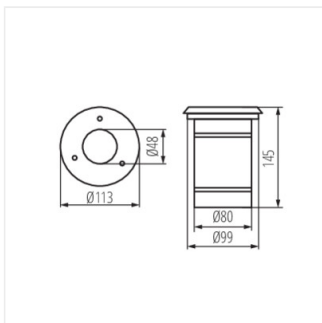
BERG DL-350



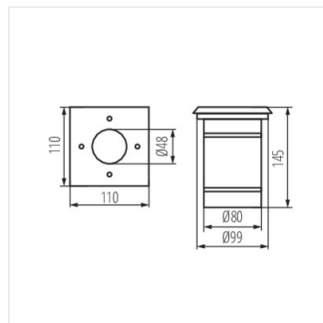
BERG DL-35L



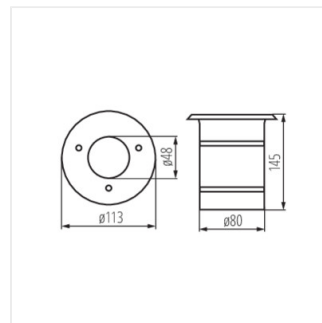
BERG DL-100



BERG DL-350



BERG DL-35L



BERG DL-100