

# Kanlux

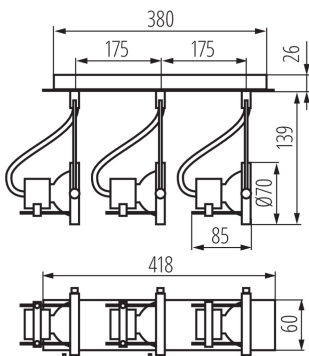
## 04797 SONDA EL-3J

Світильник настінно-стельовий

5905339047977



DE  
SI  
GN  
unique



Футуристичний світильник Kanlux SONDA незвичайної форми ідеально підходить, передусім, для інтер'єрів, виконаних в сучасному стилі. Виготовлений повністю із сталі, він стане виразним елементом декору будь-якого приміщення. Відбивач можна встановити у будь-якому положенні, направляючи світло в потрібне місце.

### ЗАГАЛЬНІ ДАНІ:

**Колір:** хром матовий

**Місце монтажу:** do nadbudowania na ścianie|do nadbudowania na suficie

**Місце використання:** всередині

**Мінімальна відстань від освітленого об'єкта:** 0,5m

**Замінні джерела світла:** так

**в комплекті джерело світла:** ні

**Довжина (мм):** 418

**Ширина (мм):** 60

**Висота (мм):** 165

### ТЕХНІЧНІ ХАРАКТЕРИСТИКИ:

**Номинальна напруга (В):** 220-240 AC

**Номинальна частота (Гц):** 50/60

**Потужність максимальна (Вт):** 3 x max 50

**Клас захисту від ураження електричним струмом:** I

**Джерела світла:** PAR16

**Цоколь:** GU10

**Діапазон температури оточення, впливу якої може піддаватися продукт (°C):** 5÷25

**Світильник адаптований до ламп з енергетичними класами:** A++,A+,A,B,C,D,E

**Матеріал корпусу:** сталь

**Тип з'єднання:** клемник гвинтовий

**Діапазон перетинів застосовуваних кабелів [мм²]:** 1÷2,5

**Трекові світильники з горизонтальним діапазоном (°):** 320

**Трекові світильники з вертикальним діапазоном (°):** 90

**Ступінь IP:** 20

### ДАНІ ЛОГІСТИКИ:

**Одиниця виміру:** штука

**Як упаковано:** 6

**Кількість штук в проміжній упаковці:** 1

**Кількість штук у груповій упаковці:** 6

**Вага нетто одиниці [г]:** 1062

**Граматура [г]:** 1333.33

Документ utworzony: 06.07.2020, 10:56

Ми залишаємо за собою право на внесення технічних змін. Дані, що містяться в цьому матеріалі, не мають юридично обов'язкової сили.

Фотометрія: результати, отримані при тестуванні конкретного екземпляра.

UK

# Kanlux

## 04797 SONDA EL-3J

Світильник настінно-стельовий



**Довжина споживчої упаковки [см]: 14.5**

**Ширина споживчої упаковки [см]: 7.5**

**Висота споживчої упаковки [см]: 50.5**

**Вага коробки [кг]: 7.99998**

**Ширина коробки [см]: 24.5**

**Висота коробки [см]: 31**

**Довжина коробки [см]: 52.5**

**Обсяг коробки [м<sup>3</sup>]: 0.039874**