



www.kanlux.com

TAVO LED

(PL) Kanlux SA, ul. Objazdowa 1-3, 41-922 Radzionków (CZ) Distributor: Kanlux s.r.o., Sádová 618, 738 01 Frydek-Místek (SK) Distributor: Kanlux s.r.o., Zlatovská 2179/28, 911 05 Trenčín (HU) Forgalmazza: Kanlux Kft., 9026 Győr, Bácsi út 153/b (UA) ТОВ «КАНЛЮКС», 08130, Київська область, Києво-Святошинський район, с.Петропавлівська Борщагівка, вул. Соборна, будинок 1-Б, офіс 617 (RO) Kanlux Lighting S.R.L. Otlenitei 249 Popesi Leordeni, 077160, Ilfov (RU) ООО Канлукс, ул. Комсомольская, д. 1, 142100, г. Подольск, Московская область, Российская Федерация 000 Канлюкс-Энерголюминикс, ул. Комсомольская, д. 1, 142100, г. Подольск, Московская область, Российская Федерация (BG) Kanlux EOOD, Warehouse area Gopet Logistics, 1532 Kasheche, Sofia, ph:+359 2 42 19 623 (GB) Kanlux GmbH, Flughafen 21, 44319 Dortmund (FR) Kanlux France SAS, 5248 Rue Marcadet, 75 018 Paris

P1	P2	
	TAVO LED DO 5W	TAVO LED DL 5W
220-240V~50Hz		5W
	TAVO LED DO 9W	TAVO LED DL 9W
		9W
	TAVO LED DO 12W	TAVO LED DL 12W
		12W
	TAVO LED DO 18W	TAVO LED DL 18W
		18W
	TAVO LED DO 24W	TAVO LED DL 24W
		24W

P3	P4	P5
TAVO LED DO 5W	TAVO LED DL 5W	Ei
400mm	590mm	<->
900mm	1060mm	
TAVO LED DO 9W		
1250mm	1740mm	
TAVO LED DO 12W		
1900mm	2610mm	
TAVO LED DO 18W		
2600mm	3480mm	
TAVO LED DO 24W		

P3	P4	P5
TAVO LED DL 5W	TAVO LED DL 5W	Ei
400mm	610mm	<->
900mm	1100mm	
TAVO LED DL 9W		
1250mm	1800mm	
TAVO LED DL 12W		
1900mm	2700mm	
TAVO LED DL 18W		
2600mm	3600mm	
TAVO LED DL 24W		

P6	P7	P8
25 000h		TAVO LED DL...NW
		TAVO LED DL...NW
		4000K

P9	P10	P11	P12	P13	P14	P15
CRI=80	IP44	IP20				

P16	P17	P18	P19	P20	P21	P22

P23	P24

EN INTENDED USE / APPLICATION

Product designed for the use in households and for other similar general applications.

MOUNTING

Technical changes reserved. Read the manual before mounting. The emergency pack is integral with the fixture. Using the parts separately from one another is not possible. Mounting should be performed by an appropriately qualified person. Any activities to be done with disconnected power supply. Exercise particular caution. Mounting diagram: see pictures. Check for proper mechanical fastening and connection to electrical power prior to first use. Terminals need to be placed in a way that will disable their contact with the product parts that should be heated. The product can be connected to a supply network which meets energy quality standards as prescribed by law. The end parts of the leads must be isolated at the right length. If the wire ends are galvanized: cut off the galvanized wire ends, remove the wire insulation at the length of 8 mm, fix the wire in the terminal block. The emergency pack is integral with the fixture.

FUNCTIONAL CHARACTERISTICS

USAGE GUIDELINES / MAINTENANCE

Any maintenance work must be performed when the power supply is cut off and the product has cooled down. Clean only with soft and dry cloths. Do not use chemical detergents. Do not cover the product. Ensure free air access. Product may heat up to a higher temperature. ATTENTION! Do not look directly at LED light beam. Product must not be used in unfavourable environment, e.g. dust, moisture, water, vibrations, etc. The light source cannot be disassembled without permanent damage and loss of the declared degree of tightness of the equipped product (light fitting).

EXPLANATIONS OF SYMBOLS USED

- Rated voltage, frequency.
- Rated power.
- Rated luminous flux.
- The specified luminous flux refers to the light source (LED module) used.
- This product is equipped with a light source with energy efficiency class <->
- Rated durability.
- Product meets the requirements of EU directives.
- Colour temperature.
- Colour Rendering Index.
- Protection against solid foreign objects bigger than 1,0mm provided. Protection against splashing water provided.
- Protection against solid foreign objects bigger than 12mm provided.
- Use only indoors.
- Class II. A product in which protection against electric shock is provided not only through basic insulation, but also double or reinforced insulation.
- This symbol means that the product can be installed and operated in/on a surface made of materials which are normally flammable.
- The symbol describes the minimal distance of a light fixture (its light source) from the spots and objects that it's illuminating.
- The product is not compatible with lighting dimmers.
- Viewing angle.
- The product - not suitable for covering with heat-insulating material.
- The chipped globe, screen or protective shield must be replaced immediately. Immediately stop using the product if the outer bulb is cracked or broken.
- Certificate of Conformity confirming the quality of production in accordance with approved standards on the territory of the Customs Union.
- The product is compliant with all relevant United Kingdom regulations.
- The product meets the requirements of technical regulations applicable in Ukraine.
- The LED light source can only be replaced by qualified personnel (Kanlux service only).

ENVIRONMENTAL PROTECTION

Keep your environment clean. Segregation of post-packing waste is recommended.

This labelling indicates the requirement to selectively collect waste electronic and electrical equipment. Products labelled in this way must not be disposed of in the same way as other waste under the threat of a fine. These products may be harmful to the natural environment and health, and require a special form of recycling/neutralising. Products labelled in this way should be returned to a collection facility for waste electrical and electronic goods. Information on collection centres is provided by local authorities or sellers of such goods. Used items can also be returned to the seller when new product is purchased, in quantity no larger than the purchased item of the same type. The above rules regard the EU area. In the case of other countries, regulations in force in a given country must be applied. Contacting the distributor of our products in a given area is recommended.

COMMENTS / GUIDELINES

Failure to follow these instructions may result in e.g. fire, burns, electrical shock, physical injury and other material and non-material damage.

For more information about Kanlux products visit www.kanlux.com. Kanlux SA shall not be responsible for any damage resulting from the failure to follow these instructions. Kanlux SA reserves the right to make changes in the manual - the current version can be downloaded at www.kanlux.com.

DE VERWENDUNG / ANWENDUNG

Produkt für die Verwendung in Haushalten und zur allgemeinen Verwendung.

MONTAGE

Technische Änderungen vorbehalten. Lesen Sie vor der Montage die Anleitung, Netzteil und Leuchte stellen eine integrale Einheit dar. Einzelne Elemente sind nicht für einen separaten Einsatz geeignet. Die Montage sollte von einer Person durchgeführt werden, welche die erforderliche Befähigung hat. Alle Tätigkeiten sind bei abgeschalteter Energieversorgung durchzuführen. Besondere Vorsicht ist zu walhren. Montageangaben: s. Zeichnungen. Vor der Inbetriebnahme müssen die ordnungsgemäße mechanische Befestigung und der elektrische Anschluss geprüft werden. Die Anschlussleistungen müssen so geführt werden, dass ein Kontakt mit den sich aufliehenden Teilen des Produktes verhindert wird. Das Produkt kann an ein Elektrizitätsnetz angeschlossen werden, das die gesetzlich festgelegten Energiestandards erfüllt. Die Enden der Leitungen müssen auf einer entsprechenden Länge abisoliert werden. Bei verirrten Leitungsenden: Die verzerrten Enden der Leitungen abschneiden, die Isolierung der Leitung auf einer Länge von 8mm herunterziehen und die Leitung im Klemmenkasten befestigen. Netzteil und Leuchte stellen eine integrale Einheit dar.

FUNKTIONELLE EIGENSCHAFTEN

Produkt zur Verwendung im Innenbereich.

BETRIEBSHINWEISE / WARTUNG

Die Wartung bei ausgeschalteter Versorgung und. Keine chemischen Reinigungsmittel verwenden. Das Produkt nicht bedecken. Für ungehinderte Luftzufuhr sorgen. Das Produkt kann sich aufheizen. ACHTUNG! Nicht star auf die Lichtquelle der Diode/LED-Diode blicken. Das Produkt darf an keinem Ort benutzt werden, an dem ungehinderter Umgebungsbedingungen herrschen, z.B. Staub, Feinstaub, Wasser, Feuchtigkeit, Vibration u.ä. Es besteht keine Möglichkeit das Leuchtmittel zu tauschen, ohne einer dauerhaften Beschädigung und den Verlust des angegebenen Dichtheitsgrades beim ausgetauschten Produkt.

ERLÄUTERUNGEN ZU DEN VERWENDETEN MARKIERUNGEN UND SYMBOLEN

- Nennspannung, Frequenz.
- Nennleistung.

P3: Nominal-Leuchtsahl

P4: Der angegebene Lichtstrom bezieht sich auf die verwendete Lichtquelle (LED-Modul).

P5: Dieses Produkt enthält ein Leuchtmittel der Energieeffizienzklasse <->

P6: Nenn-Lebensdauer

P7: Das Produkt erfüllt die Anforderungen der EU-Richtlinien.

P8: Farbtemperatur.

P9: Farbwiedergabeindex.

P10: Geschützt gegen feste Fremdkörper mit mehr als 1,0mm Durchmesser. Geschützt gegen Spritzwasser.

P11: Geschützt gegen feste Fremdkörper mit mehr als 12mm Durchmesser.

P12: Nur für die Verwendung im Innenbereich.

P13: Klasse II. Produkt, bei dem als Schutz vor elektrischem Schlag außer der Grundisolation auch eine doppelte oder verstärkte Isolierung verwendet wird.

P14: Das Symbol bedeutet, dass das Produkt auf einer Unterlage aus normal brennbarem Material installiert und verwendet werden kann.

P15: Das Symbol bezeichnet den Mindestabstand, den die Leuchte (zusätzlich Informationen zu den beleuchteten Orten und Objekten) haben muss.

P16: Das Produkt kann nicht zusammen mit Beleuchtungsdimmern verwendet werden.

P17: Leuchtwinkel

P18: Das Produkt darf nicht mit wärmedämmendem Material bedeckt werden.

P19: Gesplittete oder zerbrochene Teile (Lampenschirm, Abschirmung, Schutzscheibe) müssen sofort ersetzt werden. Sofort den Betrieb einstellen, wenn der äußere Lampenkolben gebrochen oder gesprungen ist.

P20: Zertifikat über Konformität der Produktionsqualität mit den anerkannten Standards auf dem Gebiet der Zollunion.

P21: Das Produkt entspricht den im Großbritannien (UK) geltenden Vorschriften.

P22: Das Produkt erfüllt die Anforderungen der in der Ukraine geltenden technischen Vorschriften.

P23: Möglichkeit, die LED-Lichtquelle nur durch qualifiziertes Personal auszutauschen (nur durch den Kanlux-Service).

UNWELTSCHUTZ

Auf Sauberkeit und die Umwelt achten. Wir empfehlen die Trennung der Verpackungsfabfälle. Diese Kennzeichnung weist auf die Notwendigkeit hin, gebrauchte elektrische und elektronische Geräte selektiv zu sammeln. Solche gekennzeichneten Produkte dürfen nicht zusammen mit normalem Müll entsorgt werden. Bei Zweifelsbehandlung droht eine Geldstrafe. Diese Produkte können schädlich für die Umwelt und die menschliche Gesundheit sein und erfordern eine spezielle Form der Umwandlung / der Rückgewinnung / des Recyclings / der Umhüllschichtabarmung. Auf diese Weise markierte Produkte müssen einem Sammelpunkt von gebrauchten elektrischen oder elektronischen Geräten zugeführt werden. Informationen zu Sammel-/Abholpunkten erteilen die lokalen Behörden oder die Verkäufer dieser Produkte. Gebrauchte Produkte können auch an den Verkäufer zurückgegeben werden, wenn die Zahl der alten die der neu gekauften nicht übersteigt. Die o.g. Prinzipien betreffen das Gebiet der EU. Im Falle anderer Länder sind die rechtlichen Bestimmungen des jeweiligen Landes anzuwenden. Wir empfehlen, den Händler unseres Produkts im jeweiligen Gebiet zu kontaktieren.

ANMERKUNGEN / HINWEISE

Die Nichtbeachtung der Empfehlungen der vorliegenden Hinweise kann u.a. zu Bränden, Verbrennungen, Stromschlägen, physischen Verletzungen und anderen materiellen und immateriellen Schäden führen. Zusätzliche Informationen zu den Produkten der Marke Kanlux sind auf der Seite www.kanlux.com erhältlich. Kanlux SA haftet nicht für Schäden, die aus dem Nichtbeachten der Empfehlungen der vorliegenden Hinweise resultieren. Die Firma Kanlux SA behält sich das Recht vor, Änderungen an der Bedienungsanleitung einzuführen - die aktuelle Version zum Herunterladen auf www.kanlux.com.

FR DESTINATION / APPLICATION

Produit destiné à l'utilisation dans les ménages et aux destinations générales.

INSTALLATION

Modifications techniques réservées. Avant de commencer l'installation lisez le mode d'emploi. L'alimentation et le luminaire font partie intégrante de l'ensemble. Les différents composants ne conviennent pas pour fonctionner séparément. Installation doit être effectuée par une personne possédant les certifications adéquates convenables. Toutes les opérations doivent être effectuées avec la tension débranchée. Il faut rester très prudent. Schéma de l'installation: voir les images. Avant la première mise en marche il faut s'assurer si le fixation mécanique est correct ainsi que la connexion électrique. Cordons de connexion doivent être conduits et disposés d'une manière à rendre impossible leur contact avec les parties du produit qui se réchauffent. Produit peut être branché au réseau d'alimentation qui est conforme aux standards de qualité d'énergie définis par la loi. Isolier les bornes des câbles sur une longueur appropriée. En cas de présence des extrémités des conduits étamés coupés les extrémités des conduits étamés, enlevez l'isolation du conduit à la longueur de 8mm, fixez le conduit dans le cube de serrage.

CARACTERISTIQUES FONCTIONELLES

Utiliser le produit uniquement à l'intérieur des locaux.

RECOMMANDATIONS D'EXPLOITATION / MAINTENANCE

Faire l'entretien avec l'alimentation coupée une fois le produit refroidi. Nettoyer uniquement avec les tissus secs et délicats. On ne peut pas utiliser les produits nettoyants chimiques. Ne pas couvrir le produit. Assurer l'accès libre de l'air. Produit peut se réchauffer jusqu'à la température élevée. ATTENTION! Ne pas fixer les yeux sur le luminaire de la diode / diodes LED. Produit ne peut pas être utilisé dans l'endroit aux conditions défavorables par exemple: poussière, eau, humidité, vibrations etc. Il n'est pas possible de démonter la source de lumière sans dommages permanents et sans perte du degré d'étanchéité déclaré du produit équipé (du luminaire).

EXPLICATION DES MARQUAGES ET DES SYMBOLES UTILISES

- Tension nominale.
- Puissance nominale.
- Flux lumineux nominal.
- Le flux lumineux mentionné se rapporte à la source lumineuse utilisée (module LED).
- Ce produit contient une source lumineuse d'efficacité énergétique <->
- Durée de vie nominale.
- Produit conforme aux directives de l'Union Européenne (UE).
- Température de couleurs.
- Coefficient du rendu des couleurs.
- Protection contre les états solides dépassant 1,0mm. Protection contre les giclées d'eau.
- Protection contre les états solides dépassant 12mm.
- Utiliser uniquement à l'intérieur des locaux.
- 2ème classe. Produit où la protection contre la commotion électrique est assurée, outre l'isolement de base, l'isolement double ou renforcé appliqué.
- Symbole signifie la possibilité de l'installation et de l'utilisation du produit dans/sur le sous-sol en matériel normalement combustible.
- Symbole signifie la distance minimale qui peut avoir lieu entre le luminaire (sa source de lumière) et les endroits et les objets qu'il éclaire.
- Le produit ne fonctionne pas ensemble avec les gradateurs de lumière.
- Angle d'éclairage.
- Produit n'est pas adapté à le couvrir avec du matériel de thermoisolement.
- Il faut immédiatement échanger le globe, l'écran, la vitre de protection cassé ou endommagé. Arrêter immédiatement l'exploitation lorsque l'ampoule extérieure de la lampe est fissurée ou cassée.
- Certificat de conformité validant la qualité de la production avec les normes approuvées sur le territoire de l'Union douanière.
- Le produit est conforme à la réglementation applicable au Royaume-Uni (UK).
- Le produit est conforme aux exigences de la réglementation technique applicable en Ukraine.
- La source lumineuse LED ne peut être remplacée que par du personnel qualifié (uniquement par le service Kanlux).

PROTECTION DE L'ENVIRONNEMENT

Gardez la propreté et protégez l'environnement. La ségrégation des déchets d'emballage est recommandée.

224: Ce marquage indique la nécessité de la collecte sélective des appareils électriques et électroniques usés. Les produits marqués de cette façon ne peuvent pas, sous la peine d'amende, être jetés aux poubelles avec les déchets ordinaires. Ces produits peuvent être nuisibles pour l'environnement et pour la santé des hommes, il exigent les formes spéciales de la transformation/de la récupération/du recyclage et de la neutralisation. Produits marqués de cette façon doivent être rendus aux points de ramassage du matériel électrique et électronique usé. Informations sur les points de ramassage/réception sont données par les autorités locales ou le vendeur de ce type de matériel. Matériel usé peut être aussi rendu au vendeur en cas de l'achat de nouveau matériel en quantité inférieure ou égal au nouveau matériel acheté du même type. Susdits principes concernent le territoire de l'Union Européenne. En cas d'autres pays appliquer les dispositions en vigueur dans un pays concerné. Nous recommandons de contacter le distributeur de notre produit dans le territoire concerné.

REMARQUES / INDICATIONS

La non observation des indications du présent ode d'emploi peut entraîner par exemple aux incendies, aux brûlures, à la commotion électrique, aux lésions physiques et aux autres dommages matériels et immatériels. Les informations supplémentaires concernant les produits de la marque Kanlux sont accessibles sur le site: www.kanlux.com. Kanlux SA n'encourt pas de responsabilité pour les dommages résultant de la non observation du présent mode d'emploi. La société Kanlux SA se réserve le droit d'apporter des modifications à l'instruction - la version actuelle peut être téléchargée à partir du site www.kanlux.com.

NL BESTEMMING / TOEPASSINGSGEBIED

Product bestemd voor woningen en algemene toepassinggebied.

MONTAGE

Technische veranderingen gereserveerd. Voor montage lees instructie. De voeding en het armatuur vormen een integrale eenheid. Individuele elementen zijn niet geschikt om afzonderlijk te werken. Montage zou kwalificerende persoon uitvoeren. Alle operaties doen bij losgekoppelde stroomaansluiting. Men moet bijzondere voorzichtigheid houden. Montagebeeld: kijk afbeelding. Voor eerste gebruik moet men mechanische montage en elektrische aansluiting controleren. Aansluitingsbedingen moeten te gelijge worden, dat ze niet in contact komen met warm worden delen van het product. Het product kan aangestoten worden tot elektrische leding, die voldoet aan energie kwaliteits regels bepaald door de wetgeving. Einde van kabels moeten geïsoleerd worden op een bepaalde lengte. In geval van voorkoming van gevaarlijke einden van de draden: snij de gevaarlijke einden van draden af, doe de isolatie van de draad op lengte van 8mm af, monteer de draad in klemmblok.

FUNCTIONAAL EIGENSCHAFTEN

Product gebruiken in binnenuitruim.

GEBRUIKSAANWIJZING / KONSERVATIE

Onderhoudswerken maken bij uitgedane stroom en afgekoelde elementen. Schoonmaken alleen met delicate en droge stoffen. Niet gebruiken chemische schoonmaakmiddelen. Product niet verdedken. Zorgen voor vrije luchttochtlucht. Product kan zich verwarmen tot verhoogde temperatuur. LET OP! Niet kijken in lichtstroom van LED lamp. Product gebruiken waar niet goede omstandigheden zijn, bij voorbeeld: stof, water, vocht, vibraties, evz. De lichtbron kan niet worden gedemonteerd zonder permanente schade en verlies van de aangegeven mate van dichtheid van het uiterste lichtstrahl.

VERKLARING VAN GEBRUIKTE SYMBOLEN EN AFKORTINGEN

- Ingangsstroomsparing.
- Kracht van ingangsstroom.
- Nominale lichtstroom.
- De aangegeven lichtstroom heeft betrekking op de gebruikte lichtbron (module LED).
- Dit product bevat een lichtbron met energie-efficiëntieklasse <->
- Nominale levensduur.
- Product voldoet aan de Europese Normen (EU)
- Kleur temperatuur.
- Factor van kleuren.
- Bescherming voor vaste lichame groter dan 1,0mm. Bescherming tegen sproeiwater.
- Bescherming voor vaste lichame groter dan 12mm.
- Gebruiken alleen binnen.
- Klas II. Product, waarin bescherming tegen elektrische schok geven, buiten basis isolatie, dubbel of versterkte isolatie.
- Symbool betekend mogelijkheid van montage en gebruik van het product in/op normaal ontvambaar oppervak.
- Symbool betekend minimale afstand welke kan licht montuur (haar licht bron) van licht plaatsen en oeketen.
- Product werkt niet samen met lichtdimmers.
- Verlichtingshoek.
- Het product is niet geschikt om bedekt te worden met isolatiemateriaal.
- Zo snel mogelijk vervangen kopote of gebroekene lens, scherm of beschermglas. Onmiddellijk stoppen met gebruik als buiten het gebied van de Douane-Unie.
- Conformiteitscertificaat met bevestiging van de kwaliteit van de productie conform de goedgekeurde normen op het kapot van de Douane-Unie.
- Het product voldoet aan de eisen van de regelgeving die van toepassing is in Groot-Brittannië (VK).
- Het product voldoet aan de eisen van de technische voorschriften die van toepassing zijn in Oekraïne.
- Mogelijkheid om de LED lichtbron te vervangen enkel door gekwalificeerd personeel (alleen door Kanlux service).

MILIEUBESCHERMING

Houd schoonheid en bescherm het milieu. Aanbevolene verpakking afvalschieding. 224: Dit symbool betekend selektive verzameling van gebruikte elektrische en elektronische goederen. Producten met zulke symbool onder dwang van boete kan je niet tot herstel afvaal geven. Zulke producten kunne schadelijk zijn voor het milieu en gezondheid van mensen. Ze hebben aparte van verwerken / hervale / recycling / inactieve nodig. Producten met zulke etiketten moeten worden naar collectieve verzameling-plaats van verbruikte elektrische en elektronische producten. Informaties over verzamelplaatsen geven lokale administratie of verkopers van zulke producten. Verbruikte producten kunnen ook teruggeven worden aan verkoper in geval van nieuwe producten, in niet grotere hoeveelheid als nieuwgekochte product. Bovendien moeten regels gelden op gebied van EU. In anderen landen moeten rechtelijke voorschriften geleet worden, die in dit land gelden. Neem contact met distributie van onze product op dat gebied.

LET OP! BIJZONDERHEDEN

Zich niet houden aan regelingen van deze instructie kan leiden onder anderen tot brand, verbrandingen, overspanningen, en ander materiele en niet materiele schaden.

Verdere informaties over producten van merk Kanlux zijn op: www.kanlux.com te vinden. Kanlux S.A. kan niet aansprakelijk gemaakt worden voor eventueel ontstaan door zich niet te houden aan deze instructie. Firma Kanlux SA behoudt zich recht tot wijzigingen in de gebruiksaanwijzing: de meest actuele versie te downloaden op www.kanlux.com.

IT

DESTINAZIONE / USO

Prodotto destinato all'uso in ambito domestico e in ambito general.

ASSEMBLAGGIO

Modifiche tecniche riservate. Prima di procedere con l'assemblaggio si prega di consultare le istruzioni. L'alimentatore e la plafoniera sono una parte integrante. I singoli elementi non sono adatti ad un uso diverso da quello previsto. L'assemblaggio deve essere effettuato da una persona con appropriata competenza. Eseguire qualsiasi operazione con l'alimentazione disinnescata. E' necessario adottare particolare cautela. Schema di assemblaggio: vedi illustrazioni. Prima del primo utilizzo, occorre accertarsi che il fissaggio meccanico e il cablaggio elettrico siano corretti. E' necessario far passare i cavi di raccordo in modo tale da impedire il loro contatto con le parti del prodotto soggette a riscaldamento. Il prodotto può essere collegato ad una rete d'alimentazione che soddisfi gli standard di qualità energetica definiti dalla legislazione. I terminali dei cavi devono essere isolati per la lunghezza appropriata. Nei casi in cui si verificano gli estremi zincati dei fili, taglia gli estremi zincati dei fili, togli l'isolante del cavo per 8 mm di lunghezza. Tassa il filo presso la morsetteria. L'alimentatore e la plafoniera sono una parte integrante.

CARATTERISTICHE FUNZIONALI

Prodotto da utilizzare in ambienti interni.

RACCOMANDAZIONI D'USO E MANUTENZIONE

Eseguire la manutenzione solo con l'alimentazione disinnescata e dopo il raffreddamento del prodotto. Pulire esclusivamente con un panno delicato e asciutto. Non utilizzare detersivi chimici. Non coprire il prodotto. Garantire il libero accesso di aria. Il prodotto può riscaldersi fino a temperature elevate. ATTENZIONE! Non fissare lo sguardo direttamente sui diodi/LED. Non utilizzare il prodotto in luoghi con avverse condizioni ambientali, quali sporco, polvere, acqua, umidità, vibrazioni, etc. Non e' possibile smontare la lampadina senza produrre un danneggiamento permanente e la perdita del grado di tenuta dichiarato del prodotto (corpo illuminante).

SPIEGAZIONE DELLE INDICAZIONI E DEI SIMBOLI USATI

- Tensione nominale, frequenza.
- Potenza nominale.

P3: Flusso luminoso nominale

P4: Il flusso luminoso si riferisce alla sorgente luminosa utilizzata (modulo LED).

P5: Questo prodotto contiene una sorgente luminosa con classe di efficienza energetica <->

P6: Vita stimata.

P7: Il prodotto soddisfa i requisiti delle Direttive dell'Unione Europea (UE).

P8: Temperatura di colore.

</

Завантажено z mamacdecor.ua

P7: Wyrobok spełnia požiadawky Smernci Európskej únie (EU).
P8: Počet svietiliek.
P9: Koefficient intenzity farieb.
P10: Ochrana proti pevným telesám s veľkosťou nad 1,0mm. Ochrana proti strelaniu vody.
P11: Ochrana proti pevným telesám s veľkosťou nad 12mm.
P12: Použitie iba v interiéroch.
P13: Trieda II. Wyrobok, v ktorom ochrana proti úrazu elektrickým prúdom je dosiahnutá, okrem základnej izolácie, použitím dvojitej alebo spevnenej izolácie.
P14: Symbol znamená možnosť inštalácie a používania výrobku v/na podlaží z materiálu normálneho horľavého.
P15: Symbol znamená minimálnu vzdialenosť, ktorú svetlodió (jeho zdroj svetla) môže mať od osvetľovaných miest a objektov.
P16: Wyrobok nespôsobuje so zariadeniami stromajúcnymi osvetlenie.
P17: Úhlet svietenia.
P18: Vyrobok není vhodné pokrývať termoozolačným materiálom.
P19: Okamžite vymeniť prasknuté alebo poškodené tenidlo alebo obrazovku, ochranné skielko. Ihneď prestaňte používať výrobok, keď je vonkajší sklenený gýla ľahko prasknutá alebo robitá.
P20: Prehlásenie o zhode potvrdzujúce kvalitu výroby s príjmiými štandardami na území celej únie.
P21: Wyrobok spĺňa požiadavky predpisov platných vo Veľkej Británii (UK).
P22: Wyrobok spĺňa požiadavky technických predpisov platných na Ukrajine.
P23: Vymenu svetelného zdroja LED môže vykonať iba kvalifikovaná osoba (iba v servise Kanlux)
OCHRANA ŽIVOTNÉHO PROSTREDIA
Dbajte na čistosť a životné prostredie. Odporúčame triedenie obalového odpadu.
P24: Toto označenie poukazuje na nulnosť selektívneho zberu opotrebovanej elektrickej a elektronickej techniky. Takto označené výrobky sa nesmú použiť v hromadných výkuroch, vyhazovať do obyčajných košov spolu s ostatným odpadom. Tieto výrobky môžu byť škodlivé životnému prostrediu a ľudskému zdraviu, vyžadujú špeciálnu formu spracovania / správneho zberovania / recykláciu / uštieženie. Takto označené výrobky by sa mali odovzdať na miesto zberu opotrebovanej elektrickej a elektronickej techniky. Informácie o miestach zberu/odberu poskytujú miestne orgány a predajú tovar druhu techniky. Opotrebovaná technika môže byť tiež vrátená predajcovi, a to v prípade nákupu nového výrobku v rovnakej alebo väčšom ako novú kúpovanú techniku rovnakého druhu. Tieto zásady sa týkajú územia Európskej únie. V prípade inej krajiny dodržiajte právne regulácie platné v danej krajine. Odporúčia sa kontaktať distribútori nášho výrobku na danom území.
POZNÁMKY / POKYNY
Nedodržiavanie pokynov tohto návodu môže viesť napr. k vzniku požiaru, opareniu, úrazu elektrickým prúdom, telesným úrazom a ďalším hmotným a nehmotným škodám.
Dodatočné informácie o výrobkoch značky Kanlux sú dostupné na: www.kanlux.com. Kanlux SA Nenešie zodpovednosť za následky vyplývajúce z neporiadkasia sa pokynom tohto návodu. Firma Kanlux SA si vyhradzuje právo zavádzať do návodu zmeny - aktuálnu verziu je možné si stiahnuť zo stránok www.kanlux.com.

HU

RENDELLETÉS É/ALKALMAZÁS

A termék felhasználható háztartásban és az általános rendeltetésű megvilágításhoz.

SZERELÉS

Műszaki változás fenntartva. A szerelés előtt olvassa el a szerelési útmutatót. A tápegység és a lámpatest egy egységet képeznek. Az egyes alkatrészek külön-külön nem használhatók. A szerelést csak az erre jogosult személy végezheti. A szerelés valamilyeni lépésért kikapcsolni áram mellé kell venni! A szerelés különös óvatosságot igényel! Telepítési leírás: lásd: ábrák. Az első használat előtt ellenőrizze a mechanikus rögzítés és az elektrikus összeköttetés megfelelőességét. Az összekött. vezetékeket úgy kell vezetni, hogy ezek ne érintkezjen a termék áthívható elemével. A termék kapcsolható a jogszámbélyeg meghatározott minőségű követelményeknek megfelelő áramhálózatokhoz. A vezetékeket szigetelje le a megfelelő hosszúsággal. Az óvószót kötelezően esetenként végig le az óvószót belevetve, távolítsa el a kábel szigetelését 8 mm vastagságú, rugalmas támasztóval. A támasztó és a lámpatest egy egységet képeznek.

FUNKCIONÁLIS JELLEMVONÁSOK

A termék csak beltérben használható.

HASZNÁLATI JAVASLATOK / KARBANTARTÁS

Karbantartás a lekapcsolt feszültségű, a termék lehűlése után kell végezni. Tisztítás kizárólag finom és száraz textíliákkal végezhető. Tilos a vagy tisztítószerek használata. A termék ellenél tiltos. Bitossíta a levegő szabad eljutását a termékhez. A termék felhívhatatlan magasabb hőmérsékletre. FIGYELEM! A LED diódák / diódák fénysűrűmát hosszabb ideig érdeletlenül nem tilos! A termék kedvelőinek - por, víz, pára, rezgések stb. - környezetben nem használható. A fénysűrűs nem lehet kizérneli a fénysűrűst tartalmazó termék (lámpatest) maradandó károsodása és a deklarált védettségi fok elvesztése nélkül.

AZ ALKALMAZOTT JELEK ÉS SZÍMBÖLUMOK MAGYARÁZATA

P1: Névéges feszültség, frekvencia.
P2: Névéges teljesítmény.
P3: Névéges fénysűrűség.
P4: A megadott fénysűrűmát az alkalmazott fénysűrűsóra (LED modulár) vonatkozó.
P5: A termék <-> energetikai hatékonyságú fénysűrűst tartalmaz.
P6: Várható élettartam.
P7: A termék megfelel az Európai Unióis irányelvek követelményeinek.
P8: Színhőmérséklet.
P9: Színvisszaadási tényező.
P10: Védelem az 1,0 mm-nél nagyobb szilárd testek ellen. Védelem a fröcskölő víz ellen.
P11: Védelem az 1,2 mm-nél nagyobb szilárd testek ellen.
P12: Csak beltéri használata.
P13: II. osztály. Olyan termék, amelyben az alapvető szigetelésen kívül áramütés elleni védő elemként található még a dupla vagy erősitett szigetelés.
P14: Ez a szimbólum azt jelenti, hogy a termék szerelhető a normális körülményekben gyűlkönyk alapján.
P15: Ez a szimbólum mutatja a legkisebb távolságot, amely igényelt a fénysűrűs foglalatja (a fénysűrűsai) és a megvilágított helyek és objektumok között.
P16: A termék nem működik együtt a fénysűrűség-szabályzókkal.
P17: Világítási szög.
P18: A termék nem takarható le hőszigetelő anyaggal.
P19: A repeat vagy sérült burát vagy ernyőt, vedőveget azonnal cserélni kell.

Azonnal süntessse meg az alkalmazást ha a lámpa külső gömbje repeat vagy óvószót.
P20: A termék Yámuloni területén elismert szabványok szerinti minőségű (igazoló) Megfeleléseget Tanúsítvány.
P21: A termék megfelel az Egyesült Királyságban (UK) alkalmazandó előírások követelményeinek.
P22: A termék megfelel az Ukrajnában alkalmazandó műszaki előírások követelményeinek.
P23: A LED fénysűrűst kizárólag szakképzett szakember cserélheti ki.

KÖRNYEZETVEDELEM

Úgy kell a tisztaságra és a környezetre. Javosl és csomagolási hulladék szegregációja.
P24: Ez a jel mutatja az elhasználódott elektromos és elektronikus berendezés szelektiv gyűjtésének a szükségességét. Így megjelölt termékek a bíróság kizsákbánása a terhe alatt szokásos személtárolóba nem dothatók ki. Ilyen termékek károsak lehetnek a környezetre és az emberi egészségre, a feldolgozás / újrahasznosítás / kezeelés / háztartásainál különös fontosságú igénytől. Így megjelölt termékekkel el kell szüntetni az elhasználódott elektromos és elektronikus berendezést gyűjtő helyre. Információk a gyűjtőhelyekre vonatkozóan a helyi hatóságoktól vagy az érintett berendezés forgalmazótól kaphatók. Az elhasználódott berendezést az előadja is kötelező átvenni az új ugyanilyen típusú berendezés ugyanilyen mennyiségben történő vásárlása esetén. A fenti szabályok az Európai Unió területén érvényesek. Más ország esetén az adott ország illetékes hatóságaitól kell kikérni. Lépejen kapcsolata a termékekkel adott területen működő forgalmazóival.

TANÁCSOK / JAVASLATOK

A jelen útmutató figyelem keltő hűvása a tűz, áramütés, égés, testi sérülés és egyéb anyagi és nem anyagi kár veszélyével járhat. További információk a Kanlux termékeiről a www.kanlux.com weboldalon kaphatók. Kanlux SA nem vállal felelősséget a jelen útmutató figyelem keltő hűvágásának az eredményéért. A Kanlux SA fenntartja az utasítás módosításának jogát - az aktuális verzió a www.kanlux.com oldalról tölthető le.

RO/MSDUPUL / FOLOSIRE

Produsul este destinat utilizării în gospodăria și de uz general.

MONTAJUL

Montajul trebuie reținut. Înainte de a începe pentru instalarea acesteia instrucțiuni. Unitatea de alimentare cu energie și corpul de iluminat reprezintă o unitate integrată. Elementele individuale nu pot funcționa separat. Personala de instalare ar trebui să fie cu autoritate competentă. Orice acțiune face după oprirea alimentării. Trebuie făcută atenția mare. Schematic montajului: se vede la ilustrații. Înainte de prima utilizare, asiguraj-vă că o conexiune buna de montare mecanică și electrică. Conexiune prin cablu ar trebui să conducă în așa fel încât să fie imposibil contactul cu părți fierbințe a produsului. Produsul poate fi conectat la rețea, ca și ce corespunde standardelor de calitate definite de legislația de energie. Starștirile de cabluri ar trebui să fie izolate, la lungimea corespunzătoare. În cazul în care vârfurile de sârmă sunt galvanizate: Taiați capetele de sârmă galvanizată, trașeți izolația din sârmă la lungimea de 8 mm, atașajii cablului în cul de blem. Unitatea de alimentare cu energie și corpul de iluminat reprezintă o unitate integrată.

CARACTERISTICE FUNCIONALE

Utilizări uzuale în interior.

COMANDA DE OPERARE / INTRODIRENE

Întreținerea trebuie să efectueze după decențiarata de la puterea după a produsul-s-a încă. Curățu numai cu țesături delicate și uscate. Nu folosiți detergenți chimice. A nu se acoperă produsul. Asigură această liber de aer. Produsul poate fi instalat până la temperaturile indicate. ATENȚIE! A nu se uita fasciculi diodei / diodeilor LED. Nu se utilizează produsul într-un loc în cazul în care predomiină condițiile de mediu negative, cum ar fi murdăria, praf, apă, umiditate, vibrații, etc. Încălzițarea de a dezambasarea sau de lumină fără deteriorări permanente și pierdere gradului de etanșeitate deelarat al produsului echipat (corp de iluminat).

EXPLICAȚIA DE MARCI ȘI SIMBOLURILE UTILIZATE

P1: Tensiunea nominală, frecvență.
P2: Puterea nominală.
P3: Fluxul de lumina nominal.
P4: Fluxul luminos specificat se refera la sursa de lumina utilizată (modul LED).
P5: Acest produs este echipat cu o sursa de lumina cu clasa de eficiența energetică <->
P6: Rezistență nominală.
P7: Produs este conform cu directivele Uniunii Europene (UE).
P8: Temperatura de culoare.
P9: Indicele de culori.
P10: Protecția împotriva corpului solide mai mari de 1,0mm. Protecția împotriva splash de apă.
P11: Protecția împotriva corpului solide mai mari de 12mm.
P12: Utilizati numai în interior.
P13: Clasa II. Produsul, în care protecția împotriva șocurilor electrice îndeplinește, în afară de izolația de bază, aplică izolație duble sau întărită.
P14: Indică posibilitatea de instalare și de utilizare a produsului în / pe de suprafață inflamabilă în mod normal.
P15: Indică distanța minimă pe care poate are corpul de iluminat (sursa de lumină) de la curle și obiectele de iluminat.
P16: Protecția nu funcționează cu dimmers de iluminat.
P17: Ungului de iluminare.
P18: Produsul nu este potrivit pentru acoperirea cu material izolat.
P19: Ar trebui să înlocuiți imediat fisurate sau deteriorate lentile sau ecran de protecție.
Opreștă exploatarea atunci când un bec extern este crăpat sau spart.
P20: Certificatul de conformitate confirmă calitatea producției cu standardele aprobate pe teritoriul Uniunii Vamale.
P21: Produsul îndeplinește cerințele reglementărilor aplicabile în Marea Britanie. (UK)
P22: Produsul îndeplinește cerințele reglementărilor tehnice aplicabile în Ucraina.
P23: Sursa de lumină cu LED poate fi înlocuita numai de personalul calificat (departamentul tehnic Kanlux).

PROTEȚIE MEDIULUI

Ai grijă de curățenia și a mediului. Vă recomandăm segregarea de deșeurî după ambalajele.
P24: Acest simbol indică necesitatea de colectare separată a deșeurilor de echipamente electrice și electronice. Produsele, astfel etichetate, sub sarcina ambianți, nu aveți posibilitatea să aruncați la gunoi ordinar, împreună cu alte deșeurî. Aceste produse pot fi dăunătoare pentru mediul ambianți și sănătatea umană, necesită forme speciale de tratare / valoficare / reciclare / eliminare. Produsele etichetate astfel ar trebui să fie plasate la punctele de colectare a deșeurilor de echipamente electrice și electronice. Informație referitoare la punctele de colectare / primirii dau autoritățile locale sau distribuitor de astfel de echipamente. Echipament folosit poate fi de asemenea plasat la vânzătorul, atunci când achiziționează un produs nou într-o sumă nu mai mare decât noi echipamente achiziționate în același fel. Aceste note sunt aplicabile în țările Uniunii Europene. În cazul altor țări ar trebui să se aplic reglementările legale în vigoare în țară. Vă recomandăm să contactați distribuitorul de produse noastre din zona dumneavoastră.

COMENTARII / SUBIECTURI

Nu folosiți recomandările din acest ghid pentru a crea un astfel de incendiu, arsuri, un șoc electric, leziuni fizice și alte daune materiale și materiale. Informații suplimentare despre produse de marcă Kanlux sunt disponibile la: www.kanlux.com. Kanlux SA nu este responsabil pentru orice consecințe care rezultă din nerespectarea recomandărilor din acest manual. Compania Kanlux SA își rezervă dreptul de a introduce a modificărilor în instrucțiune - versiunea actuală poate fi descărcată de pe pagina www.kanlux.com.

SI

NAMEN / UPORABA

Proizvod namenjen stanovanjski in splošni uporabi.

MONTAŽA

Tehnične spremembe pridržane. Pred montažo preberite navodila za uporabo. Najpajnalnik in svetlo tvornita integrarno celoto. Ni možna posamična uporaba med seboj ločenih elementov. Montirati sme samo oseba, ki ima primerno kvalifikacijo. Montažo naredite pri izključenem napajanju. Bodite pri montaži pazljivi. Shema montaže: glejte ilustracije. Pred prvo uporabo, se morate pripraviti, da je montaža narejena pravilno in je pravilno vključena v električno inštalacijo. Priključne kablr morate inštalirati in namestiti, na takšen način, da se ne stikajo z delci ešev ali drugih oprejav. Proizvajalnik ne odgovarja za posledice, ki izstrezajo kakovostnim standardom, ki so vskladni z zakonom. Konci kablov morajo biti odizolirani na primerno dolžino. Če so konice vodov prevlečene s kositrom, odrežite kositrane konice vodov, odstranite izolacijo voda na dolžini 8 mm in jo nadomestite v lestenjo sponko.

FUNKCIONALNI ZNAČAJI

Proizvod namenjen notranji uporabi.

NAVODILA ZA RAVNANJE / VZDRŽEVANJE

Vzdrževanje izvršite samo pri izključenem napajanju in po ohladitvi proizvoda. Za čiščenje uporabljajte samo suhe in mehke tkanine. Ne smete uporabljati nobenih detergentov (lastni kemikaliji). Ne smete zakrivali proizvodov. Proizvod mora imeti neposredno dostop k zraku. Proizvod se lahko ogreva do visokih temperatur. POZOR! Ne smete pogledati na žarek svetlobe LED diode/diod. Proizvod ni namenjen za uporabo na prostori, kjer so nekatrski pogoj, npr. prah, voda, vlaga, vibracije itd. Svetlobnega vira ni mogoče zamenjati brez trajnih poškodb in izgube delovne sposobnosti (svetlobe).

OBVAJITEV UPORABLJENIH OZNAČITEV IN SIMBOLOV

P1: Nazivna napetost.
P2: Nazivna moč.
P3: Nominalni svetlobni tok.
P4: Navedeni svetlobni tok se nanaša na uporabljeni vir svetlobe (modul LED).
P5: Ta idelek vsebuje svetlobni vir razreda energetske učinkovitosti <->
P6: Nominalna trajnost.
P7: Proizvod je v skladu s pogoj direktive Evropske Unije (EU).
P8: Barvna temperatura.
P9: Koefficient predražanja barv.
P10: Zaščitna pred trdimi telesi o velikosti večji kot 1 mm. Zaštitna pred brizgajočo vodo.

P11: Zaštitna pred trdimi telesi o velikosti večji kot 12 mm.

P12: Proizvod namenjen samo notranji uporabi.

P13: 2. razred Pomeni, da zaščita pred električnim šokom, razen osnovne izolacije, izpolnjuje tudi uporabljena dvojna ali utrjena izolacija.

P14: Ta simbol pomeni, da montažo in uporaba sta možna na v normalno svetlobo osno.

P15: Označitev pomeni minimalno oddaljenost, ki jo mora imeti svetlo (zvir svetlobe) od prostorov in objektov, ki so s tem svetilom osvetljeni.

P16: Proizvod ne sodeluje z zatezalniki.

P17: Kot svetjenja.

P18: Tale proizvod ni primeren za zakrivanje s pomočjo termoizolacijskega materiala.

P19: Prizadez oz. pokodovan senčnik ali ekran, ter zaščitna šipa, je treba takoj zamenjati. Takoj nehajte uporabljati svetilo, ko bo stekleni balon luči počel ali razbit.

P20: Potrldilo o skladnosti kakovosti proizvodov s standardi, ki so potrjeni na ozemlju carinske unije.

P21: Idelek izpolnjuje zahteve proizvodov, ki veljajo v Veliki Britaniji (UK).

P22: Idelek izpolnjuje zahteve tehničnih predpisov, ki veljajo v Ukrajini.

P23: LED svetlobni vir lahko zamenja samo usposobljeno oseboje (samo s storitvijo Kanlux).

VARSTVO OKOLJA

Skrbite za naravno okolje in čistočo. Priporočamo segregacijo embalažnih odpadkov.

P24: Ta označitev pomeni, da je selektivno zbiranje izrabljenih električnih in elektronicnih strojev obvezna. Ti proizvodi so lahko škodljivi za okolje in ljudsko zdravje, za to zahtevajo specialistične forme varovanja / recikliranja / uničenja. Tak označeni proizvodi, pod pretjno kazi z globbo, ne smete odstranjvati v običajna smešča, skupaj z drugimi odpadki. Tak označeni proizvodi morajo biti oddani v zbirne centre zbiranja izrabljenih električnih ali električnih naprav. Informacije o zbirnih centrih najdete v informacijskem centru lokalnih uprav ali pri spodbrajalcu. Izrabljene stroje lahko oddajate prodajalcu, v primeru nakupu novega stroja in v kolikor ne večji kot količina novega stroja istega tipa. Te regulacije se tiče Evropske Unije. V primeru drugih držav, se morate ravnati po regulacijah obveznih v teh državah. Takrat potrebujete pazljivo slediti potati in izražati.

OPREME / POMOČ

Neupoštevanje ted navodil za uporabo, lahko povzroči ogroženje s požarom, elektrošokom, telesno poškodbo ter drugimi materialiimi in nemeraterialnimi poškodbami.

Dodatne informacije o proizvodih podjetja Kanlux, najdete na www.kanlux.com. Kanlux SA ni odgovoren za poškodbe, ki so povzročene zaradi neupoštevanja navodil za uporabo. Podjetje Kanlux SA si pridržuje pravico do spremembe navodil - veljavna različica je na voljo na strani www.kanlux.com.

BG

ПРЕДНАЗНАЧЕНИЕ / ИЗПОЛЗВАНЕ

Продукт предназначен за използване в домашни спомощанства и общо предназначение.

МОНТАЖ

Технически промени запазени. Преди монтаж да се прочетете инструкцията. Захранващото устройство и корпусът са интегрален комплект. Отделните елементи не са подготвени за самостоятелна работа. Монтаж следва да е извършен от лице, прихващащо съответни знания. Всяко действие да се извършва при изключено захранване. Трябва да се предприемат специални грижи. Сема на монтаж: виж илюстрация. Преди първа употреба уверете се, че механичното монитране и електрическата връзка са правини. Кабела за връзка трябва да са проведени по такъв начин, да се предотврати контакта им с топлите части на продукта. Продуктът може да бъде включен към електрическата мрежа, която отговаря на стандарти за качество на енергията определени от законодателството. Кръщата на кабелите да се изолира на правина дължина. При появяване на калайдрисани накрайници на кабелите: отрежете калайдрисаните накрайници на кабелите, свалете изолация на кабела на дължина 8 мм, закрепете кабела в зажимната бука. Захранващото устройство и корпусът са интегрален комплект.

ФУНКЦИОНАЛНИ ХАРАКТЕРИСТИКИ

Диагностична информация за използването.

ПРЕПОРЪКИ ЗА ЕКСПЛОАТАЦИЯ / КОНСЕРВАЦИЯ

Да се консервира при изключено захранване и щедо охлаждане на продукта, да се почиства само с декаржати и сухи тъкани. Да не се използва химически почистващи препарати. Да не се закриява продукта. Да се осигури свободен достъп до вентилатор. Продуктът може да се нагрее до повишена температура. ВНИМАНИЕ! Не се заглеждайте в светлината на диода / диода LED. Да не се използва продукта на ниво, където има неблагоприятни атмосферни условия, като прах, вода, влага, вибрации и др. Невъзможност за разглобяване на източника на светлина без трайни повреди и загуба на обявения степен на защита (IP) на оборудвания продукт (осветелитно тяло).

ОБЪСНЕНИЕ НА ИЗПОЛЗВАНИТЕ ЗНАЦИ И СИМВОЛИ

P1: Номинално напрежение, честота.
P2: Номинална мощност.
P3: Номинален светлинен поток.
P4: Символът означава възможност за инсталиране и използване на продукта в/вънру повърхност от нормално запалим материал.
P5: Продукт е съобразен с източника на светлина с енергийна ефективност клас <->
P6: Номинална трайност.
P7: Продуктът е в съответствие с Директивите на Европейският Съюз (ЕС).
P8: Цветна температура.
P9: Индекс на даването цветове.
P10: Защита срещу твърди тела големи над 1,0 мм. Защита срещу пръски вода.
P11: Защита срещу твърди тела големи над 12мм.
P12: Използвайте само вътре в помещението.
P13: Клас II. Продукт, в който за защита срещу токов удар оттовара, освен основната изолация, приложена двойна или подсилена изолация.
P14: Символът означава възможност за инсталиране и използване на продукта в/вънру повърхност от нормално запалим материал.
P15: Символът означава минималното разстояние на осветелитното тяло (неговите източници на светлина) от места и осветвни предмети.
P16: Продуктът не работи с димери на светлината.
P17: Ъгъл на светлината.
P18: Продуктът не е подходящ за покриване с термоизолационен материал.
P19: Трябва незабавно да се сменят напукан или повреден абажур или экран, защитно стъкло. Да се завърши незабавно експлоатацията, когато вышнен болан на кръщата е пукнат или счупен.
P20: Сертификатът за съответствие потвърждава качеството на продукцията с одобрените стандарти на територията на Минтчиския Съюз.
P21: Продуктът отговаря на изискванията за разпоредбите, действителни във Великобритания (UK).
P22: Товарът съответствуе пребоанним действуюцим в Украине технических регламентов.
P23: LED източник на светлина може да се замени само от квалифициран персонал (сервис на Kanlux).

ОПАЗВАНЕ НА ОКОЛНАТА СРЕДА

Пазя чистотата и околната среда. Препоръчваме разделяне на отпадъците от опаковките.
P24: Това означение показва необходимостта от разделно събиране на отпадъци от електрическо и електронно оборудване. Назначени по този начин продукти, под запала от глоба не можете да извършвате в кофа за общинно беоие заедно с други отпадъци. Тези продукти могат да бъдат върнати за околната среда и човешкото здраве, те се нуждаят от специални форми на обработка / оползотворяване / рециклиране / обезвреживание. Продукти означени по този начин трябва да бъдат поставени на мястото на събиране на отпадъци от електрическо и електронно оборудване. За информация за пунктовете за събиране / вземане предоставят местните власти или търговци на такова оборудване. Източното оборудване може също да бъде върнато на продавача, при закупуване на нов продукт в размер не по-голям от новото оборудване, закупено в същия вид. Тези правила се отнасят за района на Европейския Съюз. В случай на други страни следва да се прилагат законовите разпоредби в сила в страната. Препоръчваме Ви да се свържете с нашите дистрибутори / продукта във вашата държава.

КОМЕНТАРИ / ПРЕДОЖВЕНИЯ

Неспазване на препоръките на тази инструкция може да доведе напр. до пожар, попарене, електрически шок, физически травми и други материални и нематериални щети. Допълнителна информация за продукти на марката Kanlux са на разположение на www.kanlux.com. Kanlux АД не носи отговорност за последствията произтичащи от неспазване на препоръките на тази инструкция. Фирма Kanlux SA запазва правото си за въвеждане на промени в инструкцията - актуална версия е достпна за изтегляне в интернет сайта www.kanlux.com.

RU/ВУ

ПРЕДНАЗНАЧЕНИЕ / ПРИМЕНЕНИЕ

Изделие предназначено для применения в домашнем хозяйстве и для общего употребления.

УСТАНОВКА

Технические изменения задержаны. Прежде, чем приступит к установке, следует ознакомиться с инструкцией. Источник питания и светильник являются интегральной единицей. Отдельные элементы не могут работать отдельно. Изделие должно замонтировать лицо с соответствующими правами. Всемих действия следует проводить при выключенном питании. Следует соблюдать особую осторожность. Схема монтажа: смотрите иллюстрацию. Перед первым употреблением изделие следует проверить механическое крепление и электрическое соединение. При соединении проводов следует провести таким образом, чтобы сделать невозможным их соприкосновение с нагревающимися частями изделия. Изделие может быть присоединено к питающей сети, которая исполняет качественные стандарты энергии, утвержденные государством. Окончания проводов следует изолировать на соответствующей длине. В случае повреждения оцинкованных концов проводов: отрежьте оцинкованные концы проводов, снимите ВМ изоляцию проводов, уложите провод в соответствующий канал. Изделие должно быть установлено в соответствии с инструкцией.
ФУНКЦИОНАЛЬНАЯ ХАРАКТЕРИСТИКА
Изделие применяется в помещении.

СОВЕТЫ ПО ЭКСПЛУАТАЦИИ / КОНСЕРВАЦИЯ

Уход за изделием при выключенном питании, только после того, как изделие остынет. Чистить исключительно деликатными и сухими тканями. Не применять химических чистящих средств. Не закрывать изделие. Обеспечить свободный доступ воздуха. Изделие может нагреваться до повышенной температуры. ВНИМАНИЕ! Не вглядываться в световые лучи диода LED. Не применять изделие в местах с невыгодными условиями окружения, напр. пыль, вода, влажность, вибрации и др. Отсутствие возможности разобрать источник света без необратимого повреждения и потери заводской степени герметичности уплотнительного изделия (осветлительной арматуры).

ОБЪЯСНЕНИЯ ПРИМЕНЯЕМЫХ ОБОЗНАЧЕНИЙ И СИМВОЛОВ

P1: Напряжение номинальное, частота.
P2: Номинальная мощность.
P3: Номинальный световой поток.
P4: Указанный световой поток относится к используемому источнику света (светодиодному модулю).
P5: Этот продукт содержит источник света класса энергоэффективности <->.
P6: Номинальная прочность.
P7: Изделие выполняет требования Директива Европейского Союза (ЕС).
P8: Температура цвета.
P9: Коэффициент цветопередачи.
P10: Защита от проникновения предметов величиной более 1,0 мм. Защита от брызг воды.
P11: Защита от проникновения предметов величиной более 12мм.
P12: Применять только внутри помещений.
P13: Класс II. В данном изделии зашито устройство от поражения электрическим током, кроме основной изоляции, исполняет также функцию с защитой от поражения электрическим током.
P14: Символ обозначает возможность установки и использования изделия в/на основании из обычного старого материала.
P15: Символ обозначает минимальное расстояние между светильником (его источником света) и освещаемым объектом.
P16: Изделие не работает с уменителями освещенности.
P17: Угол освещения.
P18: Изделие непригодно для прикрытия термоизоляционным материалом.
P19: Следует немедленно поменять потресканный или испорченный абажур или экран, защитное стекло. Если лампа лопнет или потрескается, ее следует немедленно поменять.
P20: Сертификат соответствия, подтверждающий соответствие качества продукции с утвержденными стандартами на территории таможенного союза.
P21: Товар соответствует требованиям действующих в Великобритании (UK) стандартам.
P22: Товар соответствует требованиям действующим в Украине технических регламентов.
P23: Возможность замены светодиодного источника света только квалифицированным персоналом (только сервисом Kanlux).

ЗАЩИТА ОКРУЖАЮЩЕЙ СРЕДЫ

Забудьтесь о чистоте и окружающей среде. Рекомендуем сортировать отбросы.

P24: Данное обозначение указывает на необходимость селекционного сбора использованных электрических и электронных приборов домашнего назначения. Размещенные таким образом изделия нельзя выкидывать в обыкновенный мусором, за что грозит штраф. Данные изделия могут быть опасны для окружающей среды и для здоровья людей, они требуют специальных форм переработки / восстановления / рециклинга / обезвреживания. Данные изделия следует отдавать в пункт сбора и утилизации электрического и электронического оборудования. Информацию на тему пунктов сбора/прима распространяют локальные власти или продавцы оборудования данного типа. Использование оборудования можно также отдать продавцу, если новое изделие куплено в числе не больше, чем новое оборудование того же вида. Выше перечисленные правила касаются территории Европейского Союза. В случае других государств, следует придерживаться прав, действующих в данном государстве. Рекомендуем контакт с дистрибутором нашего изделия на данной территории.

ПРИМЕЧАНИЯ / УКАЗАНИЯ

Несоблюдение данной инструкции может привести, например, к пожарам, ожогам, поражением электрическим током, а также к другим материальным и нематериальным убыткам. Дополнительная информация на тему товаров марки Kanlux доступна на сайте: www.kanlux.com. Kanlux SA не несет ответственности за последствия, вызванные в связи с использованием предписаний данной инструкции. Компания Kanlux SA оставляет за собой право вносить изменения в инструкцию - текущая версия для скачивания на сайте www.kanlux.com.

LA

PRIZNACENIA / ZASTOSOVANNA

Vin

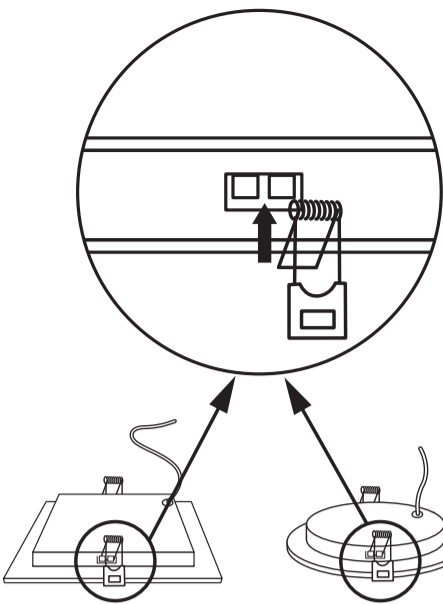
P6: Rating 'i vastupidavus
 P7: Toode vastab Euroopa Liidu (EL) Direktiivide nõuetele
 P8: Värvitooni temperatuur
 P9: Värvitooni edasi andmise koefitsient
 P10: Kaitse tahkete kehade eest, suuremad kui 1,0 mm. Kaitse veepritsmete eest.
 P11: Kaitse tahkete kehade eest, suuremad kui 12 mm.
 P12: Kasutamiseks ainult ruumi sees
 P13: II Klass. Seade, kus kaitset elektrilooži eest vastutab veel, peale põhisolatsiooni, lisakaitsevahendid nagu kahekordne või tugevdatud isolatsioon.
 P14: Märgistatud sümbol tähendab, võimalust installierida ja kasutada seadet pinna-s/l, mis on normaalsest põlevast materiaalist.
 P15: Märgistatud sümbol määrab ära minimaal kauguse, mida peab tagama valgustikeha (seile valguseallikas) kohtadest ja objektidest, mida valgustab.
 P16: Toode ei ole sobitatud katmiseks kaastööks valguse pimendajaga.
 P17: Valgustusnurk
 P18: Toode ei ole sobitatud katmiseks termisolatsiooni kattega.
 P19: Tuleb otsekohe väljavahedata pragunenud või vigastatud lambivari või ekrankatte, kaitse klaasi. Otsekohe lõpetada seadme eksploateerimist, kui lambi välispurk on pragunenud või pürunenud.
 P20: Vastavustunnistus, mis tõendab toomise kvaliteedi vastavust standardidega TOLLiitudu territooriumil.
 P21: Toode vastab Suurbritannias (UK) kehtivate eeskirjade nõuetele.
 P22: Toode vastab Ukrainas kehtivate tehniliste eeskirjade nõuetele.
 P23: LED-valgusallikat saab asendada ainult kvalifitseeritud personal (ainult Kanluxi teenindus).

KESKONNAKAITSE

Hoolitse puhtuse ja keskkonna eest. Soovitame pakendi jäätmete segregatsiooni
 P24: See märgistus näitab vajadust eraldi koguda ärakasutatud elektri- ja elektroonikaseadmeid. Tooteid sel viisil märgistatud, trahvi ahvardusel, ei tohi väljaviisata tavalisse prügiasti koos muude jäätmetega. Sellised tooted võivad olla kahjulikud keskkonnale ja inimeste tervisele, nad nõuavad erilist ümbertöötlmist / taaskasutamist / ringlussevõtu / kõrvaldamist. Tooted sel viisil märgistatud peavad olema ära antud kasutatud elektriseadmete või elektroonikaseadmete kogumispunkti. Teavet kogumispunkti/de/vastuvõtmise kohtade kohta saavad anda kohalikud omavalitsus võimud või selliste seadmete edasimüüjad. Kasutatud seadmeid võib tagastada ka müüjale, juhul, kui ostatev kogus uusi tooteid ei ole suurem, kui ostatev samalaadi uued seadmed oma kogusega on vastavuses. Ülevapool toodud reeglid kehtivad Euroopa Liidu piirkonnas. Teiste riikide puhul tuleks kasutusele võtta kohalikke õigusakte, mis kehtivad antud riigis. Me soovitame teil ühendust võtta oma toote turustajaga teie piirkonnas.

MÄRKUSED / NÄPUNÄITED

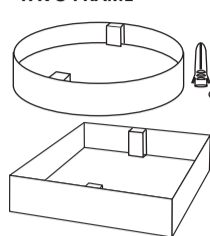
Käesoleva käsiraamatus toodud soovitusel eiramine, võivad põhjustada näiteks tulekahju, põletushaavu, elektrilööki, füüsilisi vigastusi ja muid kahjustusi nii materiaalselt ja immateriaalselt. Kanlux margi all olevate toodete kohta lisainfot leiate veebil: www.kanlux.com
 Kanlux SA ei kannu mingisugust vastutust juhtumite eest, mis tulenevad mitte kinnipidamisest sin toodud kasutusjuhendusest. Firma Kanlux SA jätab endale õiguse muudatuste tegemiseks kasutusjuhendis – kehtiva versiooni saab alla laadida veebilehelt www.kanlux.com.



OPTION 2 FOR TAVO LED ONLY



TAVO FRAME



ACCESSORIES

EN Not included / DE Nicht im Set enthalten / FR Non inclus / NL Niet inbegrepen / IT Non incluso nel kit / PL Nie ma w zestawie / CZ Není součástí sady / SK Nie je súčasťou balenia / HU A készlet nem tartalmazza / RO/MD Nu este inclus în set / SI Ni v setu / BG He e включен в комплекта / RU/BY Нет в комплекте / UA Немає в комплекті / LT Nėra rinkinyje / LV Nav iekļauts komplektā / EE Ei ole komplektis

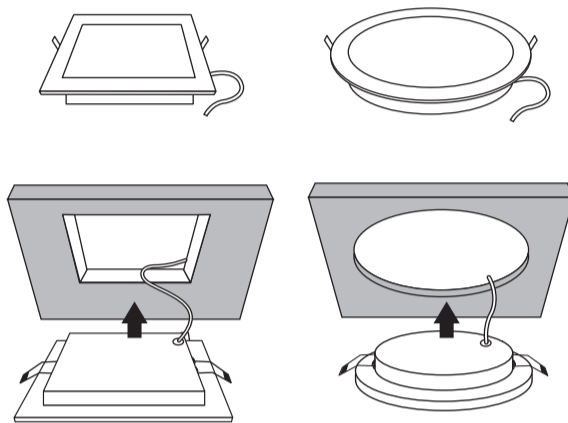
EN Frame for surface mounting of Kanlux TAVO LED downlights / DE Zubehör für LED-Einbau-Downlights Kanlux TAVO LED / FR Cadre de montage saillie pour downlights Kanlux TAVO LED / NL Frame voor opbouw van Kanlux TAVO LED downlights / IT Cornice per montaggio a soffitto per faretti Areli / PL Ramka do montażu natynkowego downlightów Kanlux TAVO LED / CZ Rámecěk pro povrchovou montáž svítidla typu downlight Kanlux TAVO LED / SK Rámik pre povrchovú montáž svietidla typu downlight Kanlux TAVO LED / HU Kiemelő keret a Kanlux TAVO LED lámpatestek felületre való felszereléséhez / RO/MD Cadru pentru montarea la suprafață a luminilor LED Kanlux TAVO / SI Okvir za površinsko montažo kanlux TAVO LED luči / BG Рамка за повърхностен монтаж за LED осветелници на телa Kanlux TAVO / RU/BY Рамка для накладного монтажа светодиодных светильников Kanlux TAVO LED / UA Рамка для накладного монтажу світлодіодних світильників Kanlux TAVO LED / LV Pārīsinio montavimo rēmelis Kanlux TAVO LED / SVetsvams / LV Virsmas montāžas rāmis Kanlux TAVO LED / gaismekļiem / EE Raam Kanlux TAVO LED-alvalgustite pinnapaigaldamiseks

	INDEX
TAVO FRAME DO 12W	36520
TAVO FRAME DO 18W	36521
TAVO FRAME DL 12W	36522
TAVO FRAME DL 18W	36523

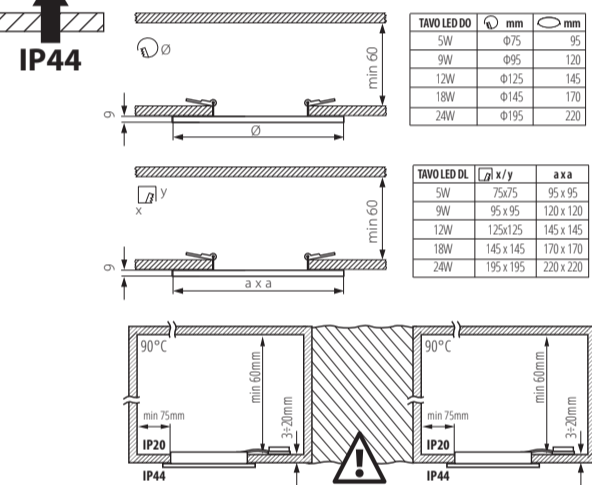


TAVO LED DL

TAVO LED DO

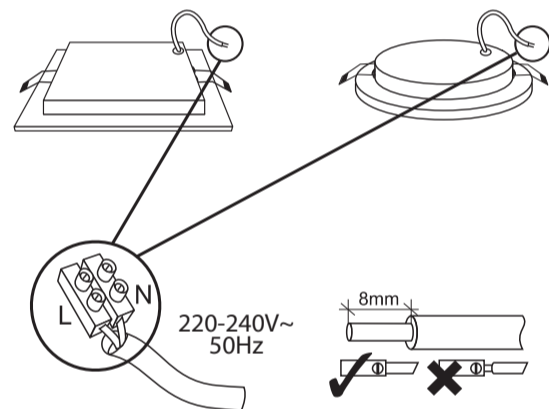
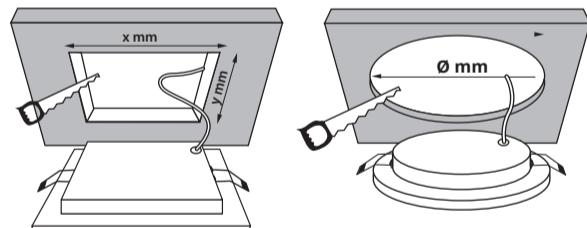


OPTION 1



TAVO LED DL

TAVO LED DO



! /EN/ Not included / DE/ Nicht im Set enthalten /FR/ Non inclus /NL/ Niet inbegrepen /IT/ Non incluso nel kit /PL/ Nie ma w zestawie /CZ/ Není součástí sady /SK/ Nie je súčasťou balenia /HU/ A készlet nem tartalmazza /RO/MD/ Nu este inclus în set /SI/ Ni v setu /BG/ He e включен в комплекта /RU/BY/ Нет в комплекте /UA/ Немає в комплекті /LT/ Nėra rinkinyje /LV/ Nav iekļauts komplektā /EE/ Ei ole komplektis

