

# Kanlux

## LARATA E27

Lampa stołowa



HIGH  
quality  
finish

DESIGN  
unique

[V] 220-240 AC	[Hz] 50	E27			IP 20	
 5÷25	 110			 0,1m	 1,5	
CE	EAC	UK CA				



LARATA E27 W



LARATA E27 W **36260** max 5 biały

LARATA E27 B **36261** max 5 czarny

Kanlux LARATA E27 to lampa stołowa, która wykonana jest ze stali. Wykonanie i sama obudowa dodają lampie elegancji i nowoczesnego wyglądu. Lampa stołowa Kanlux LARATA to produkt wyjątkowy, wykonany z dbałością o każdy detal. Dzięki swojemu ciężarowi lampa stabilnie utrzymuje się na powierzchni i nie kołysze się. Regulacja ramienia odbywa się z pomocą dwóch eleganckich śrub, a widoczny przewód umieszczony jest w estetycznym oplocie.

- Materiał obudowy: metal

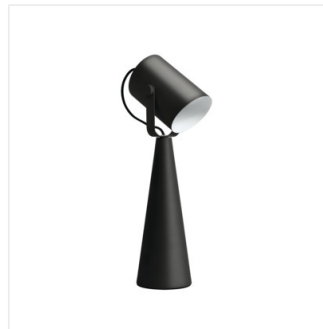
# Kanlux

## LARATA E27

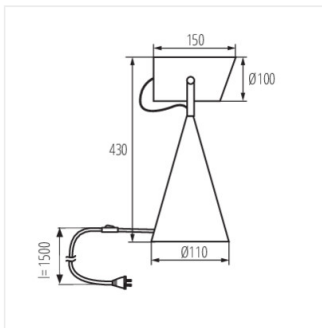
Lampa stołowa



LARATA E27 W



LARATA E27 B



LARATA E27