



www.kanlux.com

BTL / BTLW

(PL) Kanlux SA, ul. Objazdowa 1-3, 41-922 Radzionków (CZ) Distributor: Kanlux s.r.o., Sádová 618, 738 01 Frydek-Místek (SK) Distributor: Kanlux s.r.o., Zátorská 2179/28, 911 05 Trenčín (HU) Forgalmazó: Kanlux Kft., 9026 Győr, Bácsai út 153/B (UA) ТОВ «КАНЛУКС», 08130, Київська область, Києво-Святошинський район, Спектротравніська Борщагівка, вул. Соборна, будинок Т-5, офіс 617 (RO) Kanlux Lighting S.R.L. Orientale 249 Papesti Leordeni, 077160, Ifov (RU) ООО Канлукс, ул. Комсомольская, д. 1, 142100, г. Подольск, Московская область, Российская Федерация (BG) Канлукс EOOD, Warehouse area Gopet Logistics, 1532 Kazhdere, Sofia, ph:+359 9 42 19 623 (DE) Kanlux GmbH, Flugplatz 21, 44319 Dortmund (FR) Kanlux France SAS, 2248 Rue Marcadet, 75 018 Paris

P1		P2						
	220-240V-50Hz	 18W	 18W	 28W	 38W			
BTL 18W-930-B	BTL 18W-930-W	BTL 18W-930-B	BTL 18W-940-B	BTL 28W-930-B	BTL 38W-930-B			
BTL 18W-930-W	BTL 18W-940-W	BTL 18W-930-B	BTL 18W-940-W	BTL 28W-940-B	BTL 38W-940-W			
		P3	P4	P5	P6	P7		
		 [lm]	 [lm]					
BTL 18W-930-B	BTL 18W-940-B	1750	2340		50 000 h			
BTL 18W-930-W	BTL 18W-940-W							
BTL 28W-930-B	BTL 28W-940-B	2800	3640		5200			
BTL 28W-930-W	BTL 28W-940-W							
BTL 38W-930-B	BTL 38W-940-B	3800	5200		5200			
BTL 38W-930-W	BTL 38W-940-W							
BTL 18W-930-B	BTL 18W-940-B	1400	2340		5200			
BTL 18W-930-W	BTL 18W-940-W							
		P8						
		 Tc 3000K ≤ 6x MacAdam						
		 Tc 4000K ≤ 6x MacAdam						
		P9	P10	P11	P12	P13	P14	
								
		CRI=90	90° 340°	IP20				
		P15	P16	P17	P18			
								
		0,5m		BTL: 15° - 45°	BTLW: 120°			
		P19	P20	P21	P22	P23		
								
		UK CA						

EN INTENDED USE / APPLICATION

Product for display lighting and general use.

MOUNTING

Technical changes reserved. Read the manual before mounting. Mounting should be performed by an appropriately qualified person. Any activities to be done with disconnected power supply. Exercise particular caution. Mounting diagram: see pictures. Check for proper mechanical fastening and connection to electrical power prior to first use. Terminals need to be placed in a way that will disable their contact with the product parts that become heated. The product can be connected to a supply network which meets energy quality standards as prescribed by law.

FUNCTIONAL CHARACTERISTICS

Product for indoor use.

USAGE GUIDELINES / MAINTENANCE

Any maintenance work must be performed when the power supply is cut off and the product has cooled down. Clean only with soft and dry cloths. Do not use chemical detergents. Do not cover the product. Ensure free air access. Product may heat up to a higher temperature. ATTENTION! Do not look directly at LED light beam. Product must not be used in unfavourable environment, e.g. dust, moisture, water, vibrations, etc.

EXPLANATIONS OF SYMBOLS USED

- P1: Rated voltage, frequency.
 P2: Rated power.
 P3: Rated luminous flux.
 P4: The specified luminous flux refers to the light source (LED module) used.
 P5: This product is equipped with a light source with energy efficiency class D.
 P6: Rated durability.
 P7: Certificate of Conformity confirming the quality of production in accordance with approved standards on the territory of the Customs Union.
 P8: Colour temperature.
 P9: Colour Rendering Index.
 P10: Angle control of the fixture.
 P11: Protection against solid foreign objects bigger than 12mm provided.
 P12: Use only indoors.
 P13: Class II. A product in which protection against electric shock is provided not only through basic insulation, but also double or reinforced insulation.
 P14: Product meets the requirements of EU directives.
 P15: The symbol describes the minimal distance of a light fixture (its light source) from the spots and objects that it's illuminating.
 P16: The product is not compatible with lighting dimmers.
 P17: Viewing angle.
 P18: The chipped globe, screen or protective shield must be replaced immediately. Immediately stop using the product if the outer bulb is cracked or broken.
 P19: The product is compliant with all relevant United Kingdom regulations.
 P20: The product meets the requirements of technical regulations applicable in Ukraine.
 P21: The LED light source can only be replaced by qualified personnel (Kanlux service only).
 P22: Any control panel or control equipment can only be replaced by qualified personnel (Kanlux service only).

ENVIRONMENTAL PROTECTION

Keep your environment clean. Segregation of post-packaging waste is recommended.
 P23: This labelling indicates the requirement to selectively collect waste electronic and electrical equipment. Products labelled in this way must not be disposed of in the same way as other waste under the threat of a fine. These products may be harmful to the natural environment and health, and require a special form of recycling/neutralising. Products labelled in this way should be returned to a collection facility for waste electrical and electronic goods. Information on collection centres is provided by local authorities or sellers of such goods. Used items can also be returned to the seller when new product is purchased, in quantity no larger than the purchased item of the same type. The above rules regard the EU area. In the case of other countries, regulations in force in a given country must be applied. Contacting the distributor of our products in a given area is recommended.

COMMENTS / GUIDELINES

Failure to follow these instructions may result in e.g. fire, burns, electrical shock, physical injury and other material and non-material damage. For more information about Kanlux products visit www.kanlux.com. Kanlux SA shall not be responsible for any damage resulting from the failure to follow these instructions. Kanlux SA reserves the right to make changes in the manual - the current version can be downloaded at www.kanlux.com.

DE VERWENDUNG / ANWENDUNG

Produkt zur Ausstellungsbeleuchtung und allgemeinen Verwendung.

MONTAGE

Technische Änderungen vorbehalten. Lesen Sie vor der Montage die Anleitung. Die Montage sollte von einer Person durchgeführt werden, welche die erforderliche Befähigung hat. Alle Tätigkeiten sind bei abgeschalteter Energieversorgung durchzuführen. Besondere Vorsicht ist zu wahren. Montageschema: s. Zeichnungen. Vor der Inbetriebnahme muss die ordnungsgemäße mechanische Befestigung und der elektrische Anschluss geprüft werden. Die Anschlussleitungen müssen so geführt werden, dass ein Kontakt mit den sich aufheizenden Teilen des Produktes verhindert wird. Das Produkt kann an ein Elektrizitätsnetz angeschlossen werden, das die gesetzlich festgelegten Energiestandards erfüllt.

FUNKTIONELLE EIGENSCHAFTEN

Produkt zur Verwendung im Innenbereich.

BETRIEBSHINWEISE / WARTUNG

Die Wartung bei ausgeschalteter Versorgung und nach Erkalten des Produkts durchführen. Nur mit weichen und trockenen Stoffen säubern. Keine chemischen Reinigungsmittel verwenden. Das Produkt nicht bedecken. Für ungehinderte Luftzufuhr sorgen. Das Produkt kann sich aufheizen. ACHTUNG! Nicht starr auf die Lichtquelle der Diode/LED-Diode blicken. Das Produkt darf an keinem Ort benutzt werden, an dem ungünstige Umgebungsbedingungen herrschen, z.B. Staub, Feinstaub, Wasser, Feuchtigkeit, Vibrationen u.ä.
ERLÄUTERUNGEN ZU DEN VERWENDETEN MARKIERUNGEN UND SYMBOLEN
 P1: Nennspannung, Frequenz.
 P2: Nennleistung.
 P3: Nominale-Leuchtstrahl.
 P4: Der angegebene Lichtstrom bezieht sich auf die verwendete Lichtquelle (LED-Modul).
 P5: Dieses Produkt enthält ein Leuchtmittel der Energieeffizienzklasse D.
 P6: Nenn-Lebensdauer.
 P7: Zertifikat über Konformität der Produktionsqualität mit den anerkannten Standards auf dem Gebiet der Zollunion.
 P8: Farbtemperatur.
 P9: Farbwiedergabeindex.
 P10: Regulierung des Leuchtwinkels.
 P11: Geschützt gegen feste Fremdkörper mit mehr als 12mm Durchmesser.
 P12: Nur für die Verwendung im Innenbereich.
 P13: Klasse II. Produkt, bei dem als Schutz vor elektrischem Schlag außer der Grundisolierung auch eine doppelte oder verstärkte Isolierung verwendet wird.
 P14: Das Produkt erfüllt die Anforderungen der EU-Richtlinien
 P15: Das Symbol bezeichnet den Mindestabstand, den die Leuchte (deren Lichtquelle) von den beleuchteten Orten und Objekten haben muss.
 P16: Das Produkt kann nicht zusammen mit Beleuchtungsdimmern verwendet werden.

P17: Leuchtwinkel

P18: Gesplittete oder zerbrochene Teile (Lampenschirm, Abschirmung, Schutzscheibe) müssen sofort ersetzt werden.

Sofort den Betrieb einstellen, wenn der äußere Lampenkolben gebrochen oder gesprungen ist.

P19: Das Produkt entspricht den im Großbritannien (UK) geltenden Vorschriften.

P20: Das Produkt erfüllt die Anforderungen den in der Ukraine geltenden Vorschriften.

P21: Möglichkeit, die LED-Lichtquelle nur durch qualifiziertes Personal auszutauschen (nur durch den Kanlux-Service).

P22: Das Vorschaltgerät kann nur von einem qualifiziertem Personal ausgetauscht werden (nur vom Kanlux-Service).

UMWELTSCHUTZ

Auf Sauberkeit und die Umwelt achten. Wir empfehlen die Trennung der Verpackungsabfälle.
 P23: Diese Kennzeichnung weist auf die Notwendigkeit hin, gebrauchte elektrische und elektronische Geräte selektiv zu sammeln. Solche gekennzeichneten Produkte dürfen nicht zusammen mit normalem Müll entsorgt werden. Bei Zuwiderhandlung droht eine Geldstrafe. Diese Produkte können schädlich für die Umwelt und die menschliche Gesundheit sein und erfordern eine spezielle Form der Umwandlung / der Rückgewinnung / des Recyclings / der Unschildlichbarmachung. Auf diese Weise markierte Produkte müssen einem Sammelpunkt vor gebrauchten elektrischen oder elektronischen Geräten zugeführt werden. Informationen zu Sammel-/Abholpunkten erteilen die lokalen Behörden oder die Verkäufer dieser Produkte. Gebrauchte Produkte können auch an den Verkäufer zurückgegeben werden, wenn die Zahl der alten die der neu gekauften nicht übersteigt. Die o.g. Prinzipien betreffen das Gebiet der EU. Im Falle anderer Länder sind die rechtlichen Bestimmungen des jeweiligen Landes anzuwenden. Wir empfehlen, den Händler unseres Produkts im jeweiligen Gebiet zu kontaktieren.

ANMERKUNGEN / HINWEISE

Die Nichtbeachtung der Empfehlungen der vorliegenden Hinweise kann u.a. zu Bränden, Verbrennungen, Stromschlägen, physischen Verletzungen und anderen materiellen und immateriellen Schäden führen. Zusätzliche Informationen zu den Produkten der Marke Kanlux sind auf der Seite www.kanlux.com erhältlich. Kanlux SA hält nicht für Schäden, die aus dem Nichtbeachten der Empfehlungen der vorliegenden Hinweise resultieren. Die Firma Kanlux SA behält sich das Recht vor, Änderungen an der Bedienungsanleitung einzuführen - die aktuelle Version vom Herunterladen auf www.kanlux.com.

FR DESTINATION / APPLICATION

Produit destiné à l'utilisation dans les ménages et aux destinations générales.

INSTALLATION

Modifications techniques réservées. Avant de commencer l'installation lisez le mode d'emploi. Installation doit être effectuée par une personne possédant les certificats d'aptitude convenables. Toutes les opérations doivent être effectuées avec la tension débranchée. Il faut rester très prudent. Schéma de l'installation: voir les images. Avant la première mise en marche il faut s'assurer si le fixation mécanique est correct ainsi que la connection électrique. Cordons de connection doivent être conduits et disposés d'une manière à rendre impossible leur contact avec les parties du produit qui se réchauffent. Produit peut être branché au réseau d'alimentation qui est conforme aux standards de qualité d'énergie définis par la loi.

CARACTERISTIQUES FONCTIONELLES

Produit à l'éclairage des vitrines et aux destinations générales.

RECOMMANDATIONS D'EXPLOITATION / MAINTENANCE

Faire l'entretien avec l'alimentation coupée une fois le produit refroidi. Nettoyer uniquement avec les tissus secs et décollés. On ne peut pas utiliser les produits nettoyants chimiques. Ne pas couvrir le produit. Assurer l'accès libre de l'air. Produit peut se réchauffer jusqu'à la température élevée. ATTENTION! Ne pas fixer les yeux sur la lumière de la diode/diodes LED. Produit ne peut pas être utilisé dans l'endroit aux conditions défavorables par exemple: poussière, eau, humidité, vibrations etc.

EXPLICATION DES MARQUAGES ET DES SYMBOLES UTILISES

- P1: Tension nominale.
 P2: Puissance nominale.
 P3: Flux lumineux nominal.
 P4: Le flux lumineux mentionné se rapporte à la source lumineuse utilisée (module LED).
 P5: Ce produit contient une source lumineuse d'efficacité énergétique D.
 P6: Durée de vie nominale.
 P7: Certificat de conformité validant la qualité de la production avec les normes approuvées sur le territoire de l'Union douanière.
 P8: Température de couleurs.
 P9: Coefficient du rendu des couleurs.
 P10: Réglage d'angle du luminaire.
 P11: Protection contre les états solides dépassant 12mm.
 P12: Utiliser uniquement à l'intérieur des locaux.
 P13: 2ème classe. Produit où la protection contre la commotion électrique est assurée, où l'isolement de base, l'isolement double ou renforcé appliqué.
 P14: Produit conforme aux Directives de l'Union Européenne (UE).
 P15: Symbole signifie la distance minimale qui peut avoir lieu entre le luminaire (sa source de lumière) et les endroits et les objets qu'il éclaire.
 P16: Le produit ne fonctionne pas ensemble avec les gradateurs de lumière.
 P17: Angle d'éclairage.
 P18: Il faut immédiatement échanger le globe, l'écran, la vitre de protection cassé ou endommagé. Arrêter immédiatement l'exploitation lorsque l'ampoule extérieure de la lampe est fissurée ou cassée.
 P19: Le produit est conforme à la réglementation applicable au Royaume-Uni (UK).
 P20: Le produit est conforme aux exigences de la réglementation technique applicable en Ukraine.
 P21: La source lumineuse LED ne peut être remplacée que par du personnel qualifié (uniquement par le service Kanlux).
 P22: L'alimentation ne peut être remplacé que par du personnel qualifié (uniquement par le service Kanlux).

PROTECTION DE L'ENVIRONNEMENT

Gardez la propreté et protégez l'environnement. La ségrégation des déchets d'emballage est recommandée.
 P23: Ce symbole indique la nécessité de la collecte sélective des appareils électriques et électroniques usés. Les produits marqués de cette façon ne peuvent pas, sous la peine d'amende, être jetés aux poubelles avec les déchets ordinaires. Ces produits peuvent être nuisibles pour l'environnement et pour la santé des hommes, ils exigent les formes spéciales de la transformation/ou de la récupération/ou de recyclage et de la neutralisation. Produits marqués de cette façon doivent être rendus aux points de ramassage du matériel électrique et électronique usé. Informations sur les points de ramassage/réception sont données par les autorités locales ou le vendeur de ce type de matériel. Matériel usé peut être aussi rendu au vendeur en cas de l'achat de nouveau matériel en quantité inférieure ou égale au nouveau matériel acheté du même type. Surtouts principes concernent le territoire de l'Union Européenne. En cas d'autres pays appliquer les dispositions en vigueur dans un pays concerné. Nous recommandons de contacter le distributeur de notre produit dans le territoire concerné.

REMARKS / INDICATIONS

La non observation des indications du présent, out d'emploi peut entraîner par exemple aux incendies, aux brûlures, à la commotion électrique, aux lésions physiques et aux autres dommages matériels et immatériels. Les informations supplémentaires concernant les produits de la marque Kanlux sont accessibles sur le site: www.kanlux.com.

Kanlux SA n'encourt pas de responsabilité pour les dommages résultant de la non observation du présent mode d'emploi. La société Kanlux SA se réserve le droit d'apporter des modifications à l'instruction - la version actuelle peut être téléchargée à partir du site www.kanlux.com.

NL BESTEMMING / TOEPASSINGSGEBIED

Product voor tetronstellings verlichting en algemeen gebruik.

MONTAGE

Technische veranderingen gereserveerd. Voor montage lees instructie. Montage zou kwalificeerde persoon uitvoeren. Alle operaties doen bij losgekoppelde stroomaansluiting. Men moet bijzondere voorzichtigheid houden. Montagebeleid: kijk afbeelding. Voor eerste gebruik moet men mechanische montage en elektrische aansluiting controleren. Aansluitingsleidingen moeten zo gelegd worden, dat ze niet in contact komen met warm wordende delen van het product. Het product kan aangesloten worden tot elektrische leiding die voldoet aan energie kwaliteits regels bepaald door de wetgeving.

FUNCTIONAAL EIGENSCHAPPEN

Product gebruiken in binnenuitruimten.
 GEBRUIKSAANWIJZING / KONSERVATIE
 Onderhouden maken bij uitgedane stroom en afgekoelde elementen. Schoonmaken alleen met delicate en droge stoffen. Niet gebruiken chemische schoonmaakmiddelen. Product niet verdedken. Zorgen voor vrije luchtcirculatie. Product kan zich verwarmen tot verhoogde temperatuur. LET OP! Niet kijken in lichtstroom van LED lamp. Product niet gebruiken waar niet goede omstandigheden zijn, bij voorbeeld: stof, water, vocht, vibraties, ezw.

VERKLARING VAN GEBRUIKTE SYMBOLEN EN AFKORTINGEN

- P1: Ingangsstroomspanning, frequentie.
 P2: Kracht van ingangsstroom.
 P3: Nominale lichtstroom.
 P4: De aangegeven lichtstroom heeft betrekking op de gebruikte lichtbron (module LED).
 P5: Dit product bevat een lichtbron met energie-efficiëntieklasse D.
 P6: Nominale levensduur.
 P7: Conformiteitscertificaat met bevestiging van de kwaliteit van de productie conform de goedgekeurde normen op het gebied van de Douane-Unie.
 P8: Kleur temperatuur.
 P9: Factor van kleuren.
 P10: Hoek regeling van de lichtbus.
 P11: Bescherming voor vaste lichame groter dan 12mm.
 P12: Gebruiken alleen binnen.
 P13: Klas II. Product, waarin bescherming tegen elektrische schok geven, buiten basis isolatie, dubbel of versterkte isolatie.
 P14: Product voldoet aan de Europese Normen (EU).
 P15: Symbool betekent minimale afstand welke kan licht montuur (haar licht bron) van licht plaatsen en oekjen.
 P16: Product werkt niet samen met lichtdimmrs.
 P17: Verlichtings hoek.
 P18: Zo snel mogelijk vervangen kapote of gebroekne lens, scherm of beschermglas. Onmiddellijk stoppen met gebruik als buiten bel kapot is.
 P19: Het product voldoet aan de eisen van de regelgeving die van toepassing is in Groot-Brittannië (VK).
 P20: Het product voldoet aan de eisen van de technische voorschriften die van toepassing zijn in Oekraïne.
 P21: Mogelijkheid om de LED lichtbron te vervangen enkel door gekwalificeerd personeel (alleen door Kanlux service).
 P22: Vervanging van regelapparatuur enkel door gekwalificeerd personeel (alleen door Kanlux service).

MILIEUBESCHERMING

Houd schooneheid en bescherm het milieu. Aanbevolene verpakings afvalscheiding.
 P23: Dit symbool betekent selectieve versameling van gebruikte elektrische en elektronische goederen. Producten met zulke symbool onder dwang van boete kan je niet tot gewone afval gooien. Zulke producten kunne schadelijk zijn voor het milieu en gezondheid van mensen. Ze hebben aangepaste form van verwerken / herstel / recycling / inactivatie nodig. Producten met zulke etiketten moeten gebracht worden naar collectieve verzamelpunten van verbruikte elektrische en elektronische producten. Informaties over verzamelpunten geven lokale administratie of verkopers van zulke producten. Verbruikte producten kunnen ook teruggegeven worden aan verkoper in geval van kopen van nieuwe producten, in niet grotere hoeveelheid als nieuwgekochte product. Bovendien moet regels gelden op gebied van EU. In anderen landen moeten restregels van wetvoorschriften geëet worden, die in dit land gelden. Neem contact met distributeur van onze product op dat gebied.

LET OP! BIJZONDERHEDEN

Zet niet houden aan regelingen van deze instructie kan leiden onder anderen tot brand, verbrandingen, overspanningen, en ander materieel en niet materieel Schaden. Verdere informatie over producten van merk Kanlux zijn op: www.kanlux.com te vinden. Kanlux SA kan niet aansprakelijk gemaakt worden voor effecten ontstaan door zich niet te houden aan deze instructie. Firma Kanlux SA behoudt zich het recht tot wijzigingen in de gebruiksaanwijzing - de meest actuele versie te downloaden op www.kanlux.com.

IT DESTINAZIONE / USO

Prodotto per l'illuminazione di esposizioni e per uso generale.

ASSEMBLAGGIO

Modifiche tecniche riservate. Prima di procedere con l'assemblaggio si prega di consultare le istruzioni. L'assemblaggio deve essere effettuato da una persona con appropriata competenza. Eseguire qualsiasi operazione con l'alimentazione diserserta. E' necessario adottare particolare cautela. Schema di assemblaggio: vedi illustrazioni. Prima del primo utilizzo, occorre accertarsi che il fissaggio meccanico e il cablaggio elettrico siano corretti. E' necessario far passare i cavi di raccordo in modo tale da impedire il loro contatto con le parti del prodotto soggette a riscaldamento. Il prodotto può essere collegato ad una rete d'alimentazione che soddisfi gli standard di qualità energetici definiti dalla legislazione.

CARATTERISTICHE FUNZIONALI

Prodotto da utilizzare in ambienti interni.

RACCOMANDAZIONI D'USO E MANUTENZIONE

Eseguire la manutenzione solo con l'alimentazione diserserta e dopo il raffreddamento del prodotto. Pulire esclusivamente con un panno delicato e asciutto. Non utilizzare detergenti chimici. Non coprire il prodotto. Garantire il libero accesso di aria. Il prodotto può riscaldarsi fino a temperature elevate. ATTENZIONE! Non fissare lo sguardo direttamente sul diodo/di LED. Non utilizzare il prodotto in luoghi con averse condizioni ambientali, quali sporcio, polvere, acqua, umidità, vibrazioni, ecc.

SPIEGAZIONE DELLE INDIRIZIONI E DEI SIMBOLI USATI

- P1: Tensione nominale, frequenza.
 P2: Potenza nominale.
 P3: Flusso luminoso nominale.
 P4: Il flusso luminoso si riferisce alla sorgente luminosa utilizzata (modulo LED).
 P5: Questo prodotto contiene una sorgente luminosa con classe di efficienza energetica D.
 P6: Vita stimata.
 P7: Certificato di Conformità attestante la conformità della qualità di produzione alle norme approvate sul territorio dell'Unione Doganale.
 P8: Temperatura di colore.
 P9: Coefficiente di resa del colore.
 P10: Regolazione angolare dell'apparecchio di illuminazione.
 P11: Protezione contro i corpi solidi superiori a 12mm.
 P12: Utilizzare solo in ambienti interni.
 P13: Classe II. Prodotto in cui la protezione contro la folgorazione è realizzata, oltre che con l'isolamento di base, con l'applicazione di un isolamento doppio o rinforzato.
 P14: Il prodotto soddisfa i requisiti delle Direttive dell'Unione Europea (UE).
 P15: Il simbolo indica la distanza minima che può avere il dispositivo di illuminazione (la sorgente luminosa) da luoghi ed oggetti da illuminare.
 P16: Il prodotto non può operare con regolatori d'illuminazione.
 P17: Angolo di visione.
 P18: Bisogna sostituire immediatamente la lente o lo schermo rotto o danneggiato, con un vetro di protezione. Dismettere immediatamente dall'uso quando l'ampolla esterna della lampada è incrinata o rotta.
 P19: Il prodotto è conforme alle normative vigenti nel Regno Unito (UK).
 P20: Il prodotto soddisfa i requisiti delle normative tecniche applicabili in Ucraina.
 P21: E' possibile sostituire la lampada led avvalendosi di personale qualificato (solo dal servizio Kanlux).

Zavантажено з mamadecor.ua

P22: L'alimentazione deve essere diserserta prima di procedere con l'assemblaggio. Consultare le istruzioni.

PROTEZIONE AMBIENTALE

Prenditi cura della pulizia e dell'ambiente. Si consiglia la differenziazione degli imballaggi da smaltire.
 P23: Questa etichetta indica la necessità di raccolta differenziata dei rifiuti di apparecchiature elettriche ed elettroniche. I prodotti con questa etichetta, a pena di ammenda, non possono essere. Smaltiti nella spazzatura ordinaria insieme ad altri rifiuti. Questi prodotti possono essere dannosi per l'ambiente e la salute umana, e richiedono particolari forme di trattamento / recupero / riciclaggio / neutralizzazione. I prodotti così etichettati devono essere smaltiti nei punti di raccolta dei rifiuti di apparecchiature elettriche ed elettroniche. Informazioni sui punti di raccolta/rifiuto, sono disponibili presso le autorità locali o i rivenditori di tali attrezzature. Le attrezzature usate possono anche essere rese al rivenditore, in caso di acquisto di un nuovo prodotto, in quantità non maggiore dei nuovi prodotti dello stesso genere acquistati. Le regole di cui sopra si applicano nell'area dell'Unione Europea. Nel caso di altri paesi, è necessario utilizzare le norme giuridiche in vigore in quella nazione. Si consiglia di contattare il distributore del prodotto nella zona interessata.

AVVERTENZE / SUGGERIMENTI

Non attentandosi alle raccomandazioni di queste istruzioni si possono provocare, ad esempio, incendi, scottature, scosse elettriche, lesioni fisiche e altri danni materiali e immateriali. Ulteriori informazioni sui prodotti con marchio Kanlux sono disponibili all'indirizzo: www.kanlux.com. Kanlux SA non si assume alcuna responsabilità per le conseguenze scaturite dall'insosservanza delle prescrizioni contenute in queste istruzioni. La società Kanlux SA si riserva il diritto di apportare modifiche al manuale di istruzioni - la versione attuale può essere scaricata dal sito www.kanlux.com.

PL PRZEZNACZENIE / ZASTOSOWANIE</

Неодержавлене покомов то нăвду мѳе вѳеш нагр. к внику пошару, опарениу, ұрузу електричјм прѳудом, телѳснјм ұрузом а далшјм нмротнјм а нећмотнјм шѳодм.
Додатѳне информѳаѳе о виробѳох знаѳѳу Kanlux си доступнѳ на: www.kanlux.com.
Kanlux SA Neneside zodpovedna za năšetky vyplývajúce z nepodnedenia sa pokynom tohto năvodu.
Firma Kanlux SA si vyhradzuje prăvo zăvadzôť do năvodu zmeeny - aktualnu verziju je možné si stahnúť zo stránok www.kanlux.com.

HU
RENDELTEÉS / AKTUALMAZÁS
A termék felhasználható a károkatok megvilágításához és általános rendeltetésű megvilágításhoz.
SZERELÉS
Műszaki változás fenntartva. A szerelés előtt olvassa el a szerelési útmutatót. A szerelést csak az erre jogosult személy végezheti. A szerelés valamekkor előzetes kikapcsolt áram mellett kell végezni! A szerelés különös óvatosságot igényel! Telepítési leírás: lásd: ábrák. Az első használat előtt ellenőrizze a mechanikus rögzítés és az elektronos ószekétek megfelelőességét. Az ószekéto vezetékeket úgy kell vezetni, hogy azok ne érintsék a termék árhívólo elemét. A termék kapcsolható a jogszályában meghatározott minőségű követelményeknek megfelelő áramhálózathoz.
FUNKCIONÁLIS JELELVONÁSOK
A termék csak beltérben használható.
HASZNALATI JAVASLATOK / KARBANTARTÁS
Karbantartási a kapcsolószt felszólésnégel, a termék lehűlése után kell végezni. Tisztítás kizárólag finom és száraz textilruházkkal végezhető. Tilos a vegyi tisztítószerek használata. A termék teleféni tilos. Biztonsága a levegő szabad eljutását a termékhez. A termék felhevülhet magasabb hőmérsékletre. FIGYELME! A LED dióda / diódák fényáramát hosszabb ideig erőteljesen nézni tilos! A termék kedvezetlen - például, pára, rezgések stb. - környezetben nem használható.
AZ AKTUALMAZOTT JELEK ÉS SZIMBOLUMOK MAGYARÁZATA
P1: Névelges feszültség, frekvencia.
P2: Névelges teljesítmény.
P3: Névelges fényásgár.
P4: A megadott fényáram az alkalmazotti fényfőnyárra (LED modulra) vonatkozik.
P5: A termék D energetikai hatékonyságú fényfőnyár tartalmaz.
P6: Várható élettartam.
P7: A termék Vámműmő területén elismert szabványok szerinti minőségét igazoló Megfelelőség Tanúsítvány.
P8: Színhőmérséklet.
P9: Színszaxadást tényező.
P10: A lámpatestet hájjászógenéke szabályozása.
P11: Védőlelem a 12 mm-nél nagyobb szálrđd tesztek ellen.
P12: Csak beltéri használata.
P13: II osztály. Olyan termék, amelyben az alapvető szigetelésen kívűl áramütés elleni védő elemként található még a dupla vagy erősített szigetelés.
P14: A termék megfelel a Európai Unió's irányelvek követelményeinek.
P15: Ez a szimbólum mutatja a legkisebb távolságot, amely igényel a fényfőnyár foglalata (a fényfőnyárai) és a megvilágított helyek és objektumok között.
P16: A termék nem működik együtt a fényerősség-szabályozókkal.
P17: Világítási szög.
P18: A repest vagy sérült burát vagy ermyőt, védőbőveget azonnal cserélni kell. Azonnal szüntesse meg az alkalmazást ha a lámpa külső szájmbje repestt vagy összetört.
P19: A termék megfelel az Egyesült Királyságban (UK) alkalmazandó előírások követelményeinek.
P20: A termék megfelel az Ukrajnában alkalmazandó műszaki előírások követelményeinek.
P21: A LED fényfőnyár kizárólag szakképzett szakember cserélheti ki.
P22: A veszélyberendezést kizárólag szakképzett szakember cserélheti ki.

KÖRNYEZETVEDELÉM

Ugyejen a hasznásgra és a környezetre. Javassól a csomagolási hulladék segregációjá.
P1: Ez a jel mutatja az alkalmazható elektronos és elektronikus berendezés selektív gyűjtésének a szükségességét. Így megjelölt termékek a bírság kiszabásának a terhe alatt szőkösök szeméttárolóba nem dobhatók ki. Illyen termékek károsak lehetnek a környezetre és az emberi egészségre, a feldolgozás / újrahazosítás / kezelés / hűtősztanítás különös formájait igénylik. Így megjelölt termékek el kell szűllíteni az elhasználdott elektronos és elektronikus berendezést gyűjtő helyre. Információt a gyűjtőhelyekre vonatkozóan a helyi hatóságoktól vagy az érintett berendezés forgalmazóitól kaphatók. Az elhasználdott berendezést az eladója is köteles átvenni az új ugyanilyen típusú berendezés ugyanilyen mennyiségben történő vásárlása esetén. A fenti szabályok az Európai Unió területén érvényesek. Más ország esetén az adott ország területén hatályos jogszályokat kell alkalmazni. Lépjén kapcsolatba a terméknek adott területen működő forgalmazóival.

TANÁCSOK / JAVASLATOK

A jelen útmutató figyelem kívül hagyása a tűz, áramütés, égés, testi sérülés és egyéb anyagi és nem anyagi kár veszélyével járhat. További információ a Kanlux termékeiről a www.kanlux.com weboldalon kapható. Kanlux SA nem vállal felelősséget a jelen útmutató figyelem kívül hagyásának az eredményeier. A Kanlux SA fenntartja az utasítás módosításának jogát - az aktuális verzio a www.kanlux.com oldalról toltethető le.

RO/MD
SCOPUL / FOLOSIREA
Produsul pentru iluminat de expoziții și de uz general.
MONTAJUL
Modificări tehnice rezervate. Înainte de a trece pentru instalarea citiște instrucțiunã. Persoanã de instalare ar trebui să fie cu autoritatea competentã. Orice acțiune face după oprirea alimentării. Trebuie făcutã atenția mare. Se va vedea ilustrații. Înainte de prima utilizare, asigură-vă că o conexiune buna de montare mecanice și electrice. Schema prin cablu ar trebui să conducã în așa fel încât să fie imposibil contactul cu părți fierbințe a produsului. Produsul poate fi conectat la rețea, care să corespundã standardelor de calitate definite de legislația de energie.
CARACTERSTICE FUNCȚIONALE
Utilizãți numai în interior.
RECOMANDARILE DE OPERARE / INTRETINERE
Întreținerea poate sa fie efectuatã după deconectarea de la putere după ce produsul s-a răcit. Curățã numai cu țesãturi delicate și uscate. Nu folosiți detergenți chimice. A nu se acoperã produsul. Asigurã accesul liber de aer. Produsul poate fi instalat panã la temperaturile ridicate. ATENȚIE! A nu se uita la fascicula diodei / diodeilor LED. Nu se utilizează produsul într-un loc în cazul în care predomina condițiile de mediu negative, cum ar fi murdărie, praf, apă, umiditate, vibrații, etc.
EXPLICAREA DE MARCI ȘI SIMBOLURILE UTILIZATE
P1: Tensiunea nominalã, frecvență.
P2: Puterea nominalã.
P3: Fluxul de lumina nominal.
P4: Fluxul luminos specificat se refera la sursa de lumina utilizata (modul LED).
P5: Acest produs este echipat cu o sursa de lumina cu casa de eficienta energetica D.
P6: Rezistență nominalã.
P7: Certificatul de conformitate confirmã calitatea producției cu standardele aprobate pe teritoriul Uniunii Vamale.
P8: Temperatura de culoare.
P9: Încleze de culori.
P10: Reglarea unghiulara corpului de iluminat.
P11: Protecția împotriva corpului solide mai mari de 12mm.
P12: Utilizãți numai în interior.
P13: Clasa II. Produsul, în care protecția împotriva șocurilor electrice indeplinește, în afarã de izolația de bazã, aplicã izolație duble sau întâriã.
P14: Produs este conform cu directivele Uniunii Europene (UE).
P15: Încã distanța minimã pe care poate avea corpul de iluminat (sursã ei de luminã) de la locurile și obiectele de iluminat.
P16: Produsul nu funcționează cu dimmers de iluminat.
P17: Unghiul de iluminare.
P18: Ar trebui să înlocuiți imediat fisurate sau deteriorate lentile sau ecran de protecție. Oprestã exploatarea atunci când un bec extern este crăpat sau spart.
P19: Produsul indeplinește cerințele reglementărilor aplicabile în Marea Britanie. (UK)
P20: Produsul indeplinește cerințele reglementărilor tehnice aplicabile în Ucraina.
P21: Sursa de lumina cu LED poate fi înlocuita numai de personalul calificat (departamentul tehnic Kanlux).
P22: Orice panou de control sau echipament de control poate fi înlocuit numai de personalul calificat (departamentul tehnic Kanlux).

PROTECȚIE MEDIULUI

Ai grijã de curățenia și a mediului. Vã recomandãm segregarea de deșeuri dupã ambalajele.
P1: Acestã etichetã indicã necesitatea de colectarea separatã a deșeurilor de echipamente electrice și electronice. Produsele, astfel etichetate, sub sancțiunea amenzi, nu aveți posibilitatea să aruncați la gunoi ordinar. Împreună cu alte deșeuri. Aceste produse pot fi dăunătoare pentru mediul ambiant și sănătatea umanã, necesită forme speciale de tratare / valorificare / reciclare / eliminare. Produsele etichetate astfel ar trebui să fie plasate la punctul de colectare a deșeurilor de echipamente electrice și electronice. Informație referitoare la punctele de colectare / primiri după autoștile locale sau distribuitor de astfel de echipamente. Echipament folosite poate fi de asemenea plasate la vânătoare, atunci când achiziționează un produs nou într-o sumã mai mare decât noi echipamentele achiziționate în același fel. Aceste norme se aplicã în zona Uniunii Europene. În cazul altor țãri ar trebui să se aplice reglementările legale în vigoare în țãrã. Vã recomandãm să contactați distribuitorul de produse noastre din zona dumneavoastrã.

COMENTARIU / SUGESTII

Ne folosirea recomandarilor din acest ghidul poate duce la crearea unui astfel de incendiu, arsuri, un șoc electric, leziuni fizice și alte daune materiale și nemateriale. Informații suplimentare despre produse de marcã Kanlux sunt disponibile la: www.kanlux.com. Kanlux SA nu este responsabil pentru orice consecințe care rezultã din nepăstrarea recomandarilor din acest manual. Compania Kanlux SA își rezervã dreptul de introducere a modificărilor în instrucțiune - versiunea actualã poate fi descãrcatã de pe pagina www.kanlux.com.

SI
NAMEN / UPORABA
Proizvod namignjen razstavljeni in splošni uporabi.
MONTAZA
Tehnične spremembe pridržane. Pred montažo preberite navodila za uporabo. Montirati sme samo oseba, ki ima primerne kvalifikacije. Montažo naredite pri izključenem napajanju. Bodite pri montaji pazljivi. Shema montaže: glejte ilustracije. Pred prvo uporabo, se morate prepričati, da je montaža narejena pravilno in je pravilno vključena v električno instalacijo. Priključne kabke morate instalirati in razmestiti, na takšen način, da se ne silijo z deli, ki se hitro ogrevajo. Proizvod vključite samo v pravilno električno instalacijo, ki ustreza kakovostnim standardom, ki so v skladu z zakonom.
FUNKCIONALNI ZNAČAJI
Proizvod namenjen notranji uporabi.
NAVODILA ZA RAVNANJE / VZDRŽEVANJE
Vzdrževanje izvršite samo pri izključenem napajanju in po ohlaiditvi proizvoda. Za čiščenje uporabljajte samo suhe in mehke tkanine. Ne smete uporabljati nobenih detergentov (lastni kemikaliji). Ne smete zakrnaviti proizvoda. Proizvod mora imeti neposredno dostop k zraku. Proizvod se lahko ogreva do visokih temperatur. POZOR! Ne smete pogledati na žarek svetlobe LED diode/ diod. Proizvod ni namenjen za uporabo na prostoru, kjer so nevarnosti pogojni, npr. para, voda, vlaga, vibracije itd.
OBJASNEVNO UPORABLJENIH OZNACHEV IN SIMBOLOV
P1: Nazivna napetost, frekvenca.
P2: Nazivna moč.
P3: Nominalni svetlobni tok.
P4: Navedeni svetlobni tok se nanaša na uporabljeni vir svetlobe (modul LED).
P5: Ta izdelek vsebuje svetlobni vir razreda energetske učinkovitosti D.
P6: Nominalna trajnost.
P7: Potrldilo o skladnosti kakovosti proizvodnje s standardi, ki so potrjeni na ozemlju carsinske unije.
P8: Barvna temperatura.
P9: Koefficient oddajanja barv.
P10: Regulacija kota svetlobnega toka svetilke.
P11: Zaščita pred trdimi telesi o velikosti večji kot 12mm.
P12: Proizvod namenjen samo notranji uporabi.
P13: 2. razred. Pomeni, da zaščito pred električnim šokom, razen osnovne izolacije, izpolnjuje tudi uporabljena dvojna ali utrjena izolacija.
P14: Proizvod je v skladu s pogoji direktive Evropske Unije (EU).
P15: Oznachevno pomeni minimalno oddaljenost, ki ji mora imeti svetlobo (izvir svetlobe) od prostorov in objektov, ki so s tem svetlimo osvetljeni.
P16: Proizvod ne sodeluje z zatemnilniki.
P17: Kot svetlenja.
P18: Prizadev od, poškodovan senčnik ali ekran, ter zaščitna šipa, je treba takoj zamenjati. Takoj nehaite uporabljati svetlobo, ko bo stekleni balon luči počel ali razbit.
P19: Izdelek izpolnjuje zahteve predpisov, ki veljajo v Veliki Britaniji (UK).
P20: Izdelek izpolnjuje zahteve tehničnih predpisov, ki veljajo v Ukrajini.
P21: LED svetlobni vir lahko zamenja samo usposobljeno osebo (samo s storitvijo Kanlux).
P22: Nadzorno strojno opremo lahko zamenja samo usposobljeno osebe (samo s storitvijo Kanlux).

VARSTVO OKOLJA

Skrbite za naravno okolje in čistočo. Priporočamo segregacijo embalažnih odpadkov.
P23: Ta oznachevni pomeni, da je selektivno zbiranje izrabljenih električnih in elektroničnih strojev obvezna. Ti proizvodi so lahko škodljivi za okolje in ljudsko zdravje, za to zahtevajo specializirane forme varovanja / recikliranja / uničenja. Tak označenih proizvodov, pod pretro karni zbiranju, ne smete odstranjevati v običajna smetišča, skupaj z drugimi odpadki. Tak označeni proizvodi morajo biti oddajani v zbirne centre zbiranja izrabljenih strojev ali električnih naprav. Informacije o zbirnih centrih najdete v informacijskem centru lokalnih uprav ali pri spredajalcih. Izrabljene stroje lahko oddajate prodajalcu, v primeru nakupa novega stroja in v kolikor ne večji kot količina novega stroja isteга tipa. Te regulacije se člepo Evropske Unije. V primeru drugih držav, se morate ravnati po regulacijah obveznih v teh državah. Takrat priporočamo kontakt s distributerjem naših proizvodov.

OPOMBE / POMOČ

Neupoštevanje teh navodilnih za uporabo, lahko povzroči ogroženje s požarom, elektrošokom, telesno poškodbo ter drugim materialnim in nematerialnim poškodbami. Dodatne informacije o proizvodih podjetja Kanlux, najdete na www.kanlux.com. Kanlux SA ni odgovoren za poškodbe, ki so povzročene zaradi neupoštevanja navodil za uporabo. Podjetje Kanlux SA si pridružuje pravico do spremembe navodil - veljavna različica je na voljo na strani www.kanlux.com.

БG
НАМЕН / УПОРАБА
Proizvod namignjen razstavljeni in splošni uporabi.
MONTAZA
Tehnične spremembe pridržane. Pred montažo preberite navodila za uporabo. Montirati sme samo oseba, ki ima primerne kvalifikacije. Montažo naredite pri izključenem napajanju. Bodite pri montaji pazljivi. Shema montaže: glejte ilustracije. Pred prvo uporabo, se morate prepričati, da je montaža narejena pravilno in je pravilno vključena v električno instalacijo. Priključne kabke morate instalirati in razmestiti, na takšen način, da se ne silijo z deli, ki se hitro ogrevajo. Proizvod vključite samo v pravilno električno instalacijo, ki ustreza kakovostnim standardom, ki so v skladu z zakonom.
FUNKCIONALNI ZNAČAJI
Proizvod namenjen notranji uporabi.
NAVODILA ZA RAVNANJE / VZDRŽEVANJE
Vzdrževanje izvršite samo pri izključenem napajanju in po ohlaiditvi proizvoda. Za čiščenje uporabljajte samo suhe in mehke tkanine. Ne smete uporabljati nobenih detergentov (lastni kemikaliji). Ne smete zakrnaviti proizvoda. Proizvod mora imeti neposredno dostop k zraku. Proizvod se lahko ogreva do visokih temperatur. POZOR! Ne smete pogledati na žarek svetlobe LED diode/ diod. Proizvod ni namenjen za uporabo na prostoru, kjer so nevarnosti pogojni, npr. para, voda, vlaga, vibracije itd.
OBJASNEVNO UPORABLJENIH OZNACHEV IN SIMBOLOV
P1: Nazivna napetost, frekvenca.
P2: Nazivna moč.
P3: Nominalni svetlobni tok.
P4: Navedeni svetlobni tok se nanaša na uporabljeni vir svetlobe (modul LED).
P5: Ta izdelek vsebuje svetlobni vir razreda energetske učinkovitosti D.
P6: Nominalna trajnost.
P7: Potrldilo o skladnosti kakovosti proizvodnje s standardi, ki so potrjeni na ozemlju carsinske unije.
P8: Barvna temperatura.
P9: Koefficient oddajanja barv.
P10: Regulacija kota svetlobnega toka svetilke.
P11: Zaščita pred trdimi telesi o velikosti večji kot 12mm.
P12: Proizvod namenjen samo notranji uporabi.
P13: 2. razred. Pomeni, da zaščito pred električnim šokom, razen osnovne izolacije, izpolnjuje tudi uporabljena dvojna ali utrjena izolacija.
P14: Proizvod je v skladu s pogoji direktive Evropske Unije (EU).
P15: Oznachevno pomeni minimalno oddaljenost, ki ji mora imeti svetlobo (izvir svetlobe) od prostorov in objektov, ki so s tem svetlimo osvetljeni.
P16: Proizvod ne sodeluje z zatemnilniki.
P17: Kot svetlenja.
P18: Prizadev od, poškodovan senčnik ali ekran, ter zaščitna šipa, je treba takoj zamenjati. Takoj nehaite uporabljati svetlobo, ko bo stekleni balon luči počel ali razbit.
P19: Izdelek izpolnjuje zahteve predpisov, ki veljajo v Veliki Britaniji (UK).
P20: Izdelek izpolnjuje zahteve tehničnih predpisov, ki veljajo v Ukrajini.
P21: LED svetlobni vir lahko zamenja samo usposobljeno osebo (samo s storitvijo Kanlux).
P22: Nadzorno strojno opremo lahko zamenja samo usposobljeno osebe (samo s storitvijo Kanlux).

ПРЕДНАЗНАЧЕНИЕ / ИЗПОЛЗВАНЕ

Продукт за осветление на витрини и общо предназначение.

МОНТАЖ

Технически промени запазени. Преди монтаж да се прочетете инструкцията. Монтаж следва да е извършен от лице притежаващо съответни разрешения. Всяко действие да се извършва при изключено захранване. Трябва да се предприемат специални грижи. Схема на монтаж: виж илюстрации. Преди първа употреба уверете се, че механичното монитране и електрическата връзка са правилни. Кабели за връзка трябва да са проведени по такъв начин, да не се предвратят контакти им с топлине чакла на продукта. Проверка може да бъде включен към електрическата мрежа, която отговаря на стандарти за качество на енергията определени от законодателството.

ФУНКЦИОНАЛНИ ХАРАКТЕРИСТИКИ

Да се използва продукта вътре в помещението.
ПРЕПОРЪКИ ЗА ЕКСПЛОАТАЦИЯ / КОНСЕРВАЦИЯ
Да се консервира при изключено захранване и щед охлаждане на продукта. Да се почиства само с деликатни и сухи тъкани. Да не се използва химически почистващи препарати. Да не се закрива продукта. **ВНИМАНИЕ!** Не се заглеждайте в светлината на диода / диода LED. Да не се използва продукта на място, където има неблагоприятни атмосферни условия, като прах, вода, влага, вибрации и др.
ОБЯСНЕНИЕ НА ИЗПОЛЗВАНИТЕ ЗНАЦИ И СИМВОЛИ
P1: Номинално напрежение, честота.
P2: Номинална мощност.
P3: Номинален светлинен поток.
P4: Специфичния интензитет на светлината отговаря на източника на светлина (LED МОДУЛ) който се използва.
P5: Продукта е снабден с източник на светлина с енергийна ефективност клас D.
P6: Номинална трайност.
P7: Сертификатът за съответствие потвърждава качеството на продукцията с одобрение стандарти на територията на Митническия Съюз.
P8: Цветна температура.
P9: Индекс на даваните цветове.
P10: Регулиране на зъгъла на осветителното тяло.
P11: Защита срещу твърди тела големи над 12mm.
P12: Използвайте само вътре в помещението.
P13: Клас II. Продукт, в който за защита срещу токов удар отговаря, освен основната изолация, приложена двойна или подсилена изолация.
P14: Продуктът е в съответствие с Директивите на Европейският Съюз (ЕС)
P15: Символът означава минималното разстояние на осветителното тяло (неговите източници на светлина) от места и осветявани предмети.
P16: Продуктът не работи с димери на светлината.
P17: Ъгли на светлината.
P18: Трябва незабавно да се смени натукан или повреден абажур или екран, защитно стъкло. Да се завърши незабавно експлоатацията, когато външен балон на крушката е пукнат или счулен.
P19: Продуктът отговаря на изискванията на разпоредбите, действащи във Великобритания (UK).
P20: Продуктът отговаря на изискванията на техническите регламенти, приложими в Украйна.
P21: LED източника на светлина може да се замени само от квалифициран персонал (сервиз на Kanlux).
P22: Всякаж контролен панел или контролно оборудване може да се замени само от квалифициран персонал (само от сервиз на Kanlux).

ОПАЗВАНЕ НА ОКОЛНАТА СРЕДА

Пазете чистота и околната среда. Препоръчваме разделяне на отпадъците от опаковките.
Назачено по този начин нарочно, под запалка от лъоба не можете да извършвате в кофа за обикновен боклук заедно с други отпадъци. Тези продукти могат да бъдат вредни за околната среда и човешкото здраве, те се нуждаят от специални форми на обработка / оползотворяване / рециклиране / обезвреждане. Продукти означени по този начин трябва да бъдат поставени на мястото на събиране на отпадъци от електрическо и електронно оборудване. За информация за пунктовете за събиране / вземане предоставя местните власти или търговци на такова оборудване. Източното оборудване може също да бъде върнато на продавача, при закупуване на нов продукт в размер не по-голям от новото оборудване, закупено в същия вид. Тези правила се отнасят за района на Европейския Съюз. В случай на други страни следва да се прилагат законови разпоредби в сила в страната. Препоръчваме Ви да се свържете с нашия дистрибутор на продукта във дадена държава.

КОМЕНТАРИ / ПРЕДЛОЖЕНИЕ

Независане на препоръките на тази инструкция може да доведе напр. до пожар, попарене, електрически шок, физически травми и други материални и нематериални щети. Допълнителна информация за продукти на марката Kanlux са на разположение на: www.kanlux.com. Kanlux АД не носи отговорност за последствията произтичащи от неспазване на препоръките на тази инструкция. Фирма Kanlux SA запазва правото си за въвеждане на промени в инструкцията - актуална версия е достпна за изглеждане в интернет сайта www.kanlux.com.

RU/ВУ

ПРЕДНАЗНАЧЕНИЕ / ПРИМЕНЕНИЕ

Изделие для выставочного освещения и общего назначения.

УСТАНОВКА

Технические изменения записаны. Прежде, чем приступить к установке, следует ознакомиться с инструкцией. Изделие должно монтироваться лицом с соответствующими правами. Всеческие действия следует проводить при выключенном питании. Следует соблюдать особую осторожность. Схема монтажа: смотреть иллюстрацию. Перед первым употреблением изделия следует проверить механическое крепление и электрическое соединение. Присоединение провода следует провести таким образом, чтобы сделать невозможным их соприкосновение с нагревающимися частями изделия. Изделие может быть присоединено к питающей сети, когда исполняет качественные стандарты энергии, утверждаемые вправом.

ФУНКЦИОНАЛЬНАЯ ХАРАКТЕРИСТИКА

Изделие применяется внутри помещений.

СОВЕТЫ ПО ЭКСПЛУАТАЦИИ / КОНСЕРВАЦИИ

Уход за изделием при выключенном питании, только после того, как изделие остынет. Чистить исключительно деликатными и сухими тканями. Не применять химических чистящих средств. Не закрывать изделие. Обеспечить свободный доступ воздуха. Изделие может нагреваться до повышенной температуры. **ВНИМАНИЕ!** Не всматриваться в световые лучи диода LED. Не применять изделие в местах с неблагоприятными условиями окружения, напр. пыль, вода, влажность, вибрации и т.д.

ОБЪЯСНЕНИЯ ПРИМЕНЯЕМЫХ ОБОЗНАЧЕНИЙ И СИМВОЛОВ

P1: Напряжение номинальное, частота.
P2: Номинальная мощность.
P3: Номинальная струя света.
P4: Указанный световой поток относится к используемому источнику света (светодиодному модулю).
P5: Этот продукт содержит источник света класса энергоэффективности D.
P6: Номинальная прочность.
P7: Сертификат соответствия, подтверждающий соответствие качества продукции с утвержденными стандартами на территории Таможенного союза.
P8: Температура цвета.
P9: Коэффициент цветопередачи.
P10: Угловая регулировка светльника.
P11: Защита от проникновения предметов величиной более 12mm.
P12: Применять только внутри помещений.
P13: II класс. В данном изделии защитную функцию от поражения электрическим током, кроме основной изоляции, исполняет также примененная двойная или усиленная изоляция.
P14: Изделие выполняет требования Директивы Европейского Союза (ЕС).
P15: Символ обозначает минимальное расстояние между светильником (его источником света) и освещаемым объектом.
P16: Изделие не работает с угтемилемиями освещення.
P17: Угол освещення.

P18: Следует немедленно поменять потресканный или исторченный абажур или экран, защитное стекло. Если лампа лопнет или потрескается, ее следует немедленно поменять.
P19: Продукт соответствует требованиям действующих в Великобритании (UK) стандартам.
P20: Товар соответствует требованиям действующих в Украине технических регламентам.
P21: Возмоожно замены светодиодного источника света только квалифицированным персоналом (только сервисом Kanlux).
P22: ПРА может быть заменена только квалифицированным персоналом (только сервисом Kanlux).
ЗАЩИТА ОКРУЖАЮЩЕЙ СРЕДЫ
Заболеть о чистоте и окружающей среде. Рекомендуем сортировку отбросов.
P23: Данное обозначение указывает на необходимость селекционного сбора использованных электрических и электронных приборов домашнего обихода. Размеченные таким образом изделия нельзя выкидывать с обычными мусором, за что грозит штраф. Данные изделия могут быть опасны для окружающей среды и для здоровья людей, они требуют специальной формы переработки / восстановления / рециклинга / обезвреживания. Данные изделия следует отдав в пункт сбора и утилизации электрического и электронического оборудования. Информацию на тему пунктов сбора/привеза распространяют локальные власти или продавцы оборудования данного типа. Использованное оборудование можно также отдать продавцу, если новое изделие куплено в числе не больше, чем новое оборудование того же вида. Выше перечисленные правила касаются территории Европейского Союза. В случае других государств, следует придерживаться прав, действующих в данном государстве. Рекомендуем контакт с дистрибьютором нашего изделия на данной территории.
ПРИМЕЧАНИЯ / УКАЗАНИЯ
Несоблюдение данной инструкции может привести, например, к пожарам, ожогам, поражением электрическим током, а также к другим материальным и нематериальным убыткам. Дополнительная информация на тему товаров марки Kanlux доступна на сайте: www.kanlux.com. Kanlux SA не несет ответственности за последствия, вызванные в связи с несоблюдением предписаний данной инструкции. Компания Kanlux SA оставляет за собой право вносить изменения в инструкцию - текущая версия для скачивания на сайте www.kanlux.com.

ЦА

ПРИЗНАЧЕННЯ / ЗАСТОСУВАННЯ

Виріб для освітлення вітрин і загального призначення.

МОНТАЖ

Технічні зміни вимагають згоди виробника. Перед початком монтажу необхідно ознайомитися з інструкцією. Монтаж повинен виконуватися особою з відповідними компетенціями. Всі операції повинні проводитися при відключеному живленні. Необхідно бути особливо обережним. Схема монтажу: див. ілюстрацію. Перед першим використанням необхідно переконатися, що механічний монтаж і електричне підключення здійснені правильно. З'єднувальні проводи необхідно прокладати таким чином, щоб запобігти контакту з елементами виробу, що нагріваються. Виріб можна включати у мережу живлення, що відповідає стандартам щодо енергії, визначеним відповідним законодавством.

ФУНКЦІОНАЛЬНІ ХАРАКТЕРИСТИКИ

Виріб використовується всередині приміщення.
РЕКОМЕНДАЦІЇ ЩОДО ЕКСПЛУАТАЦІЇ / ОБСЛУГОВУВАННЯ
Технічні роботи проводити при відключеному живленні і після того як виріб висить. Чистити лише м'якою та сухою тканиною. Не використовувати хімічних засобів чищення. Не накривати виробу. Забезпечити достатню повітря. Виріб може нагріватися до високої температури. **УВАГА!** Заборонено дивитися безпосередньо на світловий промінь діода/діодів LED. Виріб заборонено використовувати у місцях із шкідливими умовами, напр., пилю, бруд, вода, волога, вібрація тощо.

ПОЯСНЕННЯ ВИКОРИСТАНИХ ПОЗНАЧЕНЬ І СИМВОЛІВ

P1: Номинальна напруга, частота.
P2: Номинальна потужність.
P3: Номинальний світловий потік.
P4: Значенний світловий потік відноситься до використаного джерела світла (світлодіодний модуль).
P5: Цей продукт містить джерело світла класу енергоефективності D.
P6: Номинальна тривалість.
P7: Сертифікат відповідності, що підтверджує відповідність якості продукції до затверджених стандартів на території Митного союзу.
P8: Температура кольору.
P9: Індекс кольоропередачі.
P10: Регулювання кута світльника.
P11: Захист від проникнення твердих предметів розміром більшим, ніж 12мм.
P12: Використовуйте лише всередині приміщень.
P13: Клас II. Виріб, у якому для захисту від ураження електричним струмом, окрім основної ізоляції, використовується подвійна або подлена ізоляція.
P14: Виріб відповідає вимогам Директив Євросоюзу (ЄС).
P15: Символ визначає мінімальну відстань між світильником (його джерела світла) від місць і об'єктів освітлення.
P16: Виріб пристосований до співпраці із затемнювачем освітлення.
P17: Кут світляня.

P18: Необхідно негайно замінити тріснутий колек, екран чи захисне скло. Негайно припинити експлуатацію, якщо зовнішня колекла лампи тріснула або розбилася.
P19: Товар відповідає вимогам нормативних документів, що застосовуються на території Великобританії.
P20: Продукція відповідає вимогам технічних регламентів, що діють в Україні.
P21: Замінити джерело світла може лише кваліфікований спеціаліст (тільки сервіс Kanlux).
P22: Замінити контрольне обладнання може лише кваліфікований спеціаліст (тільки сервіс Kanlux).

ЗАХИСТ НАВКОЛИШНЬОГО СЕРЕДОВИЩА

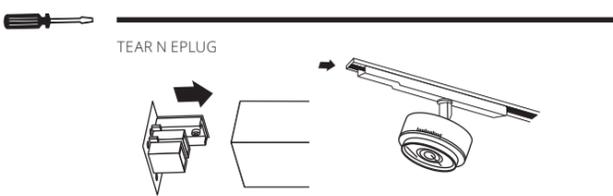
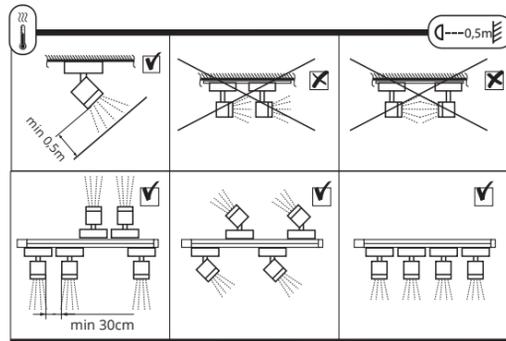
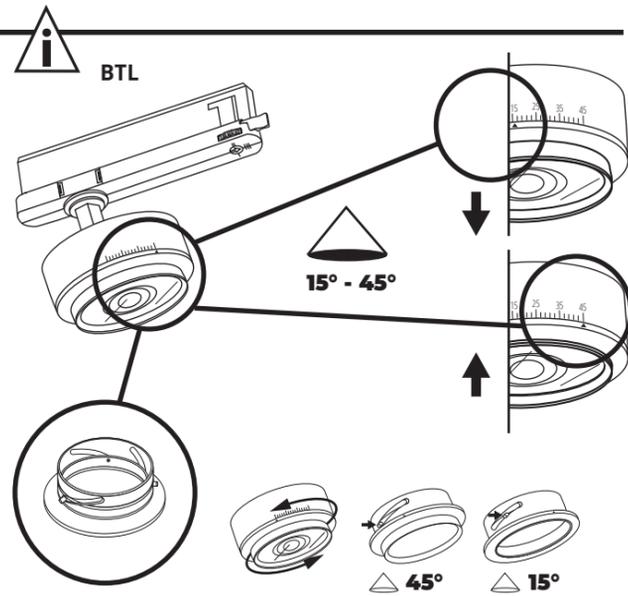
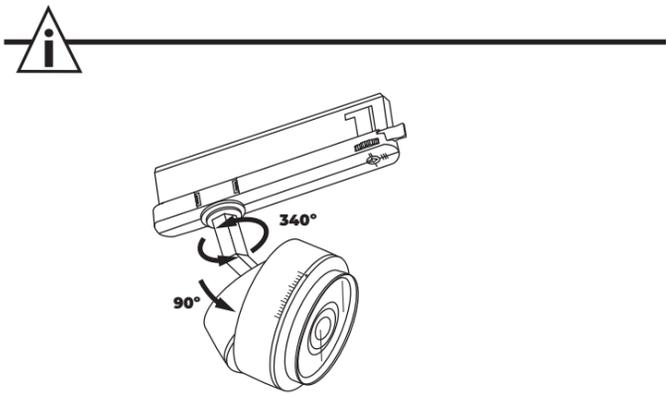
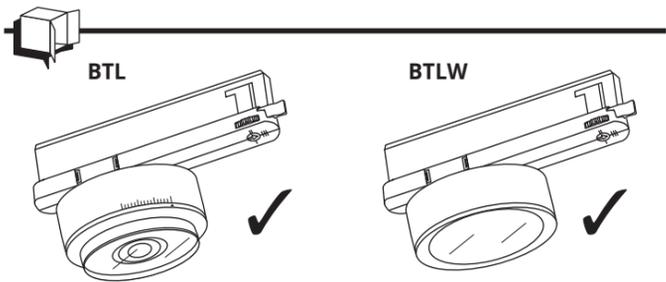
Піклуйтеся про чистоту і зовнішнє середовище. Рекомендується розділяти відходи.
P23: Це позначення вказує на необхідність розділяти використане електричне та електронне обладнання. Вироби з таким позначенням заборонено викидати до звичайного сміття з іншими відходами від загальної струфи. Такі вироби можуть стричинити шкідливо навколишньому середовищу і здоров'ю людини, ці вироби потребують спеціальної форми переробки / регенерації / знешкодження. Вироби з таким маркуванням повинні здаватися у пункти збору використаного електричного і електронного обладнання. Інформацію щодо пунктів збору/примання можна отримати у місцевих органах влади, або продавця обладнання. Використане обладнання можна також повернути продавцеві у випадку придбання нового виробу, у кількості, що не перевищує нового обладнання цього ж виду. Вищезазначені положення діють на території Європейського Союзу. Для інших держав слід застосовувати законодапство, що діє у даній державі. Рекомендуємо звернутися до нашого дистрибутора на даній території.

ЗАУВАЖЕННЯ / ВКАЗІВКИ

Недотримання рекомендацій даної інструкції може стричинити, напр., пожежу, опіки, ураження електричним струмом, тілесні травми та завдати іншої матеріальної і нематеріальної шкоди. Додаткову інформацію щодо продуктів торгової марки Kanlux можна отримати на веб-сторінці: www.kanlux.com. AT "Kanlux" не несе відповідальності за наслідки недотримання даної інструкції. Компанія Kanlux SA залишає за собою право вносити зміни в інструкцію - поточна версія для скачування на сайті www.kanlux.com.

Завантажено з mamadecor.ua

LT
PASKIRTIS / TAIKYMAS
Gaminys skirtas generuoti apšvietimą vitrinų ir bendros paskirties nišose.
MONTAVIMAS
Draudžiama daryti techninius pakeitimus. Prieš pradėdant montuoti susipažink su instrukcija. Montavimą turi atlikti asmuo turintis atitinkamus įgalinimus. Visi darbai turi būti atliekami atjungus maitinimą. Būtinas ypatingas atsargumas. Montavimo schema: žiūrėti iliustracijas. Prieš pirmą panaudojimą reikia įsitikinti, kad gaminyje yra tinkamai prijungti visi laidai. Patikrinkite, ar tinkamai prijungtas priėmimo tinklas, kuris atitinka teises aktais patvirtintus energetinius kokybės standartus.
FUNKCIONALNI BRUOZAI
Gaminys skirtas veiktui patalpose viduje.
EKSPLOATAVIMO REKOMENDACIJOS / KONSERVAVIMAS
Konservavimui darbus reikia vykdyti atjungus maitinimą ir gaminiui ataušus. Valyti tik švelniais ir sausais audiniais. Nevartoti cheminių valymo priemonių. Neišdengti gaminio apdangalais. Uždėjus lizdinį roko prietaisą, Gaminys gali įšilti iki padidintos temperatūros. **DĖMESIO!** Negalima žiūrėti į LED diodų/diodų šviesos pluoštą. Gaminio nereikėtų vietoje kur yra nepalank



TEAR N TR 1M		TEAR N CON-L-RL TEAR N CON-L-LR	
TEAR N TR 2M		TEAR N CON-T-LRR TEAR N CON-T-RRL TEAR N CON-T-RLR TEAR N CON-T-LLR	
TEAR N PCON R		TEAR N CON-I-FLEX	
TEAR N PCON L		TEAR N CON-X	
TEAR N SKIT		TEAR N SCLAMP	
TEAR N EPLUG		TEAR N ADAPTOR	
TEAR N CON-I			
TEAR N ICON-I			

